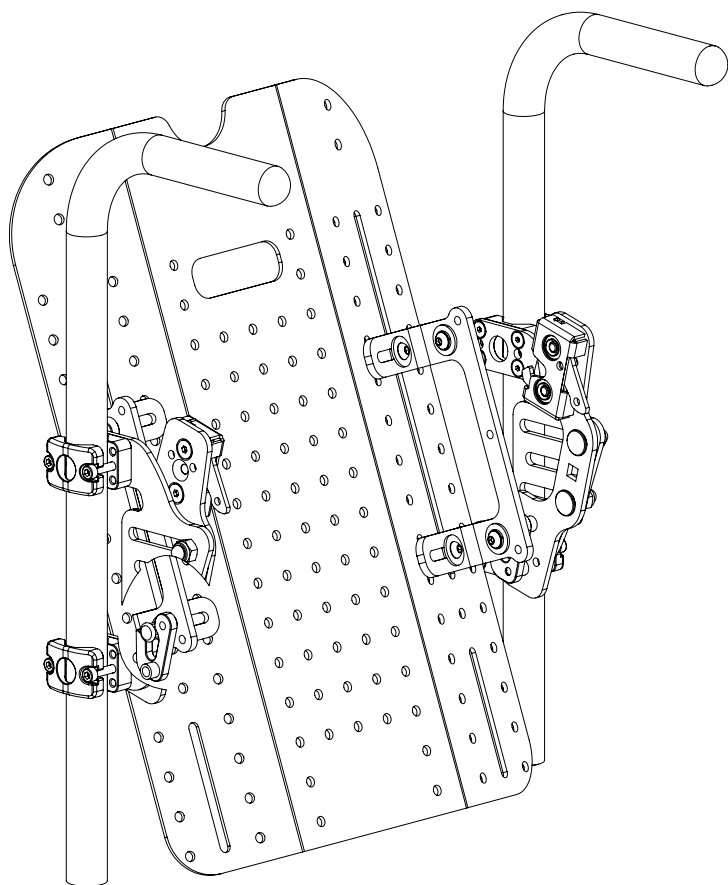


Manual de Usuario para todos los Respaldos Spex (el código del producto comienza con '125')

Revisión: BackSupport20210909_ES



spex

Respaldos para Silla de Ruedas

Instalación y manual de usuario

AVISO DE INFORMACIÓN IMPORTANTE PARA EL CONSUMIDOR:

Este manual contiene instrucciones importantes que deben comunicarse al usuario de este producto. Por favor no quitar este manual de usuario antes de la entrega al consumidor.

DISTRIBUIDOR: Este manual debe entregarse al usuario de este producto.

USUARIO/CUIDADOR: Antes de utilizar este producto, leer el manual por completo y guardarlo para referencias futuras. La sección de "Traslado Seguro" DEBE leerse antes de utilizarse el respaldo en un vehículo.

MD: Este producto es un dispositivo médico.

Nombre de Usuario:

Número de Serie:

Contenidos

Introducción	2
Capacidad de Peso	3
Compatibilidad	3
Instrucciones de Seguridad	3
Contenidos del Respaldo	5
Instalación del soporte de 4 puntos	6
Instalación del soporte de 2 puntos	8
Mantenimiento y Limpieza	10
Desecho y Reciclaje	11
Medioambiente	11
Retirar el Respaldo, Volver a instalar el respaldo	11
Reasignar a otro usuario	12
Contorneado de la superficie del respaldo (sólo respaldo Spex)	13
Evaluación de Riesgo Spex	14
Lista de verificación de 6 meses	15
Formulario de Registro del Producto	16
Traslado Seguro –Montaje, Uso, Mantenimiento y Limitaciones	17
Traslado Seguro – Posición Correcta de los Cinturones de Sujeción	18
Diagrama de contorneado del respaldo	23
Garantía	24

Introducción

La gama de soportes de respaldo Spex está diseñada para lograr comodidad y funcionalidad para el usuario de silla de ruedas quien requiere respaldo específico. El respaldo puede ajustarse de muchas maneras para satisfacer las necesidades posturales y de posicionamiento incluyendo el exclusivo sistema de contorneado que permite que la superficie del respaldo se cambie para adaptarse a la anatomía del usuario.

Spex recomienda que se consulte a un clínico, como puede ser un Terapeuta Ocupacional o Fisioterapeuta capacitado en asientos y posiciones de silla de ruedas, para determinar si el respaldo es adecuado para el usuario. Todas las modificaciones realizadas al respaldo Spex deben ser anotadas en el Formulario de Registro del Producto en la página 16 de este manual de usuario. No debe olvidarse realizar la verificación de los 6 meses.

La Lista de verificación de 6 meses, que se encuentra en este manual del usuario (página 15), es requerida completarse para garantizar que el respaldo se mantenga en condiciones seguras y funcionales.

Uso previsto

Los asientos Spex están destinados a usuarios (discapacitados y / o incómodos) que requieren posturas y soporte de posicionamiento para brindar comodidad para la función corporal en una postura sentada en silla de ruedas para actividades diarias y para el transporte en vehículos. Está diseñado con ajustes ergonómicos para proporcionar mejorar las condiciones personales de la postura corporal y / o ayudar a prevenir / reducir los problemas físicos asociados con trabajo o actividades sedentarias.

Contraindicaciones

1. El uso de los productos para asientos de sillas de ruedas Spex puede afectar el centro de gravedad causando que la silla de ruedas se volque, lo que podría causar heridas. Siempre juzgue la necesidad de antivuelco o adaptador de soporte de eje amputado que se pueda agregar a la silla de ruedas para aumentar la estabilidad.
2. Verificar con regularidad que no haya enrojecimiento de la piel y que no se desarrollen puntos de presión. Si su piel desarrolla enrojecimiento, deje de usar el producto y consulte a su médico o terapeuta.

Capacidad de Peso

Medida del Respaldo	10"-15" (25.4-38 cm)	16"-20" (41-51 cm)	21"+ (53 cm+)
Máximo peso del ocupante	200 lbs. (90 kg)	300 lbs. (136 kg)	Debe usar soportes de servicio pesado
Máximo peso del ocupante con soportes de servicio pesado	300 lbs. (136 kg)	400 lbs. (180 kg)	400 lbs. (180 kg)

Compatibilidad

- El respaldo Spex está diseñado para ser compatible con la mayoría de las sillas de ruedas, manuales y eléctricas.
- Spex recomienda que el respaldo Spex pueda utilizarse en la mayoría de las sillas de ruedas que tengan varas de respaldo vertical (manillas) con tubos de forma circular con diámetros entre de 19mm y 26 mm.
- El respaldo Spex no puede instalarse en sillas de ruedas que no tengan varas en el respaldo y diseño de espalda reclinable anti-desprendimiento.

Instrucciones de Seguridad

Para evitar lesiones, lea, comprenda y siga las instrucciones y advertencias contenidas en este manual antes de instalar y utilizar el respaldo. Existen riesgos asociados al uso de silla de ruedas y equipo de adaptación. El uso indebido de la silla de ruedas o del respaldo puede ocasionar lesiones graves. Si el respaldo deja de funcionar de acuerdo a lo previsto, consultar inmediatamente a su distribuidor autorizado de asientos Spex antes de continuar su uso. Cualquier incidente grave que haya ocurrido en relación con este producto debe ser reportado a Spex Ltd.

El respaldo Spex cumple con los requisitos de la ISO 7176-16; silla de ruedas - resistencia a ignición de dispositivos de soporte postural. La funda y espuma cumplen con los requisitos de inflamabilidad del Boletín Técnico 117 de California. En escasas ocasiones, las telas utilizadas en este producto pueden causar irritación en la piel de personas con piel sensible. En caso de experimentar enrojecimiento o picazón de la piel consulte con un profesional de salud.

Descargo de responsabilidad: Spex no se responsabiliza por la efectividad terapéutica de sus productos. Nuestras afirmaciones refieren a la capacidad de los productos de proporcionar asientos y posicionamientos seguros y confiables en el equipo en que están instalados.



ADVERTENCIA

RIESGO DE ACCIDENTE, LESIÓN, DOLOR O MUERTE SI NO SE ATIENDE A LAS ADVERTENCIAS

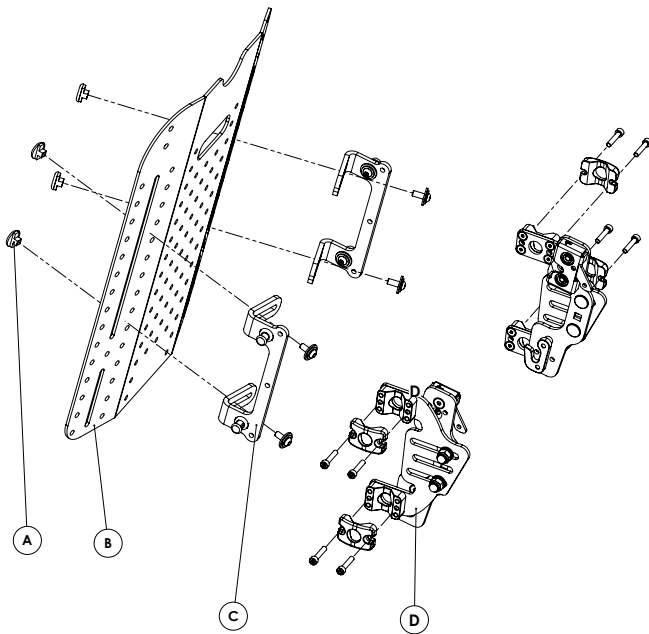
Procurar asistencia frente a cualquier duda sobre cualquiera de los siguientes puntos.

1. La instalación de un soporte de espalda en una silla de ruedas puede afectar el centro de gravedad de la silla de ruedas y provocar que ésta se incline hacia atrás y cause lesiones o la muerte. Verificar si es necesario añadir antivuelco a la silla de ruedas para ayudar a incrementar la estabilidad.
2. La instalación y ajuste del soporte de espalda Spex debe realizarse sólo por un distribuidor autorizado, terapeuta calificado o técnico de asientos.
3. No utilizar equipamiento adecuado de sujeción en un vehículo puede resultar en lesiones serias o hasta la muerte.
4. El respaldo se envía con soportes ligeramente unidos. Es responsabilidad del instalador asegurar que todo el equipo esté ajustado y que el respaldo esté firme en su lugar y los pasadores de rápida liberación estén enganchados de manera correcta antes de utilizar la silla de ruedas.
5. Siempre asegurarse que los pasadores de liberación rápida estén enganchados de manera correcta todo el tiempo. Si los pasadores de liberación rápida no están enganchados, el respaldo puede separarse y provocar lesiones.
6. Utilizar sólo equipo de montaje Spex original provisto para instalar el respaldo a la silla de ruedas. Si el diseño de la silla de ruedas no permite añadir el equipo de respaldo, contacte a su distribuidor para más opciones de instalación.
7. No utilizar el respaldo para impulsar o levantar la silla de ruedas. El uso inapropiado puede ocasionar que el respaldo se separe de la silla de ruedas y se dañe.
8. Utilizar sólo componentes, y accesorios originales Spex en este respaldo.
9. No anexar el respaldo a la silla de ruedas con el usuario aún sentado en ella.
10. No utilizar nunca el respaldo si falta cualquier equipo, si no funciona correctamente o si está roto. Procurar asistencia calificada para cualquier reparación, reemplazo o ajuste.
11. La gama de respaldos Spex ha sido diseñada específicamente como soporte rígido de espalda para usuarios con movilidad en silla de ruedas. No utilizar el respaldo de otra manera que no se haya descrito ni modificarlo.
12. No utilizar nunca el respaldo sin su funda. Se debe tener cuidado si hay cerca una llama o cigarrillos encendidos. Utilizar el respaldo sin su funda aumenta el riesgo de inflamabilidad y daños a la piel.
13. Advertencia: No exceder nunca la capacidad de peso de su respaldo o de la silla de ruedas según lo especificado por el fabricante de la silla de ruedas.
14. No realizar nunca ejercicios de levantamiento de pesas que causen que el usuario exceda la capacidad de peso de la silla de ruedas.
15. Se debe tener cuidado al realizarse el traslado de un usuario desde el sistema de asiento. El usuario puede caerse de la silla de ruedas o lesionarse cuando se retiran los soportes.
16. Tener en cuenta los puntos de pellizco. Asegurarse que todas las partes del cuerpo se mantengan libres durante estos movimientos y ajustes.

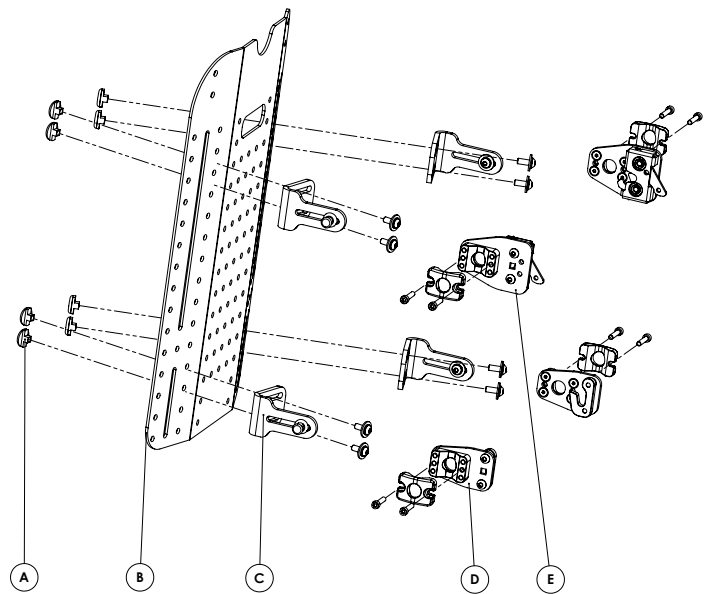
Contenidos del Respaldo

El respaldo contiene lo siguiente, además de la gomaespuma, funda interior, funda exterior y el kit de gomaespuma de posicionamiento.

Equipo con fijación de 2 puntos



Equipo con fijación de 4 puntos



	DESCRIPCIÓN	CANTIDAD
A	Set de tornillos de ajuste de altura	4
B	Chasis del respaldo	1
C	Soporte de montaje de 2 puntos	2
D	Equipo de Punto Doble	2

	DESCRIPCIÓN	CANTIDAD
A	Set de tornillos de ajuste de altura	4
B	Chasis del respaldo	1
C	Soporte de montaje de 4 puntos	4
D	Montura de Quad inferior	2
E	Montura de Quad superior	2

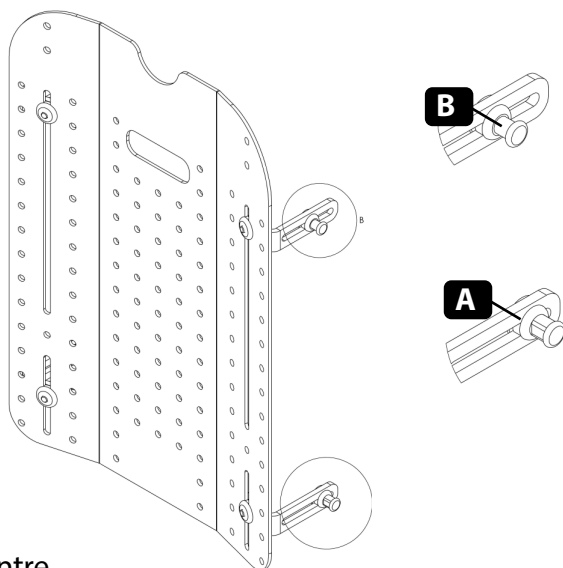
Instalación del soporte de 4 puntos

Herramientas requeridas: Llave Hexagonal (Allen) 4mm, 5mm

Nota: Los pasadores superiores e inferiores que conectan el respaldo a las barras de la silla de ruedas se distinguen claramente. Deben colocarse siempre con el método correcto:

- A. Pasador Inferior (con bordes planos en el mango)
- B. Pasador Superior (con mango circular)

Si se ha solicitado un soporte personalizado, quizás no tenga las ranuras presentes. Si es así, monte el equipo en la segunda fila de hoyos en los bordes exteriores.



1. El chasis del respaldo debe poder moverse libremente entre las barras de la silla de rueda, con aproximadamente 12mm de distancia entre la barra y los pasadores a cada lado. Los ajustes finales deben realizarse más tarde, durante la configuración.

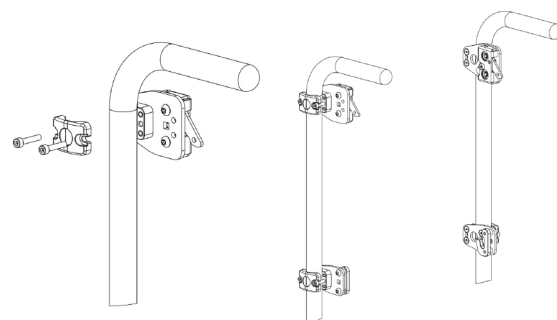
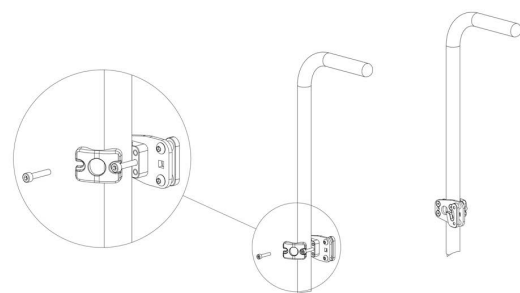
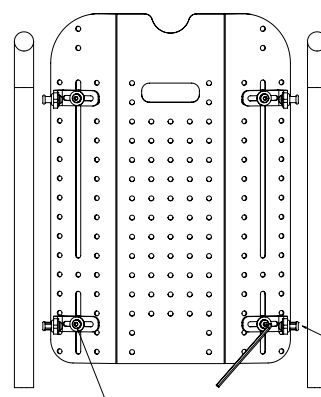
2. Aplicar suficiente tensión a los tornillos para evitar que los soportes se muevan libremente durante la configuración, y utilizar un ajuste grueso para alcanzar la altura deseada del respaldo.

3. Para montar el equipo, insertar parcialmente uno de los tornillos, deslizar la placa de fijación debajo de la cabeza del tornillo y después asegurar con los tornillos restantes.

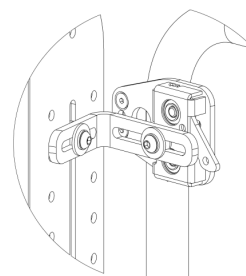
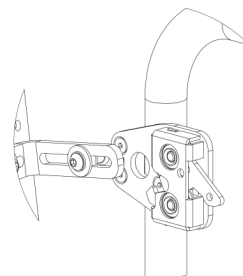
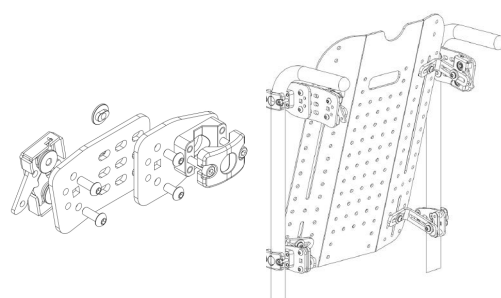
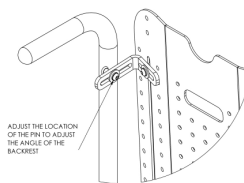
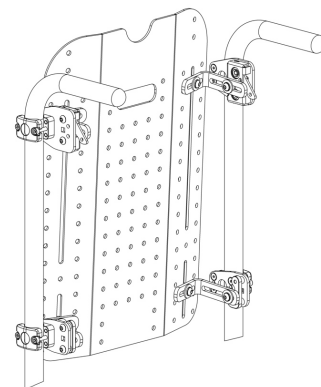
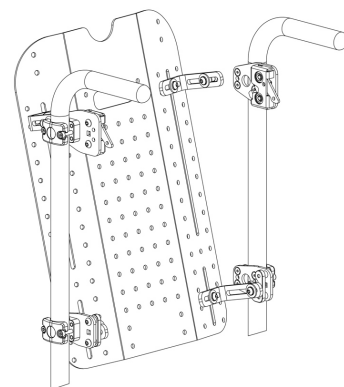
4. Apretar ambos tornillos hasta que el equipo esté en su lugar.

5. Nivelar los componentes del equipo, ambos ganchos inferiores, izquierdo y derecho.

6. Sujetar ligeramente todas las abrazaderas a la estructura de la silla de ruedas para que puedan levantarse o bajarse pero no tan suelta como para que caigan en la parte inferior de la estructura de la silla de ruedas. La palanca de liberación debe estar apuntando hacia abajo.



- 7.** Ubicar los pasadores de fijación inferiores en los ganchos de abajo, y posicionar el soporte en posición vertical.
- 8.** Aflojar el soporte superior del respaldo lo suficiente como para que se pueda deslizar hacia arriba y abajo, y poder ubicar el pin de seguridad dentro del pasador de liberación rápida.
- 9.** Asegurarse que las cerraduras estén enganchadas en la conexión de los pasadores superiores.
- 10.** Asegurarse que el respaldo esté alineado firmemente, con espacio por igual a ambos lados del soporte y las barras.
- 11.** Apretar los sujetadores a la vara de la montura. Spex recomienda 5 Nm de torsión.
- 12.** Ajustar la ubicación de los pasadores para ajustar el ángulo y profundidad del asiento del respaldo, y apretar en la posición correcta. Spex recomienda 5 Nm de torsión.
- 13.** Si se requiere más alineación del ángulo, utilizar la extensión del soporte #1259-2450-100. El mecanismo de liberación rápida debe retirarse desde el soporte de sujeción, y volver a unir a la extensión del soporte. El soporte puede entonces adjuntarse otra vez utilizando tornillos M6 x 12 y Tuercas-T Delgadas incluidas en la extensión del soporte.
- 14.** Para liberar el respaldo, primero sostener la parte superior del respaldo, luego levantar las palancas de bloqueo para desenganchar el mecanismo de cierre. Levantar el respaldo lejos de la silla de ruedas.



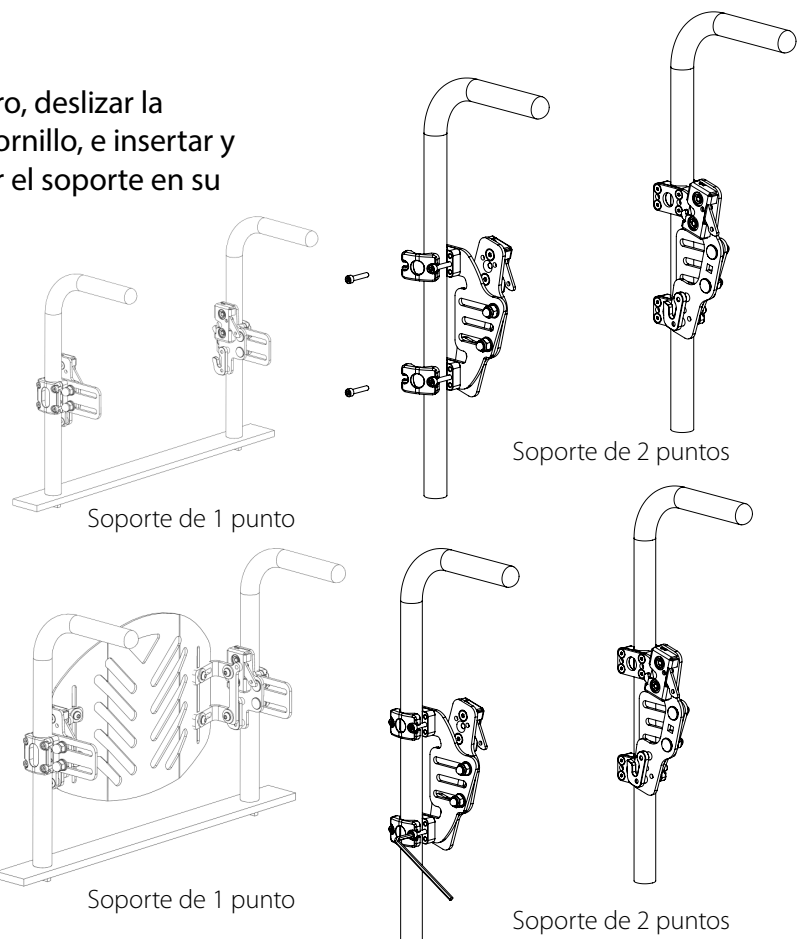
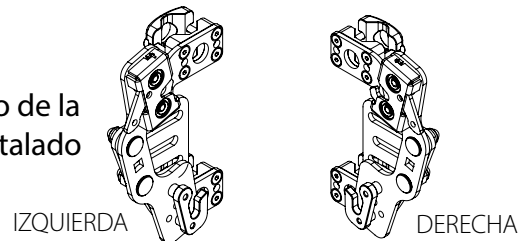
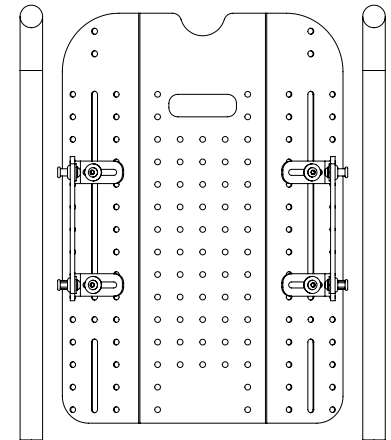
ADVERTENCIA

Antes de utilizar, revisar siempre que los pasadores de liberación rápida estén enganchados correctamente.

Instalación del soporte de 2 puntos

Herramientas requeridas: Llave hexagonal (Allen) de 4mm, 5mm y llave inglesa de 13mm.

- 1.** Ajustar los soportes de montaje del respaldo para permitir que se mueva libremente entre las barras de la silla de ruedas. Se requiere aproximadamente 16mm de distancia entre la barra y el pasador.
- 2.** Aplicar suficiente tensión a los tornillos para evitar que los soportes se muevan libremente durante la configuración.
- 3.** Observar las diferencias entre la configuración del equipo de la izquierda y la derecha. Asegurarse que el equipo esté instalado en el lado correcto.
- 4.** Sujetar los soportes a la barra, utilizando abrazaderas y tornillos.
- 5.** Insertar parcialmente el tornillo trasero, deslizar la abrazadera debajo de la cabeza del tornillo, e insertar y apretar ambos tornillos para asegurar el soporte en su lugar.
- 6.** Asegurarse que ambos componentes del equipo, derechos e izquierdos estén nivelados.
- 7.** Apretar ambos tornillos. Spex recomienda una torsión de 5Nm.



8. Insertar el respaldo en los ganchos. Nivelar las abrazaderas para que el respaldo se asiente entre las barras.

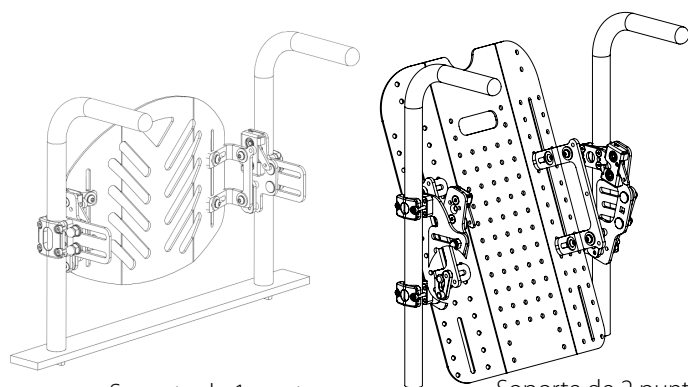
9. El respaldo debe insertarse con seguridad en ambos pasadores de liberación rápida.

10. El ángulo del respaldo puede ajustarse aflojando las dos Tuercas de Acero Inoxidable M8 en cada montura.

11. Para ajustar el ángulo, utilizar una llave inglesa de 13mm para aflojar las tuercas M8 lo suficiente como para que el soporte se mueva libremente. Apretar nuevamente una vez que el respaldo esté en el ángulo correcto.

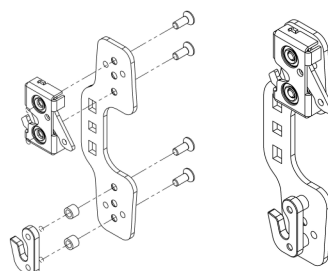
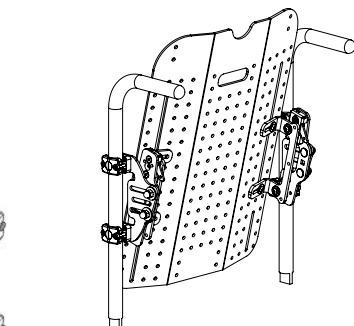
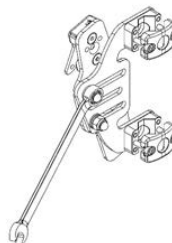
12. Para incrementar la profundidad del asiento en el sistema, el soporte de forma de teléfono puede girarse alrededor como se muestra aquí.

13. El mecanismo de Liberación Rápida y el Gancho serán requeridos para intercambiar posiciones en el soporte como se muestra.

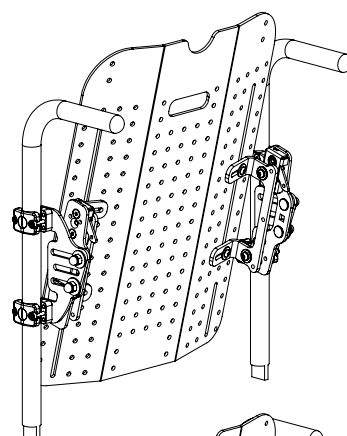
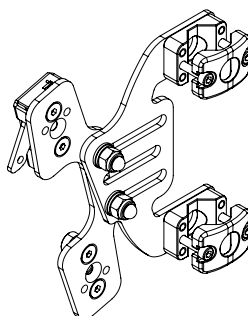
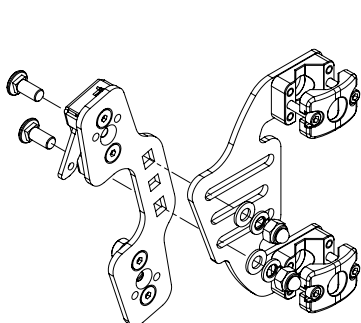


Soporte de 1 punto

Soporte de 2 puntos

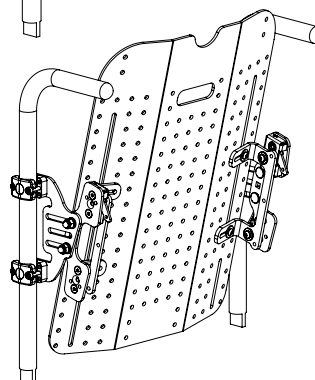


MUESTRA DEL MONTAJE MANUAL CORRECTO



Montaje de la manija del soporte de forma de teléfono en posición delantera para menos profundidad del asiento.

Montaje de la manija del soporte de forma de teléfono en posición trasera para mayor profundidad del asiento.

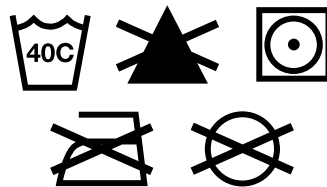


Mantenimiento y Limpieza

Spex recomienda revisar, cada 6 meses, todos los tornillos por deterioro, así como tornillos sueltos o componentes rotos. Los tornillos flojos deben ajustarse de acuerdo a las instrucciones de instalación. Contactar inmediatamente al distribuidor autorizado de asientos Spex para reemplazar cualquier componente roto. No continúe con el uso del sistema luego de identificar componentes flojos o rotos. Si tiene alguna pregunta adicional sobre los procedimientos de limpieza, póngase en contacto con su distribuidor autorizado de asientos Spex. El tiempo de vida útil estimado del respaldo es de 5 años.

Limpieza del tapizado de la funda del Respaldo Vigour Spex

Retirar la funda tirando cuidadosamente de la fijación de Velcro. Ubicar el cierre en la funda y abrir. Retirar la parte de la gomaespuma interna y poner la funda al revés. Cerrar el cierre de la funda para evitar que se enganche. Lavar a máquina con agua tibia (40°C). Secar al aire libre o en secadora a baja temperatura. No Planchar, Blanquear o Limpiar en seco. Si se utilizan limpiadores químicos, las fundas deben enjuagarse completamente con agua para retirar los residuos químicos y dejarlas completamente secas antes de reutilizarlas. Colocar nuevamente la gomaespuma en la funda. Tomar en cuenta, en el respaldo Spex, la sección interna de gomaespuma contorneada tiene que volver a ponerse de forma correcta. Asegurarse que la superficie plana esté encarada hacia el usuario y la sección del cubo esté encarada hacia el chasis. Una vez que la gomaespuma esté asegurada dentro de la funda, cerrar el cierre de la funda.



Limpieza del chasis rígido

El chasis debe limpiarse con detergente suave y agua. Enjuagar con agua limpia. Secar completamente después de enjuagarlo.

Limpieza de los componentes de posicionamiento

Los componentes de posicionamiento pueden limpiarse con detergente suave y agua. Spex recomienda usar toallas desinfectantes con AHP (Peróxido de Hidrógeno Acelerado, por sus siglas en inglés). Limpiar bien cualquier residuo químico con agua limpia y secar completamente después de utilizar estas toallas desinfectantes. No sumergir los componentes de posicionamiento en agua.

Gomaespuma interior

La gomaespuma interior del respaldo no está diseñada para mojarse de ninguna manera, ya que esto reducirá en gran medida su vida útil. Si se ensucia, Spex recomienda reemplazar la gomaespuma interna. Si se moja accidentalmente, secar por completo antes de montar la funda.

Spex recomienda la compra y el uso de una funda de incontinencia (que proteja la gomaespuma interna y que pueda ser lavada y desinfectada).

Desecho y Reciclaje

El Sistema de Asientos Spex se fabrica utilizando una variedad de materiales, de los cuales la mayoría puede reciclarse. Una vez que alcance el fin de su vida útil, si usted es el propietario legal, no lo deseche como basura doméstica común, sino que lleve el sistema Spex a un punto de reciclaje o recolecta autorizado, para desechar de acuerdo a las leyes y regulaciones locales.

La recolecta y reciclaje por separado del Sistema Spex al desecharse asegura la protección del medioambiente y colabora con la preservación de los recursos naturales.

Medioambiente

Humedad: Mantener el respaldo seco en todo momento, ya que el contacto con el agua o el exceso de humedad podría ocasionar corrosión, degradación a la funcionalidad del respaldo, o falla potencial. Si el respaldo se humedece o se moja, secar completamente con un paño seco lo antes posible. No utilizar el respaldo en duchas o piscinas.

Temperatura: El respaldo podrá no funcionar correctamente cuando se utilice en temperaturas extremas. Mantener el respaldo lejos de fuentes de calor extremo o frío extremo, a fin de evitar quemaduras de los componentes metálicos.

Suciedad: Las partículas pequeñas como el polvo, la suciedad y la arena pueden restringir el funcionamiento óptimo. Revisar regularmente el respaldo para asegurar de que no se produzca acumulación alrededor de las aberturas y partes móviles.

Retirar el Respaldo

Siguiendo la instalación y ajuste, el respaldo puede retirarse fácilmente de la silla de ruedas cuando sea necesario. Para retirar, tirar del pasador de liberación rápida hacia arriba para destrabar.

Una vez que ambos pasadores estén liberados, inclinar hacia adelante y tirar hacia arriba.

Volver a instalar el respaldo

Reconexión adecuada después de remover

Para volver a colocar el respaldo en los receptores del equipo, alinee los pines inferiores en los soportes del gancho y empujar hacia abajo en su lugar. Una vez insertado correctamente, bloquee los pasadores en su lugar.



ADVERTENCIA

Asegurarse que los pasadores de liberación rápida estén trabados en posición. Para verificar nuevamente, probar el respaldo para asegurarse que esté trabado.

Reasignar a otro usuario

El respaldo Spex está diseñado para acomodar las asimetrías posturales y adaptarse a diferentes morfologías. Una vez que el usuario ya no utilice el respaldo Spex, este debe ser restaurado y limpiarse completamente si se otorga a otro usuario. A continuación, se encuentran estrictas reglas generales para la restauración del respaldo Spex.

Spex recomienda usar toallas desinfectantes con AHP (Peróxido de Hidrógeno Acelerado, por sus siglas en inglés). Este producto desinfectante debe ser utilizado en base a las instrucciones del fabricante. Spex no se responsabiliza por la efectividad del proceso de desinfección.

Spex no se responsabiliza por contaminación, infección cruzada o daños.

Pieza	Procedimiento
Control de Seguridad	Todos los componentes deben revisarse por señales de tensión o fisuras.
Tapizado de las fundas	Se debe reemplazar el tapizado exterior de las fundas a pesar de su condición.
Chasis del respaldo	Verifique si hay signos de estrés o fisuras. Si se encuentra alguna tensión/fisura en el respaldo, este debe ser retirado del uso y desechado. Limpiar el chasis con un detergente suave y un desinfectante de calidad como AHP (Peróxido de Hidrógeno Acelerado) para asegurar que todas las áreas queden libres de suciedad.
Equipo y componentes	Asegurarse que los pasadores de liberación rápida y los soportes en L estén montados en posición y funcionando de manera segura. Si falta alguno, debe adquirirse. Verificar si hay signos de estrés o fisuras. Si se encuentra alguna tensión/fisura, estas piezas debe ser retiradas de uso y reemplazadas inmediatamente.
Sección interna de contorneado	Asegurarse de que cada bolsillo de contorno tenga las capas correctas de almohadillas de gomaespuma.
Sección de Gomaespuma	Pueda que la gomaespuma deba ser reemplazada.

Contorneado de la superficie del respaldo (sólo respaldo Spex)

El respaldo Spex está diseñado para acomodar las asimetrías posturales y adaptarse a diferentes morfologías. Esta guía muestra cómo puede modificarse la sección interna del respaldo Spex. Las necesidades posturales pueden cambiar con el tiempo, por eso el sistema Spex puede cambiarse en el instante. Una vez que el usuario ya no utilice el respaldo Spex, éste puede ser restaurado y otorgado a otro usuario (ver sección en la página 11 de este manual).

Cada compartimiento de cubo contiene 2 cubos. Estos pueden removerse o añadirse según sea necesario. Pueden retirarse o añadirse de según lo necesario. Cada compartimiento puede tener hasta 5 capas de cubos. Conservar los cubos no utilizados ya que pueden utilizarse posteriormente si el cliente necesita un cambio o si el respaldo se reasigna para el uso de otro cliente. Los cubos deben siempre mirar hacia la parte trasera del respaldo. Esto posibilita propiedades de un moldeo completo y una liberación de presión para que el respaldo sea efectivo.



Protuberancias Espalda/Espina Dorsal

Abrir el cierre del respaldo para liberar el contorneado interno de la sección interna. Retirarlo de la funda. Ahora puede eliminar capas de cubos de contorno, de las zonas donde el usuario tiene protuberancias en la espalda. Hay suficiente relleno detrás del usuario en caso de que todos los compartimientos de cubos sean removidos para acomodar según la relevancia.



Hendiduras Espalda/Espinal Dorsal

Abrir el cierre del respaldo para liberar el contorneado interno de la sección interna. Retirarlo de la funda. Ahora puede agregar capas de cubos de contorno justo donde se necesite mayor soporte donde estén las hendiduras de espalda.



Cómo hacer cambios con el usuario sentado en la silla de ruedas

Se requieren dos personas para este ajuste. Antes de realizar el ajuste, obtener una almohada suave para la cabeza o algo similar.



ADVERTENCIA

Asegurarse que el usuario tenga el cinturón de cadera sujetado.

Inclinar al usuario hacia adelante para retirar la sección interna de contorneado del respaldo (la funda permanecerá asegurada en el chasis del respaldo) y reemplazar con una almohada.

Inclinar al usuario hacia atrás.



ADVERTENCIA

La segunda persona debe permanecer con el usuario de la silla de ruedas para apoyarlo y mantenerlo seguro para que no se caiga.

En este momento, la sección de contorneado puede cambiarse para encajar en la postura del usuario. Una vez finalizado, retirar la almohada y colocar nuevamente la sección interna de contorneado.



Evaluación de Riesgo Spex

Spex es el fabricante de asientos de silla de ruedas Spex que se instalan frecuentemente en la mayoría de bases/chasis de silla de ruedas. Spex no es responsable de ninguna manera o forma por la elección de base o chasis de silla de ruedas que se selecciona para el usuario y en la cual se instalan los asientos Spex.

Deben seguirse las reglas generales habituales del fabricante y atenerse a ellas. El incumplimiento de estas medidas puede poner al usuario o al cuidador en peligro de sufrir daños, lesiones o incluso la muerte. Los usuarios de silla de ruedas que no sean conscientes de su posición corporal, incapaces de sostener una posición segura del cuerpo y/o no puedan comunicarse verbalmente, tienen más alto riesgo de lesiones y los cuidadores deben tener más precaución con estos pacientes. Un segundo cuidador debe ser responsable de asegurar la seguridad de estos pacientes.

Los usuarios de silla de ruedas experimentan muchas situaciones que afectan la estabilidad, la inflexión y el rendimiento asociado de la silla de ruedas. Ejemplos tales como rampas, cuestas, escalones, bordillos, suelo blando, accesorios como cilindros de oxígeno, sistemas de asientos y modificaciones de sillas de ruedas. Estas situaciones, en conjunto con las características del usuario (tamaño y forma del cuerpo) y habilidades del usuario pueden con frecuencia llevar a accidentes y a un rendimiento pobre del producto. Spex no es responsable por cualquier operación de la base/chasis de la silla de ruedas ya sea intencional o por causa de uso inapropiado y/o cualquier lesión o daño causado al usuario por la silla de ruedas.

El uso inapropiado del chasis de la silla de rueda y el asiento Spex puede ser peligroso para el usuario o para el cuidador a través de:

- Operación inapropiada del chasis de la silla de ruedas y funciones del asiento.
- Movimiento inapropiado de la silla de ruedas.
- Uso inapropiado de la silla de ruedas por un paciente que no ha sido evaluado por un terapeuta o clínico certificado responsable de su asiento.
- Dejar al usuario desatendido en la silla de ruedas cerca de otros objetos peligrosos o en situaciones de daño.
- Dejar al usuario potencialmente agitado en un área sin supervisión.
- Dejar al usuario en la silla de ruedas desatendido sobre una superficie inclinada.
- Transferir al paciente dentro o fuera de la silla de ruedas sin ajustar los bloqueos de las ruedas.
- Utilizar accesorios que no sean Spex en la silla de ruedas.
- Utilizar asientos Spex a temperaturas inferiores a 0 ° Celsius (32 ° Fahrenheit)

Lista de verificación de 6 meses

La lista de verificación de 6 meses es un chequeo obligatorio para asegurar que el respaldo se mantenga en una condición segura y en funcionamiento. El examinador debe revisar cada nota de la lista de verificación y colocar la fecha y sus iniciales en la columna apropiada que corresponda. El incumplimiento de estas revisiones puede anular la garantía.



Lista de verificación		Fecha: ✓ or ✗					
<i>Salud y Seguridad</i>	¿Hay motivos de preocupación respecto de la seguridad general del usuario? Si los hay ✗, contactar a su terapeuta o distribuidor Spex inmediatamente.						
	¿No han ocurrido accidentes o se ha causado daños?						
	¿No hay tensión irregular en el asiento?						
	¿El usuario lleva un cinturón y arnés de cadera apropiados?						
<i>Equipo</i>	¿No hay bolsas o apéndices presentes en los asientos que pueden causar problemas de estabilidad?						
	¿El usuario está por debajo la capacidad máxima de peso?						
	¿Las abrazaderas de montaje están fijadas adecuadamente a las varas de la silla de ruedas?						
	¿Los pasadores de liberación rápida se cierran correctamente?						
<i>Postura del Usuario</i>	¿Las tuercas en el soporte en L y ganchos están asegurados?						
	¿El respaldo puede retirarse e instalarse de manera correcta?						
	¿Está todo el equipo y sujetadores apretados?						
	¿Están todos los componentes limpios?						
	¿Están las fundas limpias y lavadas?						
	¿El cojín mantiene el soporte y control correctos para la pelvis del usuario?						
	¿El cojín se ajusta correctamente y no se modifica de manera adversa?						
	¿Está el cojín instalado correctamente en la silla de ruedas?						
	¿El respaldo mantiene el soporte y control correctos?						
	¿Está el respaldo ajustado correctamente y no modificado de manera adversa?						
<i>Traslado (Si es aplicable)</i>	¿Los laterales se ajustan de manera correcta?						
	¿El reposacabezas se ajusta correctamente?						
	¿Se está utilizando correctamente un sistema certificado de sujeción del ocupante y de retención de sillas de ruedas?						
	¿La configuración está de acuerdo a las páginas 15-20 de Traslado Seguro de este manual?						
	¿Es el cuidador primario conocedor de los puntos anteriores?						

Traslado Seguro

El Sistema de Posicionamiento Spex ha superado con éxito las pruebas de coalición y cumple con la RESNA WC-4:2012, Sección 20 (WC20). El Sistema de Posicionamiento Spex cumple con los requisitos de la ISO 16840-4:2009 y es apto para utilizar como asiento de automóvil siempre que se utilice con una base de silla de ruedas adecuada. Por favor, seguir las instrucciones de instalación, uso y mantenimiento de este manual, así como también las siguientes instrucciones de traslado. De ser posible, el usuario de la silla de ruedas debe trasladarse al asiento del vehículo y utilizar los sistemas de retención del ocupante instalados en el vehículo.

El Sistema de Posicionamiento Spex ha sido diseñado para adaptarse al uso adecuado del anclaje de cinturones de sujeción del vehículo. Spex obtuvo una calificación de Excelente (16 de 16), en facilitar el posicionamiento correcto de un cinturón de sujeción, y el grado en el que se puede lograr una sujeción correcta del cinturón, basado en los métodos del Anexo D. Los siguientes artículos fueron probados y son aptos para el uso en un automóvil.

- Toda la gama de Respaldos.
- Base rígida.
- Gama de Cojines.
- Reposabrazos y Soportes de cadera
- Soportes del torso lateral
- Reposacabezas.

Nota: Los respaldos inferiores a la altura del hombro del usuario no están certificados y no se recomiendan para transportar en un vehículo. Ejemplo: respaldos Vigour Lo y Vigour Mid.

Montaje, Uso, Mantenimiento y Limitaciones

- Los ajustes para la configuración de la silla de ruedas deben llevarse a cabo sólo por un terapeuta calificado, profesional o técnico de asientos. Los sistemas moldeados a medida/personalizados pueden requerir que un profesional calificado configure e instale el sistema de asientos.
- Después de llevar a cabo los ajustes, asegúrese de que todos los pernos, tornillos y tuercas estén nuevamente sujetos de manera segura para garantizar la seguridad mientras se viaja en un vehículo.
- Asegúrese que los montajes superiores e inferiores del respaldo y los soportes delanteros y traseros del asiento estén instalados lo más alejados el uno del otro para dar más fuerza a los 4 puntos anexados a la estructura de la silla de ruedas. Asegurarse que los pasadores de rápida liberación estén enganchados.
- No utilizar el Sistema de posicionamiento Spex como un recurso del asiento del vehículo si los componentes del asiento, que no han sido exitosos en la prueba de coalición, se utilizan en cualquier parte del sistema de asientos. Los asientos Spex están diseñados y certificados utilizando sólo componentes Spex. Spex no se responsabiliza en caso de que se usen otros sistemas de asientos junto con los asientos de Spex.
- Durante intervalos regulares revisar que todos los tornillos del Sistema de posicionamiento Spex no se hayan aflojado durante el uso cotidiano y apretar nuevamente en caso de ser necesario.
- Asegurarse que los laterales abatibles estén trabados en su posición antes de utilizar el asiento como asiento de vehículo en un automóvil.

Traslado Seguro

Posición Correcta de los Cinturones de Sujeción

Al utilizar el sistema de asientos Spex como asiento de vehículo, debe utilizarse siempre un cinturón de sujeción pélvica y un cinturón de sujeción de hombros. Para posicionar correctamente el cinturón de sujeción en el ocupante de la silla de ruedas, debe asegurarse lo siguiente:

- El cinturón de sujeción pélvica debe llevarse bajo la parte frontal de la pelvis cerca de la unión entre la pelvis y los muslos
- El ángulo del cinturón de sujeción pélvica debe estar entre 30° y 75° relativo al horizontal e, idealmente, entre 45° y 75° al horizontal (como se muestra en la Figura 2)
- La hebilla del cinturón de sujeción de tres puntos debe estar en contacto con el cuerpo del ocupante y lejos de los componentes de la silla de ruedas
- La unión del cinturón del hombro y el cinturón de sujeción pélvica de tres puntos debe ubicarse cerca de la cadera opuesta al hombro sobre el cual cruza el cinturón diagonal y no cerca de la línea media del ocupante
- El cinturón de sujeción no debe estar ubicado afuera de la silla de ruedas o sobre su reposabrazos y no debe mantenerse alejado del cuerpo por componentes o partes de la silla de ruedas
- El cinturón de sujeción del torso superior debe encajar justo sobre, y en contacto con, el centro del hombro
- El cinturón de sujeción debe ajustarse para encajar lo más ajustadamente posible, consistente con la comodidad del usuario
- El cinturón de sujeción no debe utilizarse torcido de tal manera que reduzca el área de contacto de la correa del cinturón con el ocupante



Figura 1

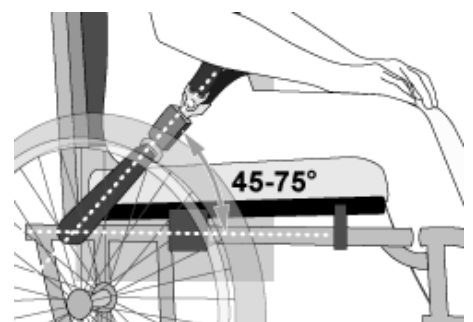


Figura 2



Figura 3a - Posición incorrecta del cinturón de sujeción pélvica sobre los reposabrazos de la silla de ruedas



Figura 3b - Ubicación y posicionamiento correcto del cinturón de sujeción en el ocupante de la silla de ruedas

**ADVERTENCIA**

- 1. La distancia entre la parte superior del hombro del usuario y la parte superior del respaldo no debe exceder los 16,5 cm (6,5”).**
- 2. El Sistema de posicionamiento Spex debe utilizarse únicamente con sillas de ruedas con bases que hayan sido probadas como parte de un sistema de silla de ruedas que cumpla con el desempeño requerido por la ISO 7176-19 y RESNA WC-4:2012, Sección 19.**
- 3. El Sistema de posicionamiento Spex debe utilizarse únicamente en estructuras de sillas de ruedas que proporcionen cuatro puntos de seguridad y puntos de anclaje de cinturón pélvico que cumplan con los requisitos de la RESNA WC-4:2012, Sección 19.**
- 4. La silla de ruedas debe estar adecuadamente calificada para uso como asiento de un automóvil, dinámicamente examinada para los requisitos de desempeño de la ISO 7176-19 e instalación, uso y mantenimiento realizados de acuerdo a las instrucciones del fabricante.**
- 5. El Sistema de posicionamiento Spex debe utilizarse únicamente según lo indicado en este manual de usuario.**
- 6. Los cinturones de sujeción pélvico y de hombro, como partes de un Sistema de Sujeción de Sillas de Ruedas y Restricción del Ocupante (WTORS) que cumple con la ISO 10542-1, se utilizarán para lograr una sujeción efectiva del ocupante y una óptima protección en el impacto de un vehículo; el cinturón de sujeción debe ser compatible con la silla de ruedas determinada, y ajustado al usuario de acuerdo con las instrucciones del fabricante de WTORS.**
- 7. Los respaldos con ángulos reclinables ajustables no deben inclinarse más de 30 ° en vertical durante el viaje en vehículos a menos que sea necesario por necesidades médicas y posturales del ocupante.**

**ADVERTENCIA**

- 8. Si el respaldo debe ajustarse en un ángulo mayor a 30° en vertical durante el viaje, el punto de anclaje superior del cinturón de hombro debe ajustarse hacia atrás para mantener el cinturón en contacto con el hombro y pecho del ocupante de la silla de ruedas.**
- 9. El Sistema de posicionamiento Spex debe utilizarse únicamente para asientos orientados hacia adelante en automóviles.**
- 10. Con el objetivo de reducir lesiones potenciales a los ocupantes del vehículo, las placas rígidas instaladas en la silla de ruedas que no estén destinadas a utilizarse durante el viaje en automóvil deben ser:**
 - a. Retiradas y aseguradas por separado en el vehículo o**
 - b. Aseguradas a la silla de ruedas de manera tal que no se escapen en un accidente y**
 - Puestas con un espacio no menor a 75mm entre el extremo trasero de la placa y el abdomen y/o pecho del ocupante de la silla de ruedas para no interferir con el uso apropiado del cinturón de sujeción y**
 - Tener material de absorción de energía ubicado entre el borde posterior de la placa y el ocupante de la silla de ruedas.**
- 11. No deben realizarse cambios o sustituciones en la estructura del Sistema de posicionamiento, ya sean algunas partes o componentes, sin antes consultar a Spex.**
- 12. Durante el viaje se recomienda el uso de un cinturón pélvico postural adherido a la base de la silla de ruedas o a la estructura del asiento. Estos cinturones deben colocarse de manera que no interfieran con el posicionamiento apropiado de los cinturones de sujeción a prueba de impactos, y éstos no deben considerarse para la protección de los ocupantes en situaciones de choques a menos que el cinturón postural haya sido diseñado para ajustarse a y cumplir los requisitos de WC19.**

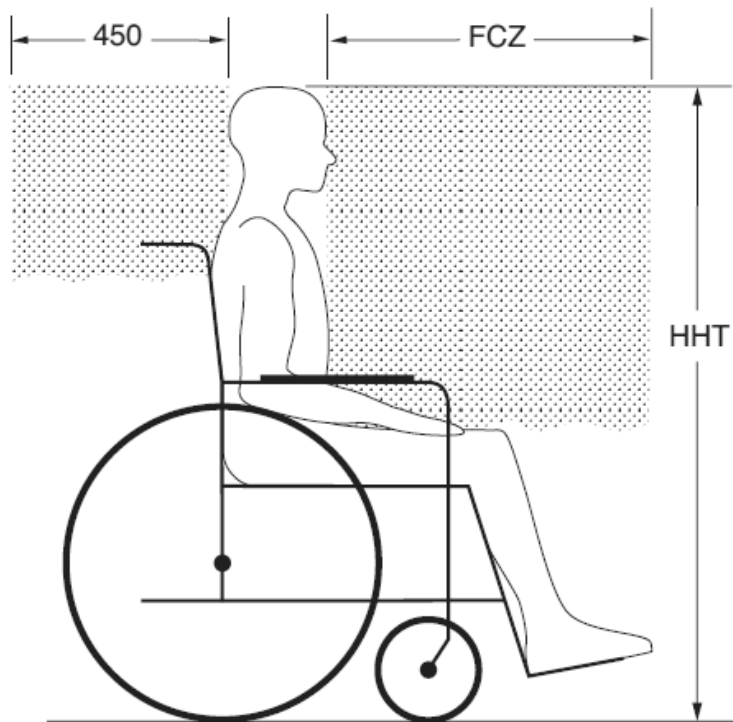
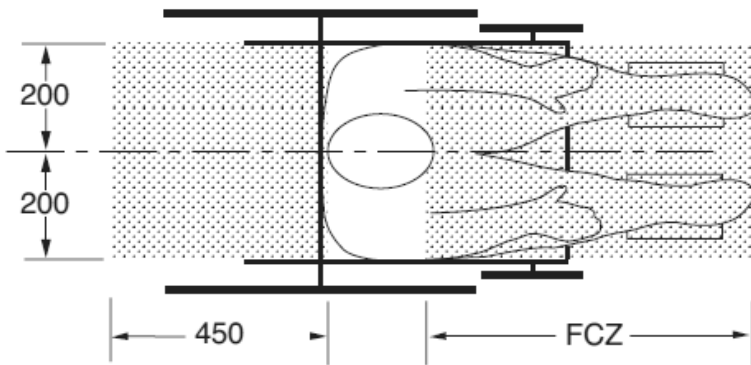
**ADVERTENCIA**

- 13. Los dispositivos de soporte postural que no estén certificados en conformidad a ISO 16840-4 pueden utilizarse cuando esten en un vehículo, pero no deben ser confiados para la sujeción del ocupante.**
- 14. Tanto los cinturones pélvicos como los cinturones de hombro que cumplen con WC18 y/o WC19 deben utilizarse para limitar el movimiento de los ocupantes en un accidente y reducir la probabilidad de expulsión del ocupante del vehículo y/o lesiones por contacto del ocupante con el interior del vehículo.**
- 15. Los cinturones de sujeción deben posicionarse sobre la silla de ruedas del ocupante de acuerdo a las instrucciones del fabricante WTORS.**
- 16. El equipo de montaje del respaldo debe instalarse correctamente. Consultar la sección apropiada para instrucciones de montaje correcto de un equipo de respaldo.**
- 17. Si la silla de ruedas se traslada mientras está ocupada, debe estar todavía asegurada al WTORS.**
- 18. Los niños que pesen menos de 22 kg (48,5 lb) deben trasladarse desde su Sistema de posicionamiento a un sistema de sujeción para niños adecuado, destinado al uso en automóviles.**
- 19. Debe proporcionarse suficiente espacio libre tanto adelante como detrás del ocupante de la silla de ruedas. La zona de espacio de seguridad delantera (FCZ por sus siglas en ingles) debe ser más amplia cuando no se utilice un cinturón de sujeción de hombro.**

EL INCUMPLIMIENTO DE ESTAS ADVERTENCIAS PUEDE CAUSAR LESIONES GRAVES AL USUARIO DE LA SILLA DE RUEDAS O A OTROS.



ADVERTENCIA



VISTA SUPERIOR

NOTAS: La zona despejada trasera se mide desde el punto trasero más alejado de la cabeza del ocupante. La zona de seguridad delantera se mide desde el punto más adelantado de la cabeza del ocupante.

La altura de la cabeza, sentado (HHT por sus siglas en inglés) oscila desde aproximadamente 1200 mm para un adulto bajo hasta aproximadamente 1550 mm para un adulto alto.

VISTA LATERAL

FCZ = 650 mm con cinturón de torso superior
= 950 mm con cinturón de cadera solamente

NOTA: Se recomienda fuertemente el uso de ambos cinturones, el pélvico y de torso superior.

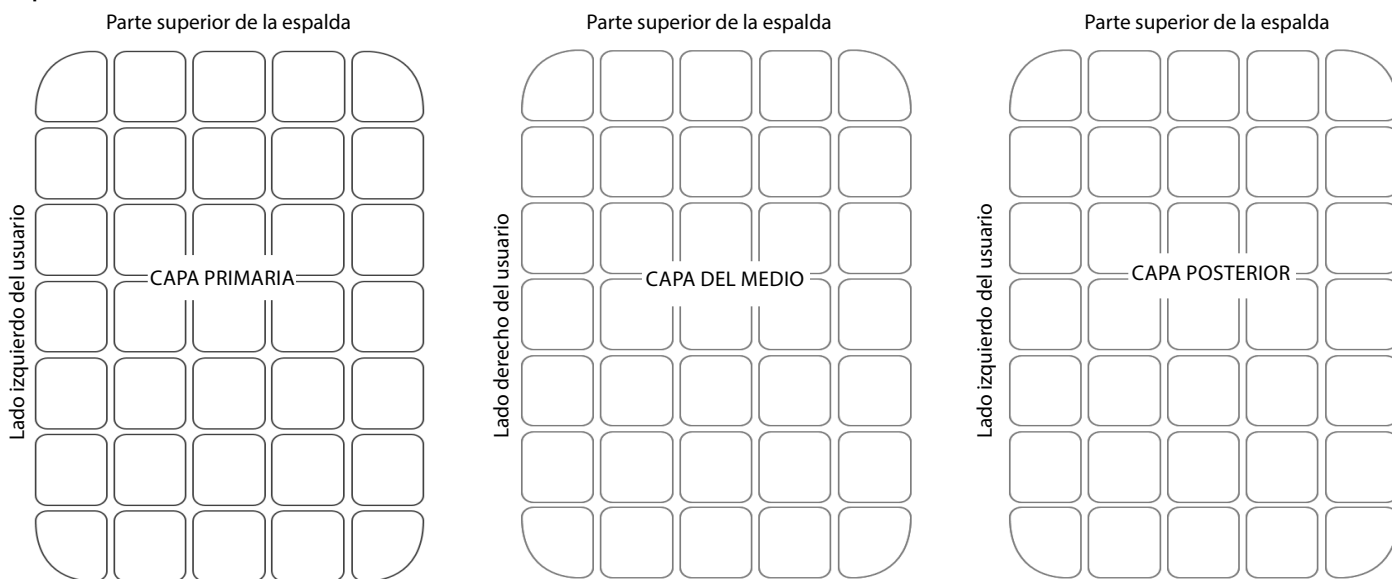
Recomendamos establecer una zona despejada tanto en la parte delantera como trasera del usuario sentado en la silla de ruedas. (Nota: La FCZ puede no ser posible para conductores en silla de ruedas).

Diagrama de contorneado del respaldo

Registre la cantidad de cubos de contorno utilizados. Complete este formulario y registre la cantidad de cubos utilizados en cada bolsillo y guárdelo para futuras referencias.

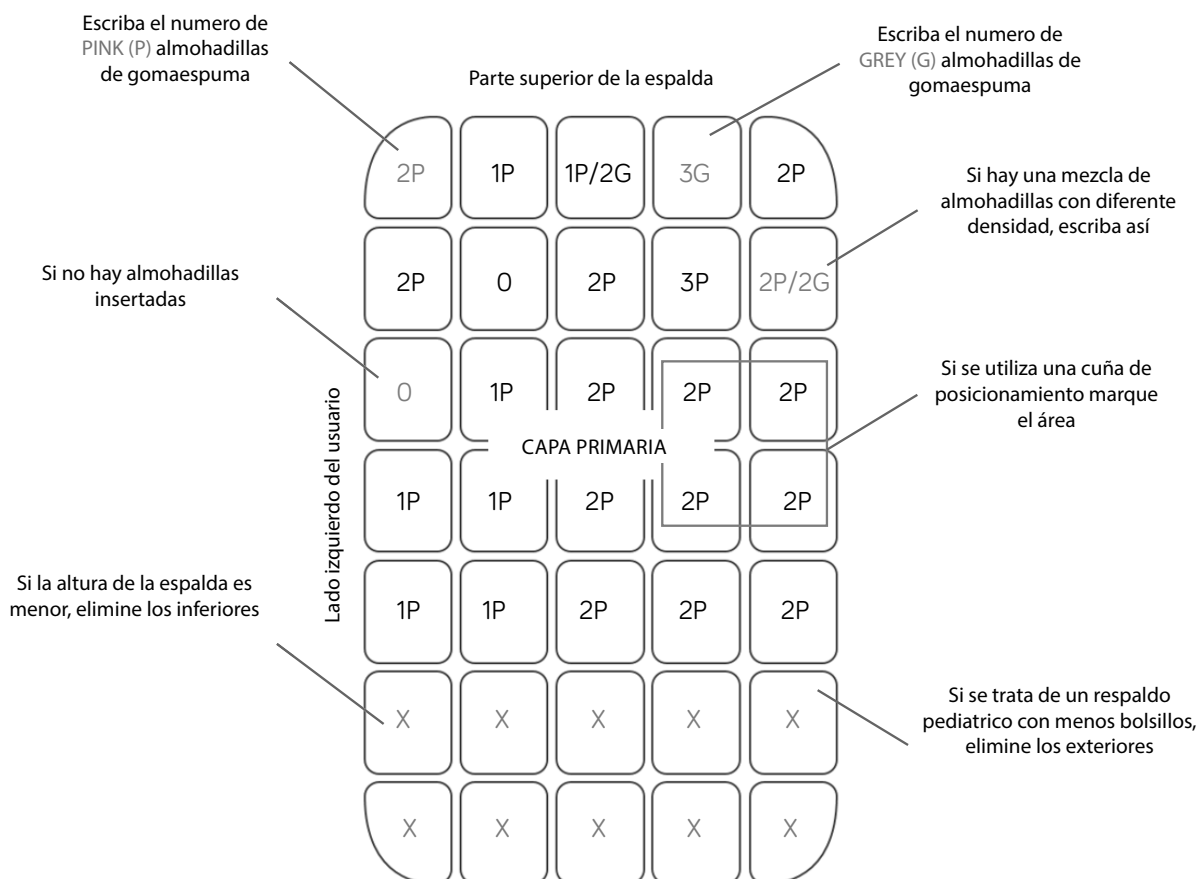
Utilice todos los diagramas aquí abajo si registra cubos de contorno utilizados en el Respaldo Spex SuperShape.

Utilice solo el diagrama de la izquierda si registra cubos de contorno utilizados para el Respaldo Spex.



EJEMPLO

Ejemplo de cómo utilizar la gráfica de posicionamiento del respaldo contorneado.



Garantía

Cada Respaldo Spex es cuidadosamente inspeccionado con el fin de proporcionar el máximo rendimiento y garantizar la ausencia de defectos en materiales y acabado por un período de 24 meses desde la fecha de compra, siempre que se utilice de forma correcta. En caso de que hubiera un defecto en los materiales o en el acabado dentro de los 24 meses desde la fecha original de compra, Spex, según considere, lo reparará o reemplazará sin cargos. Esta garantía aplica a los componentes del respaldo incluyendo la gomaespuma, la funda interior, la funda exterior, la gomaespuma de la unidad postural y el hardware.

Esta garantía no se aplica en los casos de desgaste y uso general, incluyendo perforaciones, roturas o quemaduras, o abuso del cliente hacia cualquier componente del respaldo.

Reclamaciones y reparaciones deben procesarse a través del Distribuidor Spex autorizado más cercano. Excepto las garantías expresas que se explicitan aquí, todas otras garantías, incluyendo garantías implícitas de comerciabilidad y aptitud física para un propósito en particular son excluidas. No hay garantías que se extiendan más allá de lo descrito en la letra de este documento. Las reparaciones por incumplimiento de las garantías expresas, se limitan a reparar o reemplazar los productos. En ningún caso los daños por incumplimiento de cualquier garantía incluirán cualquiera de los daños consecuentes o excederán el costo de los bienes no conformes vendidos.

El número de serie del respaldo se encuentra en la base de la funda del respaldo.



32 Detroit Drive
Rolleston 7675
Nueva Zelanda



spex

Spex Ltd
Phone +64 3 307 9790
Fax +64 3 307 2820
fasterresults@spexseating.com
www.spexseating.com

US	REP
Medicept 200 Homer Ave, Ashland, MA 01721 Estados Unidos Tel: +1-508-231-8842	

EC	REP
BEO MedConsulting Berlin GmbH Helmholtzstr. 2 D-10587 Berlin, Alemania Tel: +49-30-318045-51	