

## ESPECIFICACIONES STD

- Carga máxima: 113 kg
- Fabricada en aluminio 7.000 (absorbe las vibraciones)
- Sistema de Centro de Gravedad (COG) CRESCENT



Tsunami ALX 2.115 €

## Chasis

### Ancho de Asiento / Profundidad de Asiento

Seleccione al ancho y la profundidad de asiento deseados. Ver referencias A y B en la última página de la Hoja de Pedido de Tsunami ALX.

|                             |        | Ancho de Asiento (cm)    |                          |                          |                          |                          |                          |                          |                          |                          |
|-----------------------------|--------|--------------------------|--------------------------|--------------------------|--------------------------|--------------------------|--------------------------|--------------------------|--------------------------|--------------------------|
|                             |        | 35                       | 38                       | 40                       | 43                       | 45                       | 48                       | 50                       | 53                       | 55                       |
| Profundidad de Asiento (cm) | Precio | S/C                      | S/C                      | S/C                      | S/C                      | S/C                      | 133 €                    | 530 €                    | 530 €                    | 530 €                    |
|                             | 35     | S/C                      | <input type="checkbox"/> | <input type="checkbox"/> | <input type="checkbox"/> | <input type="checkbox"/> | <input type="checkbox"/> | <input type="checkbox"/> | <input type="checkbox"/> | <input type="checkbox"/> |
|                             | 38     | S/C                      | <input type="checkbox"/> | <input type="checkbox"/> | <input type="checkbox"/> | <input type="checkbox"/> | <input type="checkbox"/> | <input type="checkbox"/> | <input type="checkbox"/> | <input type="checkbox"/> |
|                             | 40     | S/C                      | <input type="checkbox"/> | <input type="checkbox"/> | <input type="checkbox"/> | <input type="checkbox"/> | <input type="checkbox"/> | <input type="checkbox"/> | <input type="checkbox"/> | <input type="checkbox"/> |
|                             | 43     | S/C                      | <input type="checkbox"/> | <input type="checkbox"/> | <input type="checkbox"/> | <input type="checkbox"/> | <input type="checkbox"/> | <input type="checkbox"/> | <input type="checkbox"/> | <input type="checkbox"/> |
|                             | 45     | S/C                      | <input type="checkbox"/> | <input type="checkbox"/> | <input type="checkbox"/> | <input type="checkbox"/> | <input type="checkbox"/> | <input type="checkbox"/> | <input type="checkbox"/> | <input type="checkbox"/> |
|                             | 48     | 80 €                     | <input type="checkbox"/> | <input type="checkbox"/> | <input type="checkbox"/> | <input type="checkbox"/> | <input type="checkbox"/> | <input type="checkbox"/> | <input type="checkbox"/> | <input type="checkbox"/> |
| 50                          | 583 €  | <input type="checkbox"/> | <input type="checkbox"/> | <input type="checkbox"/> | <input type="checkbox"/> | <input type="checkbox"/> | <input type="checkbox"/> | <input type="checkbox"/> | <input type="checkbox"/> |                          |

### Opción Heavy Duty

Disponibile solamente con Ruedas delanteras de 6"

Carga máxima 159 kg 795 €

### Opción para transporte en Vehículo

Carga máxima: 56 kg

Kit anclaje 339 €

### Opción de Asiento

Tela de Asiento S/C

Panel de Asiento Rígido 281 €

El panel de asiento es 2,5 cm más largo cuando se selecciona la opción Tela de Asiento larga

## Respaldo

### Empuñaduras / Rango de Altura / Altura de Respaldo

Seleccione la altura de Respaldo en la fila correspondiente a los tubos de respaldo y rango de altura deseados

| Tubos de respaldo        | Precio | Rango Altura | Altura de Respaldo       |                          |                          |                          |                          |
|--------------------------|--------|--------------|--------------------------|--------------------------|--------------------------|--------------------------|--------------------------|
|                          |        |              | 28 <sup>2</sup>          | 30                       | 33                       | 35                       | 43                       |
| Altura Ajustable         | S/C    | Corto        | <input type="checkbox"/> | <input type="checkbox"/> | <input type="checkbox"/> | <input type="checkbox"/> | <input type="checkbox"/> |
|                          |        | Medio        | <input type="checkbox"/> | <input type="checkbox"/> | <input type="checkbox"/> | <input type="checkbox"/> | <input type="checkbox"/> |
|                          |        | Alto         | <input type="checkbox"/> | <input type="checkbox"/> | <input type="checkbox"/> | <input type="checkbox"/> | <input type="checkbox"/> |
| Altura Fija <sup>1</sup> | 90 €   |              | <input type="checkbox"/> | <input type="checkbox"/> | <input type="checkbox"/> | <input type="checkbox"/> | <input type="checkbox"/> |
|                          |        |              | <input type="checkbox"/> | <input type="checkbox"/> | <input type="checkbox"/> | <input type="checkbox"/> | <input type="checkbox"/> |

<sup>1</sup> No disponible con tapizado de respaldo / <sup>2</sup> No disponible con Empuñadura plegables

### Posición Tela de Asiento

En posición Performance (0 cm), la tela del asiento está cerca de la curva del Chasis. La posición de 2,5 cm o 5 cm alarga el Chasis hacia delante. Ver referencia C en la última página de la Hoja de Pedido de Tsunami ALX.

0 cm (Performance) No compatible para profundidades inferiores a 40 cm S/C

2,5 cm S/C

5 cm (Classic) S/C

### Profundidad Ajustable

Aumenta la capacidad de ampliación de la profundidad del asiento

Sin Ajuste Posterior S/C

1 cm S/C

2,5 cm S/C

5 cm 175 €

8 cm 175 €

### Tela de Asiento Larga

Disponibile solamente con Profundidad Ajustable de 2,5 cm, 5 cm y 8 cm

Tela de Asiento Larga S/C

La tela del asiento será como máximo 5 cm más larga que la profundidad del asiento

### Curva de Chasis Delantero / Reposapiés

Ángulo entre el tubo de asiento delantero y el suelo. Ver referencia D en la última página de la Hoja de Pedido de Tsunami ALX.

90° 133 €

85° S/C

80° S/C

75° S/C

70° 133 €

### Empuñaduras

Omitir Empuñaduras S/C

Empuñaduras Estándar 90 €

Empuñaduras con manetas cortas 159 €  
5 cm más cortas que las Empuñaduras estándar

Empuñaduras Bolt-On 133 €  
La Barra estará 2,5 cm - 5 cm por encima del respaldo

Empuñaduras plegables 106 €  
No disponible con Opción Heavy Duty

## Respaldos continuación

### Barra Estabilizadora

Barra Estabilizadora de Altura Ajustable \_\_\_\_\_ 80 €

### Inclinación del Respaldo

El estándar es 90° (perpendicular al suelo). Menos (-°) cierra el ángulo posterior. Más (+°) abre el ángulo posterior.

Estándar     +3°     +6°     +9°  
 -3°     -6°     -9°     -12°

### Respaldo plegable y bloqueable

Bloqueo de plegado del respaldo \_\_\_\_\_ 101 €  
Montado en el lado derecho del respaldo. No disponible para Heavy Duty.

### Tapizado de Respaldo

Disponible solamente con Tubos de Respaldo con Altura Ajustable. Si selecciona tapizado de respaldo y respaldo Axiom, el tapizado vendrá montado

Acolchado Velcro Ajustable

No disponible con Opción Heavy Duty

Funda Estándar \_\_\_\_\_ Std  
 Funda Transpirable Air Mesh \_\_\_\_\_ 80 €

Tensión Ajustable

Funda Estándar \_\_\_\_\_ 334 €  
 Funda Transpirable Air Mesh \_\_\_\_\_ 413 €

Sin Tapizado de Respaldo \_\_\_\_\_ S/C

## Altura parte delantera Asiento y Ruedas Delanteras

### Diámetro de Ruedas / Curvatura en "V" de Reposapiés / Altura de Asiento Delantero

Seleccione Altura parte Delantera del Asiento en la fila correspondiente a Curvatura de Reposapiés y Medida de Ruedas delanteras. Los Ruedas delanteras de 6" no están disponibles con Curvatura Anterior de Chasis de 85° y 90°.

La Curvatura del Reposapiés indica una curva del Chasis delantero que crea el ancho del Reposapiés. La Curvatura se mide desde la parte externa del Chasis de asiento hasta la parte externa el tubo delantero. Curvatura de 5 cm no disponible con curva de Chasis delantero de 75°. La Curvatura no está disponible con curva de Chasis delantero de 70°. Ver referencia E en la última página de la Hoja de Pedido de Tsunami ALX.

La altura de la parte delantera de asiento se mide desde el suelo hasta la parte superior del tubo de asiento, en la parte frontal de la tela de asiento. Ajustable hacia arriba o hacia abajo 1 cm. Ver referencia F en la última página de la Hoja de Pedido de Tsunami ALX.

| Curvatura Reposapiés | Diámetro Ruedas | Altura parte delantera de Asiento |                             |                             |                             |                             |                             |                             |                             |                             |                             |                             |                             |                             |                             |                             |
|----------------------|-----------------|-----------------------------------|-----------------------------|-----------------------------|-----------------------------|-----------------------------|-----------------------------|-----------------------------|-----------------------------|-----------------------------|-----------------------------|-----------------------------|-----------------------------|-----------------------------|-----------------------------|-----------------------------|
| Recto                | 3"              | <input type="checkbox"/> 34       | <input type="checkbox"/> 35 | <input type="checkbox"/> 37 | <input type="checkbox"/> 38 | <input type="checkbox"/> 39 | <input type="checkbox"/> 40 | <input type="checkbox"/> 42 | <input type="checkbox"/> 43 | <input type="checkbox"/> 44 | <input type="checkbox"/> 45 | <input type="checkbox"/> 47 | <input type="checkbox"/> 48 | <input type="checkbox"/> 49 | <input type="checkbox"/> 50 | <input type="checkbox"/> 52 |
|                      | 4"              | <input type="checkbox"/> 35       | <input type="checkbox"/> 37 | <input type="checkbox"/> 38 | <input type="checkbox"/> 39 | <input type="checkbox"/> 40 | <input type="checkbox"/> 42 | <input type="checkbox"/> 43 | <input type="checkbox"/> 44 | <input type="checkbox"/> 45 | <input type="checkbox"/> 47 | <input type="checkbox"/> 48 | <input type="checkbox"/> 49 | <input type="checkbox"/> 50 | <input type="checkbox"/> 52 |                             |
|                      | 5"              | <input type="checkbox"/> 37       | <input type="checkbox"/> 38 | <input type="checkbox"/> 39 | <input type="checkbox"/> 40 | <input type="checkbox"/> 42 | <input type="checkbox"/> 43 | <input type="checkbox"/> 44 | <input type="checkbox"/> 45 | <input type="checkbox"/> 47 | <input type="checkbox"/> 48 | <input type="checkbox"/> 49 | <input type="checkbox"/> 50 | <input type="checkbox"/> 52 |                             |                             |
|                      | 6"              | <input type="checkbox"/> 38       | <input type="checkbox"/> 39 | <input type="checkbox"/> 40 | <input type="checkbox"/> 42 | <input type="checkbox"/> 43 | <input type="checkbox"/> 44 | <input type="checkbox"/> 45 | <input type="checkbox"/> 47 | <input type="checkbox"/> 48 | <input type="checkbox"/> 49 | <input type="checkbox"/> 50 | <input type="checkbox"/> 52 |                             |                             |                             |
| Curvatura de 1"      | 3"              | <input type="checkbox"/> 42       | <input type="checkbox"/> 43 | <input type="checkbox"/> 44 | <input type="checkbox"/> 45 | <input type="checkbox"/> 47 | <input type="checkbox"/> 48 | <input type="checkbox"/> 49 | <input type="checkbox"/> 50 | <input type="checkbox"/> 52 |                             |                             |                             |                             |                             |                             |
|                      | 4"              | <input type="checkbox"/> 43       | <input type="checkbox"/> 44 | <input type="checkbox"/> 45 | <input type="checkbox"/> 47 | <input type="checkbox"/> 48 | <input type="checkbox"/> 49 | <input type="checkbox"/> 50 | <input type="checkbox"/> 52 |                             |                             |                             |                             |                             |                             |                             |
|                      | 5"              | <input type="checkbox"/> 44       | <input type="checkbox"/> 45 | <input type="checkbox"/> 47 | <input type="checkbox"/> 48 | <input type="checkbox"/> 49 | <input type="checkbox"/> 50 | <input type="checkbox"/> 52 |                             |                             |                             |                             |                             |                             |                             |                             |
|                      | 6"              | <input type="checkbox"/> 45       | <input type="checkbox"/> 47 | <input type="checkbox"/> 48 | <input type="checkbox"/> 49 | <input type="checkbox"/> 50 | <input type="checkbox"/> 52 |                             |                             |                             |                             |                             |                             |                             |                             |                             |
| Curvatura de 2"      | 3"              | <input type="checkbox"/> 42       | <input type="checkbox"/> 43 | <input type="checkbox"/> 44 | <input type="checkbox"/> 45 | <input type="checkbox"/> 47 | <input type="checkbox"/> 48 | <input type="checkbox"/> 49 | <input type="checkbox"/> 50 | <input type="checkbox"/> 52 |                             |                             |                             |                             |                             |                             |
|                      | 4"              | <input type="checkbox"/> 43       | <input type="checkbox"/> 44 | <input type="checkbox"/> 45 | <input type="checkbox"/> 47 | <input type="checkbox"/> 48 | <input type="checkbox"/> 49 | <input type="checkbox"/> 50 | <input type="checkbox"/> 52 |                             |                             |                             |                             |                             |                             |                             |
|                      | 5"              | <input type="checkbox"/> 44       | <input type="checkbox"/> 45 | <input type="checkbox"/> 47 | <input type="checkbox"/> 48 | <input type="checkbox"/> 49 | <input type="checkbox"/> 50 | <input type="checkbox"/> 52 |                             |                             |                             |                             |                             |                             |                             |                             |
|                      | 6"              | <input type="checkbox"/> 45       | <input type="checkbox"/> 47 | <input type="checkbox"/> 48 | <input type="checkbox"/> 49 | <input type="checkbox"/> 50 | <input type="checkbox"/> 52 |                             |                             |                             |                             |                             |                             |                             |                             |                             |

### Ruedas Delanteras

| Tipo de ruedas              | Tamaño ruedas delan. | Tamaño ruedas delan. |                          |                          |                          |                          |
|-----------------------------|----------------------|----------------------|--------------------------|--------------------------|--------------------------|--------------------------|
|                             |                      | Precio               | 3"                       | 4"                       | 5"                       | 6"                       |
| 0,75" Rollerblade           |                      | S/C                  | <input type="checkbox"/> | <input type="checkbox"/> |                          |                          |
| 0,75" Rollerblade Luminosas |                      | 74 €                 | <input type="checkbox"/> | <input type="checkbox"/> | <input type="checkbox"/> |                          |
| 1" PU Soft (1,25")          |                      | Std                  |                          | <input type="checkbox"/> | <input type="checkbox"/> | <input type="checkbox"/> |
| 1" PU Soft Aluminio         |                      | 117 €                |                          | <input type="checkbox"/> | <input type="checkbox"/> |                          |
| 1" Neumático                |                      | 85 €                 |                          |                          |                          | <input type="checkbox"/> |
| 1,5" PU Soft                |                      | 53 €                 |                          | <input type="checkbox"/> | <input type="checkbox"/> | <input type="checkbox"/> |
| 1,5" Soft Roll Aluminio     |                      | 196 €                | <input type="checkbox"/> | <input type="checkbox"/> | <input type="checkbox"/> | <input type="checkbox"/> |

### Opciones de Horquilla

Horquilla Estándar \_\_\_\_\_ Std  
 Horquilla Ranurada \_\_\_\_\_ 80 €  
 Horquilla de un Solo Brazo \_\_\_\_\_ 180 €  
*No disponible con Ruedas delanteras de 6"*  
 Horquilla Frog Legs - Negra \_\_\_\_\_ 477 €  
*No disponible con Opción Heavy Duty*  
 Peso de Usuario Final Requerido: \_\_\_\_\_ kg  
 Bloqueo del giro de las Horquillas Delanteras \_\_\_\_\_ 196 €  
*Disponible solamente con Horquilla Ranurada*

## Reposapiés

| Plataformas   |  |
|---|--|
| <input type="checkbox"/> Plataforma Tubular _____ Std                           | No disponible con anchos de Reposapiernas mayores a 44 cm.<br>Ver Referencia G en la última página de la Hoja de Pedido de Tsunami ALX.                        |
| <input type="checkbox"/> Plataforma Tubular con Cubierta ABS _____ 32 €         | No disponible con anchos de Reposapiernas mayores a 39 cm.<br>Ver Referencia G en la última página de la Hoja de Pedido de Tsunami ALX.                        |
| <input type="checkbox"/> Aluminio, Ángulo Ajustable _____ 101 €                 |  |
| <input type="checkbox"/> Aluminio, Ángulo Ajustable con elevadores _____ 154 €  | No disponible con opción Heavy Deauty.   |
| <input type="checkbox"/> Aluminio Montaje Alto, Ángulo Ajustable _____ 101 €    | No disponible con opción Heavy Deauty.   |
| <input type="checkbox"/> Ángulo Ajustable, Flip Under _____ 196 €               | No disponible con opción Heavy Deauty.   |
| <input type="checkbox"/> Montaje Alto, Ángulo Ajustable, Flip Under _____ 286 € | No disponible con anchos de Reposapiés superiores a 39 cm o con opción Heavy Deauty. Ver Referencia G en la última página de la Hoja de Pedido de Tsunami ALX. |

## Distancia entre Reposapiés y Asiento

Medida desde el borde delantero de la tela de asiento hasta la parte superior, posterior del Reposapiés. Se recomiendan el Reposapiés por lo menos 7 cm más corto que la Altura Frontal de Asiento. Ver referencia H en la última página de la Hoja de Pedido de Tsunami ALX.

|                             |                             |                             |                             |                             |                             |
|-----------------------------|-----------------------------|-----------------------------|-----------------------------|-----------------------------|-----------------------------|
| <input type="checkbox"/> 20 | <input type="checkbox"/> 22 | <input type="checkbox"/> 23 | <input type="checkbox"/> 24 | <input type="checkbox"/> 25 | <input type="checkbox"/> 27 |
| <input type="checkbox"/> 28 | <input type="checkbox"/> 29 | <input type="checkbox"/> 30 | <input type="checkbox"/> 32 | <input type="checkbox"/> 33 | <input type="checkbox"/> 34 |
| <input type="checkbox"/> 35 | <input type="checkbox"/> 37 | <input type="checkbox"/> 38 | <input type="checkbox"/> 39 | <input type="checkbox"/> 40 | <input type="checkbox"/> 42 |
| <input type="checkbox"/> 43 | <input type="checkbox"/> 44 | <input type="checkbox"/> 45 | <input type="checkbox"/> 47 | <input type="checkbox"/> 48 | <input type="checkbox"/> 49 |

## Protector de Reposapiés

|   |  |
|---|--|
| <input type="checkbox"/> Protector de Reposapiés _____ 27 € | No disponible con los Reposapiés: 1. Ángulo Ajustable Flip Under - 2. Montaje Alto, Ángulo Ajustable Flip Under - 3. Aluminio Montaje Alto, Ángulo Ajustable |
|---|--|

## Altura parte trasera Asiento y Ruedas Traseras

### Tamaño de Ruedas / Altura parte trasera Asiento

Seleccione Altura parte trasera de Asiento en la fila correspondiente a la medida de rueda deseada. Se mide desde el suelo hasta la parte superior del tubo de asiento, al frente del tubo de Respaldo. La altura de la parte trasera de asiento se adapta a las necesidades. Ver referencia I en la última página de la Hoja de Pedido de Tsunami ALX.

| Diámetro de Ruedas | Altura de parte trasera de Asiento       |                             |                             |                             |                             |                             |                             |                             |                             |                             |                             |                             |                             |                             |
|--------------------|--|-----------------------------|-----------------------------|-----------------------------|-----------------------------|-----------------------------|-----------------------------|-----------------------------|-----------------------------|-----------------------------|-----------------------------|-----------------------------|-----------------------------|-----------------------------|
| 22"                | <input type="checkbox"/> 34 <sup>1</sup> | <input type="checkbox"/> 35 | <input type="checkbox"/> 37 | <input type="checkbox"/> 38 | <input type="checkbox"/> 39 | <input type="checkbox"/> 40 | <input type="checkbox"/> 42 | <input type="checkbox"/> 43 | <input type="checkbox"/> 44 | <input type="checkbox"/> 45 | <input type="checkbox"/> 47 | <input type="checkbox"/> 48 | <input type="checkbox"/> 49 | <input type="checkbox"/> 50 |
| 24"                | <input type="checkbox"/> 37 <sup>1</sup> | <input type="checkbox"/> 38 | <input type="checkbox"/> 39 | <input type="checkbox"/> 40 | <input type="checkbox"/> 42 | <input type="checkbox"/> 43 | <input type="checkbox"/> 44 | <input type="checkbox"/> 45 | <input type="checkbox"/> 47 | <input type="checkbox"/> 48 | <input type="checkbox"/> 49 | <input type="checkbox"/> 50 |                             |                             |
| 25"                | <input type="checkbox"/> 38 <sup>1</sup> | <input type="checkbox"/> 39 | <input type="checkbox"/> 40 | <input type="checkbox"/> 42 | <input type="checkbox"/> 43 | <input type="checkbox"/> 44 | <input type="checkbox"/> 45 | <input type="checkbox"/> 47 | <input type="checkbox"/> 48 | <input type="checkbox"/> 49 | <input type="checkbox"/> 50 |                             |                             |                             |
| 26"                | <input type="checkbox"/> 39 <sup>1</sup> | <input type="checkbox"/> 40 | <input type="checkbox"/> 42 | <input type="checkbox"/> 43 | <input type="checkbox"/> 44 | <input type="checkbox"/> 45 | <input type="checkbox"/> 47 | <input type="checkbox"/> 48 | <input type="checkbox"/> 49 | <input type="checkbox"/> 50 |                             |                             |                             |                             |

<sup>1</sup> Disponible solamente con cubiertas de perfil estrecho

### Torre de Regulación de Camber

|   |  |
|---|--|
| <input type="checkbox"/> Torre Estándar _____ S/C |  |
| <input type="checkbox"/> Torre Mx _____ 106 €     |  |

**La Torre Estándar** permite el ajuste de altura parte posterior de asiento hacia arriba o abajo en incrementos de 0,6 cm. Ajuste de 2,5 cm disponible; 1 cm en el punto más bajo del rango.

**La Torre Mx** es útil con bajas alturas de asiento o cuando se requiere un gran rango de ajuste en la altura de la parte posterior de asiento. Rango de ajuste de 8 cm en incrementos de 0,6 cm.

### Tipo de Rueda Posterior

|   |                                      |
|---|--------------------------------------|
| <input type="checkbox"/> Radios 24" MAXX Performance _____ S/C              |                                      |
| <input type="checkbox"/> Radios MAXX Performance 22", 25" y 26" _____ 133 € |                                      |
| <input type="checkbox"/> Mag _____ S/C                                      | No disponible en ruedas de 25" o 26" |

Spinergy Spox \_\_\_\_\_ 896 €

Color:  Negro  Rojo  Blanco  Azul  Amarillo

Aro de Propulsión:  Posición estrecha  Posición Std  
Disponible solo con Aros de Empuje de Aluminio Anodizado o recubiertos en plástico

### Tipo de Cubierta Trasera

#### Perfil Ancho

|   |   |
|---|---|
| <input type="checkbox"/> Neumático 1 3/8" _____ Std                     | No disponible en ruedas de 25"                                      |
| <input type="checkbox"/> PU Soft 1 3/8" _____ 58 €                      | No disponible en ruedas de 25" o 26"                                |
| <input type="checkbox"/> Neumático con Airless Insert 1 3/8" _____ 85 € | No disponible en ruedas de 25"                                      |
| <input type="checkbox"/> Schwalbe HS-127 1 3/8" _____ 133 €             | Disponible solamente en ruedas de 24". No disponible en ruedas Mag. |
| <input type="checkbox"/> Euro Trek Knobby 1 3/8" _____ 101 €            | Disponible solamente en ruedas de 24"                               |
| <input type="checkbox"/> Mountain 2" Negro _____ 133 €                  | Disponibles solamente en radios y ruedas Spinergy de 22", 24" y 25" |

#### Perfil Estrecho

|  |   |
|--|---|
| <input type="checkbox"/> PU Soft 1" _____ S/C                            | No disponible en ruedas de 25" o 26" o con la opción Heavy Duty |
| <input type="checkbox"/> Sentinel cubierta maciza 1" _____ 101 €         | No disponible en ruedas Mag de 55                               |
| <input type="checkbox"/> Alta Presión 1" _____ 85 €                      | No disponible en ruedas Mag                                     |
| <input type="checkbox"/> Schwalbe Marathon Plus Evolution 1" _____ 143 € | No disponible en ruedas Mag o ruedas de 22"                     |

## Altura parte trasera Asiento y Ruedas Traseras continuación

### Aros de Propulsión

#### Estándar

- Aluminio Anodizado \_\_\_\_\_ Std
- Con Cubierta de Plástico \_\_\_\_\_ 106 €
- Projection (8 Tetones Verticales) \_\_\_\_\_ 345 €  
*Disponible solamente con cubiertas de perfil ancho, en combinación con ruedas MAXX Performance, Radios o Mag de 24"*
- Omitir Aros de Propulsión \_\_\_\_\_ S/C

#### Ergonómicos

*No disponible en ruedas de 20" o ruedas Mag de 22". No recomendado con ruedas Mag.*

- Natural Fit LT Regular Grip \_\_\_\_\_ 472 €
- Natural Fit Standard Regular Grip \_\_\_\_\_ 472 €
- Natural Fit LT Super Grip \_\_\_\_\_ 525 €
- Natural Fit Standard Super Grip \_\_\_\_\_ 525 €
- Natural Fit LT Omitir Grip \_\_\_\_\_ 398 €
- Natural Fit Standard Omitir Grip \_\_\_\_\_ 398 €

### Opción de Aro de Propulsión

- 3M Micro Grip \_\_\_\_\_ 69 €  
*No disponible con cubierta de Plástico o con Tetones*

### Eje Trasero

- Eje extraíble \_\_\_\_\_ Std
- Eje extraíble tetraplégicos \_\_\_\_\_ 196 €  
*No disponible con ruedas Mag o Spinergy*

## Frenos de Ruedas

### Frenos

- Empuje \_\_\_\_\_ Std
- Empuje Montaje Flush \_\_\_\_\_ S/C
- Tiro \_\_\_\_\_ S/C
- Freno Tipo Tijera Debajo Asiento \_\_\_\_\_ S/C
- Freno Tipo Tijera de Perfil Bajo \_\_\_\_\_ 69 €  
*No disponible con cubiertas PU Soft o Sentinel Macizas*
- Freno Tipo Tijera Corto \_\_\_\_\_ 117 €

## Reposabrazos

### Reposabrazos Seleccionar la Opcion de almohadilla de Reposabrazos

- Brazo-T con Altura Ajustable (22 cm - 34 cm / Amohadilla 36 cm) \_\_\_\_\_ 345 €  
*Espacio mínimo de 4 cm de Rueda Posterior*
- Brazo-T Bajo con Altura Ajustable (19 cm - 29 cm / Amohadilla 36 cm) \_\_\_\_\_ 345 €  
*Espacio mínimo de 4 cm de Rueda Posterior*

### Espacio entre Ruedas Traseras y Chasis de Silla

*Medido desde la parte externa del respaldo hasta la parte interna de la cubierta trasera. Ajustable hacia fuera 1 cm. Espacio mínimo de rueda trasera de 4 cm con Reposabrazos Brazo-T con altura Ajustable. Espacio mínimo de Rueda trasera de 2,5 cm con 0° de Camber de Rueda Trasera. Ver Referencia K en la última página de la Hoja de Pedido de Tsunami ALX.*

- 1,9 cm     2,5 cm     5,7 cm     4 cm     4,4 cm

### Ángulo de Rueda Trasera

- 0°     2°     4°     6°     8°

### Centro de Gravedad (COG)

*Medido desde el poste frontal o posterior hasta el centro del eje. 0° indica que el eje estará directamente debajo del poste posterior. Ver referencia J en la última página de la Hoja de Pedido de Tsunami ALX. Posiciones Amputado (en cm)*

|                                |                               |                               |                               |
|--------------------------------|-------------------------------|-------------------------------|-------------------------------|
| <input type="checkbox"/> -4    | <input type="checkbox"/> -3,1 | <input type="checkbox"/> -2,5 | <input type="checkbox"/> -1,9 |
| <input type="checkbox"/> -1,25 | <input type="checkbox"/> -0,6 | <input type="checkbox"/> 0    | <input type="checkbox"/> 0,6  |

### Posiciones estándar (en cm)

|                               |                              |                              |                               |
|-------------------------------|------------------------------|------------------------------|-------------------------------|
| <input type="checkbox"/> 1,25 | <input type="checkbox"/> 1,9 | <input type="checkbox"/> 2,5 | <input type="checkbox"/> 2,54 |
| <input type="checkbox"/> 4    | <input type="checkbox"/> 4,5 | <input type="checkbox"/> 5   | <input type="checkbox"/> 5,7  |
| <input type="checkbox"/> 7    | <input type="checkbox"/> 7,5 | <input type="checkbox"/> 8   | <input type="checkbox"/> 8,25 |
| <input type="checkbox"/> 9    | <input type="checkbox"/> 9,5 | <input type="checkbox"/> 10  | <input type="checkbox"/> 10,8 |

### Opciones

- Extensión de palancas de Frenos \_\_\_\_\_ 80 €  
*Disponibles solamente con Frenos de Ruedas Empuje o Tiro*
- Bloqueo antiretroceso para pendientes \_\_\_\_\_ 159 €  
*Disponible solamente con frenos de Empuje y ruedas neumáticas o con cubiertas Airless Insert*

### Reposabrazos continuación

- Abatibles (22 cm - 32 cm) \_\_\_\_\_ 239 €  
*No disponible con Almohadillas de Reposabrazos*
- Abatibles con Protectores Laterales (22 cm - 32 cm) \_\_\_\_\_ 302 €  
*No disponible con Almohadillas de Reposabrazos*

## Protectores Laterales

No disponibles con Reposabrazos-T o con Reposabrazos abatibles con Protectores Laterales

| Montaje con Abrazadera                                   |       |
|--|-------|
| <input type="checkbox"/> Protectores Composite           | 186 € |
| Protectores Ajustables de Aluminio                       |       |
| <input type="checkbox"/> Negro Mate                      | 239 € |
| <input type="checkbox"/> Combine con el Color del Chasis | 292 € |

| Montaje con Abrazadera <small>continuación</small>              |       |
|---|-------|
| Fenders Ajustables de Aluminio con Almohadilla de Gomaespuma    |       |
| <input type="checkbox"/> Negro Mate                             | 323 € |
| <input type="checkbox"/> Combine con el Color del Chasis        | 376 € |
| <input type="checkbox"/> Fenders Ajustables en Fibra de Carbono | 546 € |

## Accesorios

| Antvuelcos  |       |
|---|-------|
| <input type="checkbox"/> Antivuelcos Traseros (par) | 154 € |

| Cincha de Pantorrillas                               |               |
|--|---------------|
| <input type="checkbox"/> Velcro Ajustable            | S/C           |
| <input type="checkbox"/> Acolchada Velcro Adjustable | 72 €          |
| <input type="checkbox"/> AeroMesh Bodypoint          | Ver Tarifa BP |

| Cinturón de Posicionamiento Pélvico                  |               |
|--|---------------|
| <input type="checkbox"/> 4 cm Hebilla Auto           | 85 €          |
| <input type="checkbox"/> 4 cm Hebilla Auto Acolchada | 180 €         |
| <input type="checkbox"/> 5 cm Hebilla tipo Avión     | 117 €         |
| Bodypoint Evoflex                                    | Ver Tarifa BP |

## Color del Chasis

| Acabado Brillante                           |     |
|---|-----|
| <input type="checkbox"/> Negro              | S/C |
| <input type="checkbox"/> Celeste            | S/C |
| <input type="checkbox"/> Rosa chicle        | S/C |
| <input type="checkbox"/> Azul metalizado    | S/C |
| <input type="checkbox"/> Púrpura Metalizado | S/C |
| <input type="checkbox"/> Rojo Metalizado    | S/C |
| <input type="checkbox"/> Cobre              | S/C |
| <input type="checkbox"/> Verde Manzana      | S/C |
| <input type="checkbox"/> Naranja Metalizado | S/C |
| <input type="checkbox"/> Plata              | S/C |
| <input type="checkbox"/> Amarillo           | S/C |

| Kit de Montaje de Cinturón   |               |
|--|---------------|
| <input type="checkbox"/> Abrazadera para Montaje de Cinturón Ki Mobility | 37 €          |
| <input type="checkbox"/> Bodypoint Kit de Montaje de Cinturón            | Ver Tarifa BP |

| Otros Accesorios  |       |
|---|-------|
| <input type="checkbox"/> Kit de Herramientas                    | 48 €  |
| <input type="checkbox"/> Bolsa delantera extraíble              | 53 €  |
| <input type="checkbox"/> Mochila Ki                             | 69 €  |
| <input type="checkbox"/> Porta Equipajes                        | 90 €  |
| <input type="checkbox"/> Protectores de neopreno de reposapiés  | 95 €  |
| <input type="checkbox"/> Bolsa bajo asiento extraíble           | 90 €  |
| <input type="checkbox"/> Protectores de radios transparentes    | 122 € |
| <i>No disponible con ruedas Mag</i>                             |       |
| <input type="checkbox"/> Protectores de radios negros           | 122 € |
| <i>No disponible con ruedas posteriores de 20" o ruedas Mag</i> |       |
| <input type="checkbox"/> Soporte para bastón o muletas          | 207 € |

| Acabado Mate                                 |     |
|--|-----|
| <input type="checkbox"/> Verde Militar       | S/C |
| <input type="checkbox"/> Gris Carbonilla     | S/C |
| <input type="checkbox"/> Verde Esmeralda     | S/C |
| <input type="checkbox"/> Borgoña Iridiscente | S/C |
| <input type="checkbox"/> Azul Iridiscente    | S/C |
| <input type="checkbox"/> Rojo Retro          | S/C |
| <input type="checkbox"/> Azul Marino         | S/C |
| <input type="checkbox"/> Negro Sombra        | S/C |
| <input type="checkbox"/> Blanco              | S/C |

## Referencias

### A. Ancho de Asiento *Ver Diagrama 1*

Medido desde la parte externa del tubo de Chasis a un lado hasta la parte externa del tubo de Chasis al otro lado.

### B. Profundidad de Asiento *Ver Diagrama 3*

Medido desde la parte anterior de los tubos de respaldo hasta el borde delantero de la tela del asiento. La tela del asiento comienza en el nacimiento de la curva en la parte delantera del Chasis.

### C. Posición de Tela de Asiento *Ver Diagrama 2*

En posición Performance (0°) la tela de asiento se halla al frente del Chasis para mantener la silla más corta y maniobrable. La posición de la tela a 2,5 cm o 5 cm extiende el Chasis al frente de la tela en esa cantidad. Ampliar la profundidad del Chasis puede mejorar la estabilidad y proveer soporte para asistir en transferencias.

### D. Curva de Chasis Delantera *Ver Diagrama 3*

Ángulo entre el tubo de la parte delantera del asiento y el suelo.

### E. Curva de Reposapiés *Ver Diagrama 1*

Indica la curva del Chasis anterior creando el Reposapiés. La curva es medida desde la parte externa del Chasis de asiento hasta la parte externa del tubo delantero.

### F. Altura de la parte delantera del Asiento *Ver Diagrama 1*

Medida desde el suelo hasta la parte superior del tubo de asiento al frente de la tela del asiento.

### G. Ancho de Reposapiés *Ver Diagrama 1*

Medido desde la parte interna del tubo delantero hasta la parte interna del tubo en el otro lado. Lista de anchos de Reposapiés para cada ancho de asiento y curva:

| Ancho Asiento  | Recto                               | Curvatura 2,5 cm                    | Curvatura 5 cm                      |
|----------------|-------------------------------------|-------------------------------------|-------------------------------------|
| Medida Externa | 2" más angosto que ancho de asiento | 10 más angosto que ancho de asiento | 15 más angosto que ancho de asiento |
| 35             | 29                                  | 24                                  |                                     |
| 38             | 32                                  | 27                                  |                                     |
| 40             | 34                                  | 28                                  | 24                                  |
| 43             | 37                                  | 32                                  | 27                                  |
| 45             | 39                                  | 34                                  | 29                                  |
| 48             | 42                                  | 37                                  | 32                                  |
| 50             | 44                                  | 38                                  | 34                                  |
| 53             | 47                                  | 42                                  | 37                                  |
| 55             | 49                                  | 44                                  | 39                                  |

### H. Distancia entre Asiento y Reposapiés *Ver Diagrama 3*

Medida desde el borde delantero de la tela de asiento hasta la parte superior-posterior del Reposapiés. Se recomienda un Reposapiés al menos 7 cm más corto que la altura de asiento delantero.

### I. Altura de la parte trasera del Asiento *Ver Diagrama 3*

Medida desde el suelo hasta la parte superior del tubo de asiento al frente del tubo de respaldo. La altura de la parte trasera de asiento se adapta a las necesidades.

### J. Centro de gravedad preestablecido *Ver Diagrama 3*

Medido desde el frente del tubo de respaldo hasta el centro del eje trasero. 0° indica que el eje estará directamente debajo del poste trasero.

### K. Distancia entre Rueda Trasera y Chasis *Ver Diagrama 1*

Medida desde la parte externa del respaldo hasta la parte interna de la cubierta trasera. Ajustable hacia afuera 13 cm.

Diagrama 1

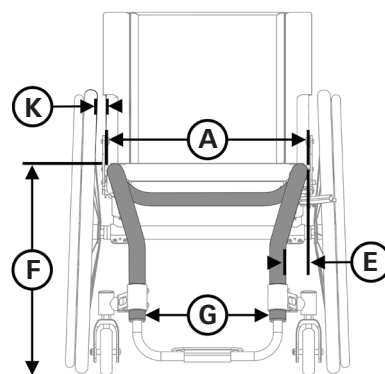


Diagrama 2

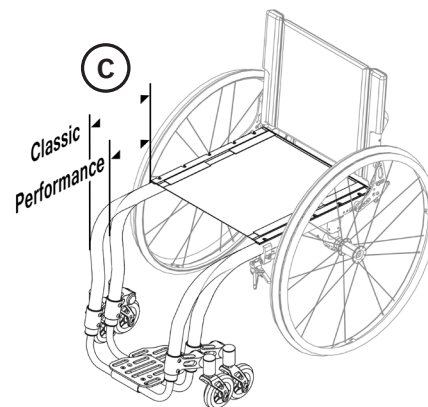


Diagrama 3

