

ESPECIFICACIONES STD

- Carga máxima: 125 kg.
- Fabricada en aluminio 7.000 (absorbe las vibraciones)
- Muy robusta
- Ligera
- Asiento de tela con tensión regulable
- Respaldo con posición de relajamiento



Rogue 2.861 €

Chasis

Ancho de Asiento / Profundidad del Asiento

Seleccione el Chasis correspondiente al ancho y profundidad de asiento deseados. Ver referencias A y B en la última página de la Hoja de pedido de Rogue.

		Ancho de Asiento (en cm)									
		30	33	35	38	40	43	45	48	50	
		Price	S/C	S/C	S/C	S/C	S/C	S/C	S/C	S/C	520 €
Profundidad de Asiento (cm)	35	S/C	<input type="checkbox"/>	<input type="checkbox"/>	<input type="checkbox"/>	<input type="checkbox"/>	<input type="checkbox"/>	<input type="checkbox"/>	<input type="checkbox"/>	<input type="checkbox"/>	<input type="checkbox"/>
	38	S/C	<input type="checkbox"/>	<input type="checkbox"/>	<input type="checkbox"/>	<input type="checkbox"/>	<input type="checkbox"/>	<input type="checkbox"/>	<input type="checkbox"/>	<input type="checkbox"/>	<input type="checkbox"/>
	40	S/C	<input type="checkbox"/>	<input type="checkbox"/>	<input type="checkbox"/>	<input type="checkbox"/>	<input type="checkbox"/>	<input type="checkbox"/>	<input type="checkbox"/>	<input type="checkbox"/>	<input type="checkbox"/>
	43	S/C	<input type="checkbox"/>	<input type="checkbox"/>	<input type="checkbox"/>	<input type="checkbox"/>	<input type="checkbox"/>	<input type="checkbox"/>	<input type="checkbox"/>	<input type="checkbox"/>	<input type="checkbox"/>
	45	S/C	<input type="checkbox"/>	<input type="checkbox"/>	<input type="checkbox"/>	<input type="checkbox"/>	<input type="checkbox"/>	<input type="checkbox"/>	<input type="checkbox"/>	<input type="checkbox"/>	<input type="checkbox"/>
	48	S/C	<input type="checkbox"/>	<input type="checkbox"/>	<input type="checkbox"/>	<input type="checkbox"/>	<input type="checkbox"/>	<input type="checkbox"/>	<input type="checkbox"/>	<input type="checkbox"/>	<input type="checkbox"/>
	50	500 €	<input type="checkbox"/>	<input type="checkbox"/>	<input type="checkbox"/>	<input type="checkbox"/>	<input type="checkbox"/>	<input type="checkbox"/>	<input type="checkbox"/>	<input type="checkbox"/>	<input type="checkbox"/>

Opción para Transporte en Vehículo

No se puede pedir a posteriori

Kit anclaje 353 €

Respaldo

Empuñaduras/ Rango de Altura / Altura de Respaldo

Seleccione la altura de Respaldo en la fila correspondiente a los tubos de respaldo y rango de altura deseados

Tubos de respaldo	Precio	Rango Altura	Altura de Respaldo				
Altura Ajustable	S/C	Corto	<input type="checkbox"/> 28 ⁵	<input type="checkbox"/> 30	<input type="checkbox"/> 33	<input type="checkbox"/> 35	
		Medio	<input type="checkbox"/> 33	<input type="checkbox"/> 35	<input type="checkbox"/> 38	<input type="checkbox"/> 40	<input type="checkbox"/> 43
		Alto	<input type="checkbox"/> 43	<input type="checkbox"/> 45	<input type="checkbox"/> 48	<input type="checkbox"/> 50	
Altura Fija ¹	S/C		<input type="checkbox"/> 23 ⁵	<input type="checkbox"/> 25 ⁵	<input type="checkbox"/> 28 ⁵	<input type="checkbox"/> 30	<input type="checkbox"/> 33
			<input type="checkbox"/> 35	<input type="checkbox"/> 38	<input type="checkbox"/> 40	<input type="checkbox"/> 43	<input type="checkbox"/> 45

¹ No disponible con tapizado de respaldo

² No disponible con empuñaduras plegables

Posición Tela de Asiento

En posición Performance (0 cm), la tela del asiento está cerca de la curva del Chasis. La posición de 2,5 cm o 5 cm alarga el Chasis hacia delante. Ver referencia C en la última página de la Hoja de Pedido de Rogue.

- 0 cm (Performance) No compatible para profundidades inferiores a 40 cm S/C
- 2,5 cm S/C
- 5 cm (Classic) S/C

Profundidad Ajustable

Aumenta la capacidad de ampliación de la profundidad del asiento

- 1 cm S/C
- 2,5 cm S/C
- 5 cm 182 €

Opción de Asiento

- Tela de Asiento S/C
- Panel de Asiento Rígido 292 €

Curva de Chasis Delantero / Reposapiés

Ángulo entre el tubo de asiento vertical y el suelo. Ver referencia D en la última página de la Hoja de pedido de Rogue.

- 90° 165 €
- 85° S/C
- 80° S/C
- 75° S/C
- 70° S/C

Empuñaduras

- Omitir Empuñaduras S/C
- Empuñaduras de Perfil Bajo 165 €
5 cm más cortas que la Barra de empuje estándar
- Empuñaduras Plegables 110 €

Empuñaduras de montaje trasero

Las Empuñaduras de montaje trasero son extraíbles y ajustables en altura

- Empuñadura Individual 182 €
- Empuñaduras Dobles 364 €
No disponibles con empuñaduras plegables

Tarifa 2022 *Precios Venta Público Recomendados sin I.V.A

Respaldo continuación

Barra Estabilizadora

Barra Estabilizadora de Altura Ajustable _____ 83 €

Reclinación Fija de Respaldo

El estándar es 90° (perpendicular al suelo). Menos (-°) cierra el ángulo posterior. Más (+°) abre el ángulo posterior.

Estándar +3° +6° +9°
 -3° -6° -9° -12°

Tapizado de Respaldo

Disponible Solamente con Tubos de Respaldo con Altura Ajustable. Si selecciona ambos, tapicería y respaldo Axiom, la tapicería vendrá instalada.

Acolchado Velcro Ajustable

No disponible con Opción Heavy Duty

Funda Estándar _____ Std
 Funda Transpirable Air Mesh _____ 83 €

Tensión Ajustable

Funda Estándar _____ 347 €
 Funda Transpirable Air Mesh _____ 430 €

Sin Tapizado de Respaldo _____ S/C

Altura de la parte delantera del Asiento y Ruedas Delanteras

Tamaño de las Ruedas Delanteras / Curvatura de Reposapiés / Altura de la parte delantera del Asiento

Seleccione Altura de la parte delantera del Asiento en la fila correspondiente a Curvatura de Reposapiés y Tamaño de las Ruedas Delanteras. Ruedas Delanteras de 6" no disponibles con curva de chasis delantera de 85° y 90°.

La Curvatura de Reposapiés indica la curva del Chasis delantera creando la anchura del Reposapiés. La Curvatura se mide de la parte exterior del chasis del asiento a la parte exterior de los tubos delanteros. Curvatura de 5 cm no disponible con curvatura de Chasis delantero de 75°. La Curvatura no está disponible con curvatura de Chasis delantero de 70°. Ver referencia E en la última página de la Hoja de pedido de Rogue.

La Altura de la parte delantera del Asiento se mide desde el suelo hasta el extremo superior del tubo de asiento, en la parte frontal del tapizado de asiento. Mínimo ajuste hacia arriba o hacia abajo en +/- 1 cm. Ver referencia F en la última página de la Hoja de pedido de Rogue.

Curvatura de Reposapiés	Tamaño Ruedas	Altura parte delantera de Asiento														
Recto	3"	<input type="checkbox"/> 34	<input type="checkbox"/> 35	<input type="checkbox"/> 37	<input type="checkbox"/> 38	<input type="checkbox"/> 39	<input type="checkbox"/> 40	<input type="checkbox"/> 42	<input type="checkbox"/> 43	<input type="checkbox"/> 44	<input type="checkbox"/> 45	<input type="checkbox"/> 47	<input type="checkbox"/> 48	<input type="checkbox"/> 49	<input type="checkbox"/> 50	<input type="checkbox"/> 52
	4"	<input type="checkbox"/> 35	<input type="checkbox"/> 37	<input type="checkbox"/> 38	<input type="checkbox"/> 39	<input type="checkbox"/> 40	<input type="checkbox"/> 42	<input type="checkbox"/> 43	<input type="checkbox"/> 44	<input type="checkbox"/> 45	<input type="checkbox"/> 47	<input type="checkbox"/> 48	<input type="checkbox"/> 49	<input type="checkbox"/> 50	<input type="checkbox"/> 52	
	5"	<input type="checkbox"/> 37	<input type="checkbox"/> 38	<input type="checkbox"/> 39	<input type="checkbox"/> 40	<input type="checkbox"/> 42	<input type="checkbox"/> 43	<input type="checkbox"/> 44	<input type="checkbox"/> 45	<input type="checkbox"/> 47	<input type="checkbox"/> 48	<input type="checkbox"/> 49	<input type="checkbox"/> 50	<input type="checkbox"/> 52		
	6"	<input type="checkbox"/> 38	<input type="checkbox"/> 39	<input type="checkbox"/> 40	<input type="checkbox"/> 42	<input type="checkbox"/> 43	<input type="checkbox"/> 44	<input type="checkbox"/> 45	<input type="checkbox"/> 47	<input type="checkbox"/> 48	<input type="checkbox"/> 49	<input type="checkbox"/> 50	<input type="checkbox"/> 52			
Curvatura de 1"	3"	<input type="checkbox"/> 42	<input type="checkbox"/> 43	<input type="checkbox"/> 44	<input type="checkbox"/> 45	<input type="checkbox"/> 47	<input type="checkbox"/> 48	<input type="checkbox"/> 49	<input type="checkbox"/> 50	<input type="checkbox"/> 52						
	4"	<input type="checkbox"/> 43	<input type="checkbox"/> 44	<input type="checkbox"/> 45	<input type="checkbox"/> 47	<input type="checkbox"/> 48	<input type="checkbox"/> 49	<input type="checkbox"/> 50	<input type="checkbox"/> 52							
	5"	<input type="checkbox"/> 44	<input type="checkbox"/> 45	<input type="checkbox"/> 47	<input type="checkbox"/> 48	<input type="checkbox"/> 49	<input type="checkbox"/> 50	<input type="checkbox"/> 52								
	6"	<input type="checkbox"/> 45	<input type="checkbox"/> 47	<input type="checkbox"/> 48	<input type="checkbox"/> 49	<input type="checkbox"/> 50	<input type="checkbox"/> 52									
Curvatura de 2"	3"	<input type="checkbox"/> 42	<input type="checkbox"/> 43	<input type="checkbox"/> 44	<input type="checkbox"/> 45	<input type="checkbox"/> 47	<input type="checkbox"/> 48	<input type="checkbox"/> 49	<input type="checkbox"/> 50	<input type="checkbox"/> 52						
	4"	<input type="checkbox"/> 43	<input type="checkbox"/> 44	<input type="checkbox"/> 45	<input type="checkbox"/> 47	<input type="checkbox"/> 48	<input type="checkbox"/> 49	<input type="checkbox"/> 50	<input type="checkbox"/> 52							
	5"	<input type="checkbox"/> 44	<input type="checkbox"/> 45	<input type="checkbox"/> 47	<input type="checkbox"/> 48	<input type="checkbox"/> 49	<input type="checkbox"/> 50	<input type="checkbox"/> 52								
	6"	<input type="checkbox"/> 45	<input type="checkbox"/> 47	<input type="checkbox"/> 48	<input type="checkbox"/> 49	<input type="checkbox"/> 50	<input type="checkbox"/> 52									

Ruedas Delanteras

Tipo de ruedas	Precio	Tamaño ruedas delan.			
		3"	4"	5"	6"
0,75" Rollerblade	S/C	<input type="checkbox"/>	<input type="checkbox"/>		
0,75" Rollerblade Luminosas	77 €	<input type="checkbox"/>	<input type="checkbox"/>	<input type="checkbox"/>	
1" PU Soft (1,25")	Std		<input type="checkbox"/>	<input type="checkbox"/>	<input type="checkbox"/>
1" PU Soft Aluminio	122 €		<input type="checkbox"/>	<input type="checkbox"/>	
1" Neumático	88 €				<input type="checkbox"/>
1,5" PU Soft	55 €		<input type="checkbox"/>	<input type="checkbox"/>	<input type="checkbox"/>
1,5" Soft Roll Aluminio	204 €	<input type="checkbox"/>	<input type="checkbox"/>	<input type="checkbox"/>	<input type="checkbox"/>

Opciones de Horquillas

Horquillas Estándar _____ Std
 Horquilla de un Solo Brazo _____ 187 €
 Horquilla Frog Legs - Negra _____ 496 €

No incluido en el Paquete de Colores Anodizados

Peso de Usuario Requerido: _____ kg

Reposapiés

Plataformas

- Plataforma Tubular _____ S/C
- Plataforma Tubular con Cubierta ABS _____ 33 €
*No disponible con anchos de Reposapiés mayores a 39 cm.
Ver Referencia G en la última página de la Hoja de pedido de Rogue*
- Aluminio, Ángulo y Profundidad Ajustables _____ S/C
- Aluminio, Ángulo y Profundidad Ajustables con Plataforma elevada _____ 182 €
- Aluminio Montaje Alto, Ángulo y Profundidad Ajustables _ 182 €
- Ángulo y Profundidad Ajustables Flip Under _____ 204 €
No disponible con anchos de Reposapiés menores a 24 cm. Ver Referencia G en la última página de la Hoja de pedido de Rogue
- Montaje Alto, Ángulo y Profundi. Ajustables Flip Under ___ 297 €
No disponible con anchos de Reposapiernas mayores a 38 cm. Ver Referencia G en la última página de la Hoja de pedido de Rogue

Distancia entre Reposapiés y Asiento

Medida desde el borde delantero de la tela de asiento hasta la parte superior, posterior del Reposapiés. Se recomiendan un Reposapiés por lo menos 7 cm más corto que la Altura Frontal de Asiento. Ver referencia H en la última página de la Hoja de pedido de Rogue.

<input type="checkbox"/> 20	<input type="checkbox"/> 22	<input type="checkbox"/> 23	<input type="checkbox"/> 24	<input type="checkbox"/> 25	<input type="checkbox"/> 27
<input type="checkbox"/> 28	<input type="checkbox"/> 29	<input type="checkbox"/> 30	<input type="checkbox"/> 32	<input type="checkbox"/> 33	<input type="checkbox"/> 34
<input type="checkbox"/> 35	<input type="checkbox"/> 37	<input type="checkbox"/> 38	<input type="checkbox"/> 39	<input type="checkbox"/> 40	<input type="checkbox"/> 42
<input type="checkbox"/> 43	<input type="checkbox"/> 43	<input type="checkbox"/> 45	<input type="checkbox"/> 47	<input type="checkbox"/> 48	<input type="checkbox"/> 49

Protector de Reposapiés

- Protector de Reposapiés _____ Std
No disponible con los Reposapiés: 1. Ángulo Ajustable Flip Under - 2. Montaje Alto, Ángulo Ajustable Flip Under - 3. Aluminio Montaje Alto, Ángulo Ajustable

Altura parte trasera Asiento y Ruedas Traseras

Tamaño de Rueda / Altura parte trasera Asiento

Seleccione Altura parte trasera de Asiento en la fila correspondiente a la medida de rueda deseada.

Se mide desde el suelo hasta la parte superior del tubo de asiento, al frente del tubo de Respaldo. La altura de la parte trasera de asiento se adapta a las necesidades. Ver referencia I en la última página de la Hoja de pedido de Rogue.

Diámetro de Ruedas	Altura parte trasera Asiento															
20"	<input type="checkbox"/> 32 ¹	<input type="checkbox"/> 33	<input type="checkbox"/> 34	<input type="checkbox"/> 35	<input type="checkbox"/> 37	<input type="checkbox"/> 38	<input type="checkbox"/> 39	<input type="checkbox"/> 40	<input type="checkbox"/> 42	<input type="checkbox"/> 43	<input type="checkbox"/> 44	<input type="checkbox"/> 45	<input type="checkbox"/> 47	<input type="checkbox"/> 48	<input type="checkbox"/> 49	<input type="checkbox"/> 50
22"	<input type="checkbox"/> 34 ¹	<input type="checkbox"/> 35	<input type="checkbox"/> 37	<input type="checkbox"/> 38	<input type="checkbox"/> 39	<input type="checkbox"/> 40	<input type="checkbox"/> 42	<input type="checkbox"/> 43	<input type="checkbox"/> 44	<input type="checkbox"/> 45	<input type="checkbox"/> 47	<input type="checkbox"/> 48	<input type="checkbox"/> 49	<input type="checkbox"/> 50		
24"	<input type="checkbox"/> 37 ¹	<input type="checkbox"/> 38	<input type="checkbox"/> 39	<input type="checkbox"/> 40	<input type="checkbox"/> 42	<input type="checkbox"/> 43	<input type="checkbox"/> 44	<input type="checkbox"/> 45	<input type="checkbox"/> 47	<input type="checkbox"/> 48	<input type="checkbox"/> 49	<input type="checkbox"/> 50				
25"	<input type="checkbox"/> 38 ¹	<input type="checkbox"/> 39	<input type="checkbox"/> 40	<input type="checkbox"/> 42	<input type="checkbox"/> 43	<input type="checkbox"/> 44	<input type="checkbox"/> 45	<input type="checkbox"/> 47	<input type="checkbox"/> 48	<input type="checkbox"/> 49	<input type="checkbox"/> 50					
26"	<input type="checkbox"/> 39 ¹	<input type="checkbox"/> 40	<input type="checkbox"/> 42	<input type="checkbox"/> 43	<input type="checkbox"/> 44	<input type="checkbox"/> 45	<input type="checkbox"/> 47	<input type="checkbox"/> 48	<input type="checkbox"/> 49	<input type="checkbox"/> 50						

¹ Disponible solamente cubiertas de perfil estrecho

Kit "Hemi"

- Kit doble aro _____ 1.648 €
Disponible solo con ruedas de radios de 20", 22" y 24" y ejes de liberación rápida. El aro de propulsión estándar será de aluminio anodizado. Existen limitaciones basadas en la opción escogida en cuanto al espaciado entre ruedas traseras y chasis de silla, el camber y los reposabrazos.
- Tamaño de rueda trasera: 20" 22" 24"
- Costado de aro de propulsión: Izquierdo Derecho _____
- Tipo de aro de propulsión: Aluminio _____ S/C
 PU soft recubierto _____ 220 €

Tipo de Ruedas Traseras

- Radios MAXX Performance _____ S/C
- Mag _____ S/C
Disponible solamente con ruedas de 20", 22" o 24"
- Radios Superlight _____ 347 €
Disponible solamente en ruedas de 24" y 25". Las ruedas de 25" disponibles solamente con Aros de propulsión Superlight y recubiertos
- Spinergy Spox _____ 932 €
No disponible con ruedas posteriores de 20"
- Color: Negro Rojo Blanco Azul Amarillo
- Aro de Propulsión: Pestaña Corta Pestaña Larga
Disponible solo con Aros de Aluminio Anodizado o recubiertos de plástico
- Spinergy LX _____ 1.158 €
No disponible con ruedas de 20"
- Color: Negro Rojo Blanco Azul Amarillo
 Rosa Verde Naranja Púrpura
- Aro de Propulsión: Pestaña Corta Pestaña Larga
Disponible solo con Aros de Aluminio Anodizado o recubiertos de plástico

Tipo de Cubierta posterior

Perfil Ancho

- Neumático 1 3/8" _____ Std
No disponible en ruedas de 25"
- PU Soft 1 3/8" _____ S/C
No disponible en ruedas Superlight o ruedas de 25" o 26"
- Neumático con Airless Insert 1 3/8" _____ 88 €
No disponible en ruedas Superlight o ruedas de 25"
- Schwalbe HS-127 1 3/8" _____ 138 €
Disponible solamente en ruedas de 24". No disponible en ruedas Mag.
- Euro Trek Kobby 1 3/8" _____ 105 €
Disponible solamente en ruedas de 24"
- Mountain 2" Negro _____ 105 €
Disponibles solamente en radios y ruedas Spinergy de 22", 24" y 25"

Perfil Estrecho

- PU Soft 1" _____ 83 €
No disponible en ruedas Superlight o en ruedas de 25" o 26"
- Sentinel Maciza de 1" _____ 105 €
No disponible en ruedas Superlight o en ruedas Mag de 20" y 22"
- Alta Presión 1" _____ 105 €
No disponible en ruedas Mag
- Schwalbe One 1" _____ 138 €
Disponible solamente en ruedas de 24" y 25". No disponible con ruedas Mag.
- Schwalbe Marathon Plus Evolution 1" _____ 149 €
No disponible en ruedas Mag o en ruedas de 20" o 22"

Altura parte trasera Asiento y Ruedas Traseras continuación

Aros de Propulsión

No necesita selección con Kit "Hemi"

Estándar

- Aluminio Anodizado (gris) _____ S/C
- Aluminio Anodizado Superlight (negro) _____ S/C

Disponible solamente en ruedas de 24" y 25". Disponible solamente en ruedas MAXX Performance, Superlight o Spinergy.

- Con Cubierta de Plástico _____ 110 €
- Projection (8 Tetones Verticales) _____ 359 €

Disponible solamente con llantas de perfil alto, en combinación con ruedas MAXX Performance de 22"-26" o ruedas Mag de 24"

- Aro Spinergy Flex _____ 717 €

Disponible solamente en ruedas de 24" y 25" Spinergy LX

Ergonómicos

No disponible en ruedas de 20" o ruedas Mag de 22". No recomendado con ruedas Mag.

- Natural Fit LT Regular Grip _____ 491 €
- Natural Fit Standard Regular Grip _____ 491 €
- Natural Fit LT Super Grip _____ 546 €
- Natural Fit Standard Super Grip _____ 546 €
- Natural Fit LT Omitir Grip _____ 381 €
- Natural Fit Standard Omitir Grip _____ 381 €

Opción para el Aro de Propulsión

- 3M Micro Grip _____ 72 €

No disponible con cubierta de Plástico o con Tetones

Eje trasero

- Eje extraíble _____ Std
- Eje extraíble tetraplégicos _____ 204 €

No disponible con ruedas Mag o Spinergy

Frenos de Ruedas

Freno

- Empuje _____ S/C
- Empuje Montaje Flush _____ S/C
- Tiro _____ S/C
- Freno Tipo Tijera Debajo Asiento _____ 38 €
- Freno Tipo Tijera de Perfil Bajo _____ S/C

No disponible con llantas PU Soft Bajas, PU Soft Altas o Sentinel Macizas

- Freno Tipo Tijera Corto _____ 138 €

Camber

6° y 8° no disponible con Kit "Hemi". 4° no disponible con Brazo-T.

- 0° 2° 4° 6° 8°

Espacio entre Ruedas Traseras y Chasis de Silla

Medido desde la parte externa del respaldo hasta la parte interna de la cubierta trasera. Ajustable hacia fuera 1 cm. Espacio mínimo desde rueda trasera a Reposabrazos Brazo-T con altura Ajustable de 4 cm. Espacio mínimo de Rueda trasera de 2,5 cm con 0° de Camber. Ver Referencia K en la última página de la Hoja de pedido de Rogue.

- 1,9 cm 2,5 cm 5,7 cm 4 cm 4,4 cm

Configuración de Centro de gravedad (COG)

Medido desde la parte delantera del tubo de respaldo hasta el centro del eje. 0° indica que el eje estará directamente debajo del tubo de respaldo. Ver referencia J en la última página de la Hoja de pedido de Rogue.

Posiciones Amputado (en cm)

<input type="checkbox"/> -4	<input type="checkbox"/> -3,1	<input type="checkbox"/> -2,5	<input type="checkbox"/> -1,9
<input type="checkbox"/> -1,25	<input type="checkbox"/> -0,6	<input type="checkbox"/> 0	<input type="checkbox"/> 0,6

Posiciones estándar (en cm)

<input type="checkbox"/> 1,25	<input type="checkbox"/> 1,9	<input type="checkbox"/> 2,5	<input type="checkbox"/> 2,54
<input type="checkbox"/> 4	<input type="checkbox"/> 4	<input type="checkbox"/> 5	<input type="checkbox"/> 5,7
<input type="checkbox"/> 7	<input type="checkbox"/> 6,9	<input type="checkbox"/> 8	<input type="checkbox"/> 8,25
<input type="checkbox"/> 9	<input type="checkbox"/> 9,5	<input type="checkbox"/> 10	<input type="checkbox"/> 10,8

Opciones

- Extensión de Palancas de Frenos _____ 83 €

Disponibles solamente con Frenos de Ruedas Empuje o Tiro

- Bloqueo Antiretroceso para Pendientes _____ 165 €

Disponible solamente con frenos de Empuje y ruedas neumáticas o neumáticas con cubiertas Airless Insert

Reposabrazos

Reposabrazos Seleccionar la Opcion de almohadilla de Reposabrazos

- Brazo-T con Altura Ajustable (22 cm - 34 cm) _____ 374 €
- Brazo-T Bajo con Altura Ajustable (19 cm - 29 cm) _____ 374 €

Almohadilla de Reposabrazos

No disponible con Reposabrazos Abatibles

- Tipo Escritorio / Corto Largo

Protectores Laterales

No disponibles con Reposabrazos-T

Montaje con Abrazadera

- Protectores Composite _____ 193 €

Protectores Ajustables de Aluminio

- Negro Mate _____ 249 €
- Combine con el Color del Chasis _____ 304 €
No disponible con Hydrografías

Reposabrazos continuación

- Abatibles (22 cm - 32 cm) _____ 249 €
No disponible con Almohadillas de Reposabrazos

Montaje con Abrazadera continuación

Fenders Ajustables de Aluminio con Almohadilla de Gomaespuma

- Negro Mate _____ 336 €
- Combine con el Color del Chasis _____ 391 €
No disponible con Hydrografías

- Fenders Ajustables en Fibra de Carbono _____ 568 €

Accesorios

Antivuelcos

- Antivuelcos Traseros (par) _____ 160 €

Cincha de Pantorrillas

- Velcro Ajustable _____ 44 €
- Acolchada Velcro Adjustable _____ 75 €
- AeroMesh Bodypoint _____ Ver Tarifa BP

Cinturón de Posicionamiento Pélvico

- 4 cm Hebilla Auto _____ 88 €
- 4 cm Hebilla Auto Acolchada _____ 187 €
- 2,5 cm Hebilla Auto _____ 98 €
- 2,5 cm Hebilla Auto Acolchada _____ 187 €
- 5 cm Hebilla Tipo Avión _____ 122 €
- Bodypoint Evoflex _____ Ver Tarifa BP

Kit de Montaje de Cinturón

- Abrazadera para Montaje de Cinturón Ki Mobility _____ 38 €
- Bodypoint Kit de Montaje de Cinturón _____ Ver Tarifa BP

Otros Accesorios

- Kit de herramientas _____ 50 €
- Bolsa delantera extraíble _____ 55 €
- Mochila Ki _____ 72 €
- Porta Equipajes _____ 94 €
- Protectores de neopreno de reposapiés _____ 99 €
- Bolsa de debajo del asiento extraíble _____ 94 €
No disponible con anchos de asientos inferiores a 35 cm
- Protectores de Radios Transparente _____ 127 €
No disponible con ruedas Mag
- Protectores de Radios Negros _____ 127 €
No disponible con ruedas posteriores de 20" o ruedas Mag
- Soporte para Bastón o Muletas _____ 215 €

Tarifa 2022 *Precios Venta Público Recomendados sin I.V.A

Color

Chasis con Acabado Brillante

- Negro S/C
- Celeste S/C
- Rosa chicle S/C
- Azul Metalizado S/C
- Púrpura Metalizado S/C
- Rojo Metalizado S/C
- Cobre S/C
- Verde Manzana S/C
- Naranja Metalizado S/C
- Plata S/C
- Turquesa S/C
- Amarillo S/C

Chasis con Acabado Mate

- Verde Militar S/C
- Gris Carbonilla S/C
- Verde Esmeralda S/C
- Borgoña Iridiscente S/C
- Azul Iridiscente S/C
- Rojo Retro S/C
- Azul Marino S/C
- Negro Sombra S/C
- Blanco S/C

Hidrográfico

Visite www.kimobility.com para ver las hidrográficas disponibles. Anote la selección debajo.

- _____ 656 €
No disponible con Kit de Transporte en Vehículo

Colores Anodizados

Seleccione el color deseado. Si no hay selección, se usará negro.

Opción	Placas Laterales de Respaldo ²	Tubo Camber	Torres	Abrazaderas COG ⁴	Receptores de Protector Lateral	Soporte Horquilla	Horquilla ³
Precio	28 €	28 €	28 €	28 €	28 €	28 €	28 €
Color Negro ¹	<input type="checkbox"/>	<input type="checkbox"/>	<input type="checkbox"/>	<input type="checkbox"/>	<input type="checkbox"/>	<input type="checkbox"/>	<input type="checkbox"/>
Azul	<input type="checkbox"/>	<input type="checkbox"/>	<input type="checkbox"/>	<input type="checkbox"/>	<input type="checkbox"/>	<input type="checkbox"/>	<input type="checkbox"/>
Verde Brillante	<input type="checkbox"/>	<input type="checkbox"/>	<input type="checkbox"/>	<input type="checkbox"/>	<input type="checkbox"/>	<input type="checkbox"/>	<input type="checkbox"/>
Oro	<input type="checkbox"/>	<input type="checkbox"/>	<input type="checkbox"/>	<input type="checkbox"/>	<input type="checkbox"/>	<input type="checkbox"/>	<input type="checkbox"/>
Anaranjado	<input type="checkbox"/>	<input type="checkbox"/>	<input type="checkbox"/>	<input type="checkbox"/>	<input type="checkbox"/>	<input type="checkbox"/>	<input type="checkbox"/>
Estaño	<input type="checkbox"/>	<input type="checkbox"/>	<input type="checkbox"/>	<input type="checkbox"/>	<input type="checkbox"/>	<input type="checkbox"/>	<input type="checkbox"/>
Rosa	<input type="checkbox"/>	<input type="checkbox"/>	<input type="checkbox"/>	<input type="checkbox"/>	<input type="checkbox"/>	<input type="checkbox"/>	<input type="checkbox"/>
Púrpura	<input type="checkbox"/>	<input type="checkbox"/>	<input type="checkbox"/>	<input type="checkbox"/>	<input type="checkbox"/>	<input type="checkbox"/>	<input type="checkbox"/>
Rojo	<input type="checkbox"/>	<input type="checkbox"/>	<input type="checkbox"/>	<input type="checkbox"/>	<input type="checkbox"/>	<input type="checkbox"/>	<input type="checkbox"/>

¹ Negro sin cargo

² No disponible con Opción para transporte en vehículo

³ Disponible solamente con Standard o Solo Brazo

⁴ No disponible con Centro de Gravedad negativo

Referencias

A. Ancho de Asiento *Ver Diagrama 1*

Medido desde parte externa del tubo de Chasis a un lado hasta parte externa del tubo de Chasis al otro lado.

B. Profundidad de Asiento *Ver Diagrama 3*

Medido desde la parte anterior de los tubos de respaldo hasta el borde delantero de la tela del asiento. La tela del asiento comienza en el nacimiento de la curva en la parte delantera del Chasis.

C. Posición de Tela de Asiento *Ver Diagrama 2*

En posición Performance (0) la tela de asiento se halla al frente del Chasis para mantener la silla más corta y maniobrable. La posición de la tela a 2,5 cm o 5 cm extiende el Chasis al frente de la tela en esa cantidad. Ampliar la profundidad del Chasis puede mejorar la estabilidad y proveer soporte para asistir en transferencias.

D. Curva de Chasis Delantera *Ver Diagrama 3*

Ángulo entre el tubo de la parte delantera del asiento y el suelo.

E. Curvatura de Reposapiés *Ver Diagrama 1*

Indica la curva del Chasis anterior creando el Reposapiés. La curvatura es medida desde la parte externa del Chasis de asiento hasta la parte externa del tubo delantero del reposapiés.

F. Altura de la parte delantera del Asiento *Ver Diagrama 1*

Medida desde el suelo hasta la parte superior del tubo de asiento al frente de la tela del asiento.

G. Ancho de Reposapiés *Ver Diagrama 1*

Medido desde la parte interna del tubo delantero hasta la parte interna del tubo en el otro lado. Lista de anchos de Reposapiés para cada ancho de asiento y curvatura:

Ancho Asiento	Recto	Curvatura 2,5 cm	Curvatura 5 cm
Medida Externa (cm)	5 cm más estrecho que ancho asiento (cm)	10 cm más estrecho que ancho asiento (cm)	15 cm más estrecho que ancho asiento (cm)
30	24	19	
33	27	22	
35	29	24	
38	32	27	
40	34	29	24
43	37	32	27
45	39	34	29
48	42	37	32
50	44	39	34

H. Distancia entre Asiento y Reposapiés *Ver Diagrama 3*

Medida desde el borde delantero de la tela de asiento hasta la parte superior-posterior del Reposapiés. Se recomienda un Reposapiés al menos 7 cm más corto que la altura de asiento delantero.

I. Altura de la parte trasera del Asiento *Ver Diagrama 3*

Medida desde el suelo hasta la parte superior del tubo de asiento al frente del tubo de respaldo. La altura de la parte trasera de asiento se adapta a las necesidades.

J. Centro de gravedad preestablecido *Ver Diagrama 3*

Medido desde el frente del tubo de respaldo hasta el centro del eje trasero. 0 indica que el eje estará directamente debajo del tubo del respaldo.

K. Distancia entre Rueda Trasera y Chasis *Ver Diagrama 1*

Medida desde la parte externa del respaldo hasta la parte interna de la cubierta trasera. Ajustable hacia afuera 1,2 cm.

Diagrama 1

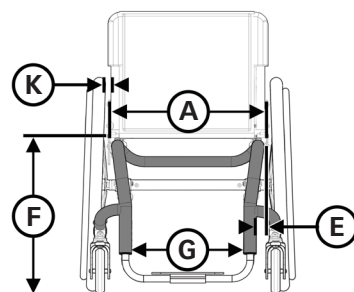


Diagrama 2

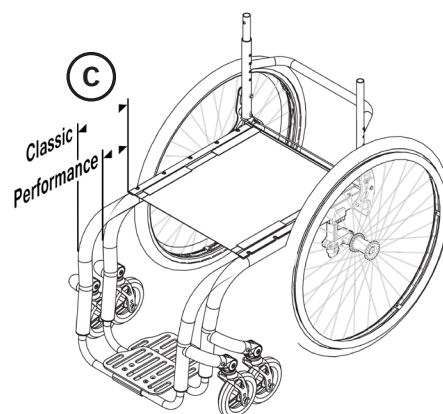


Diagrama 3

