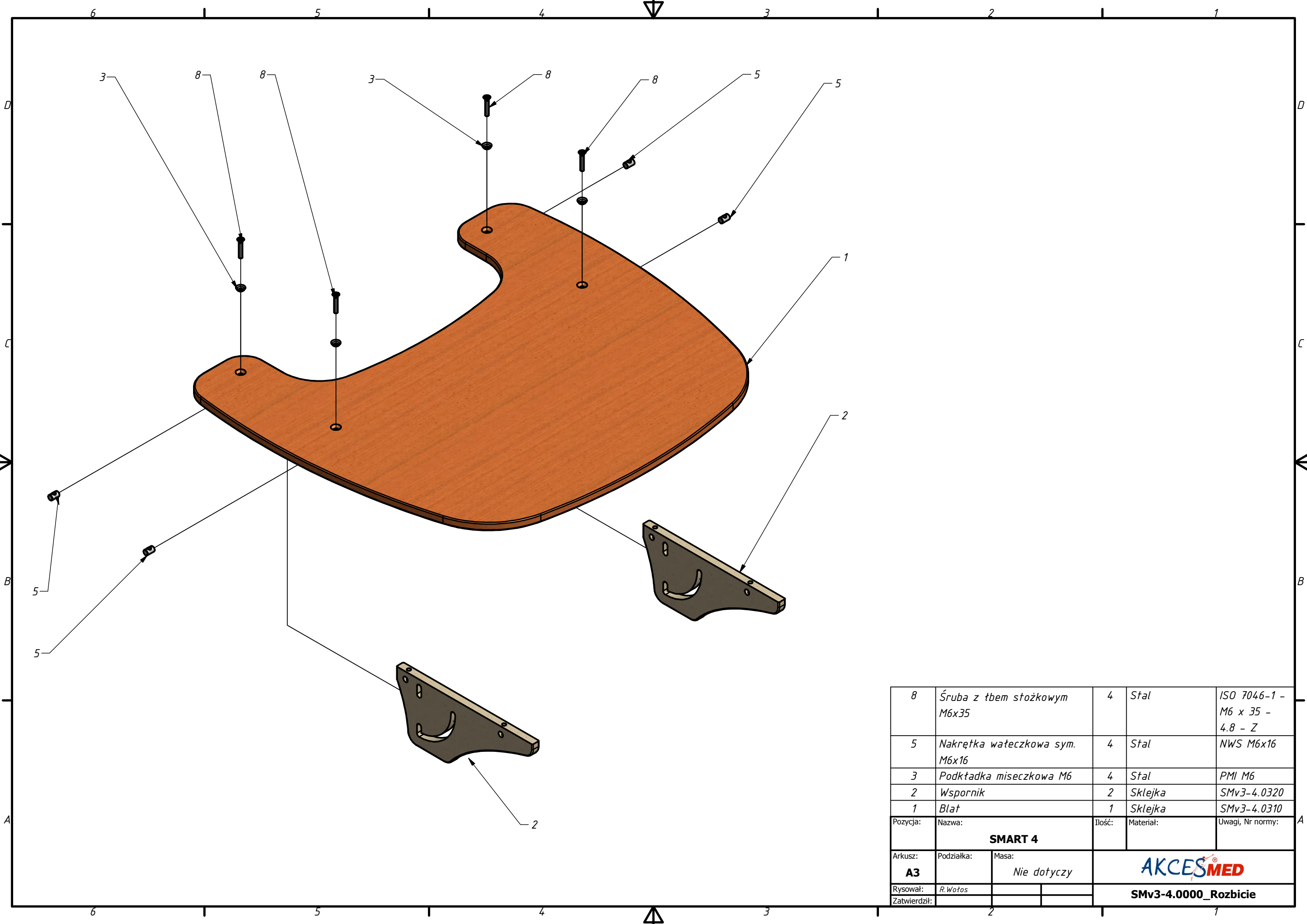
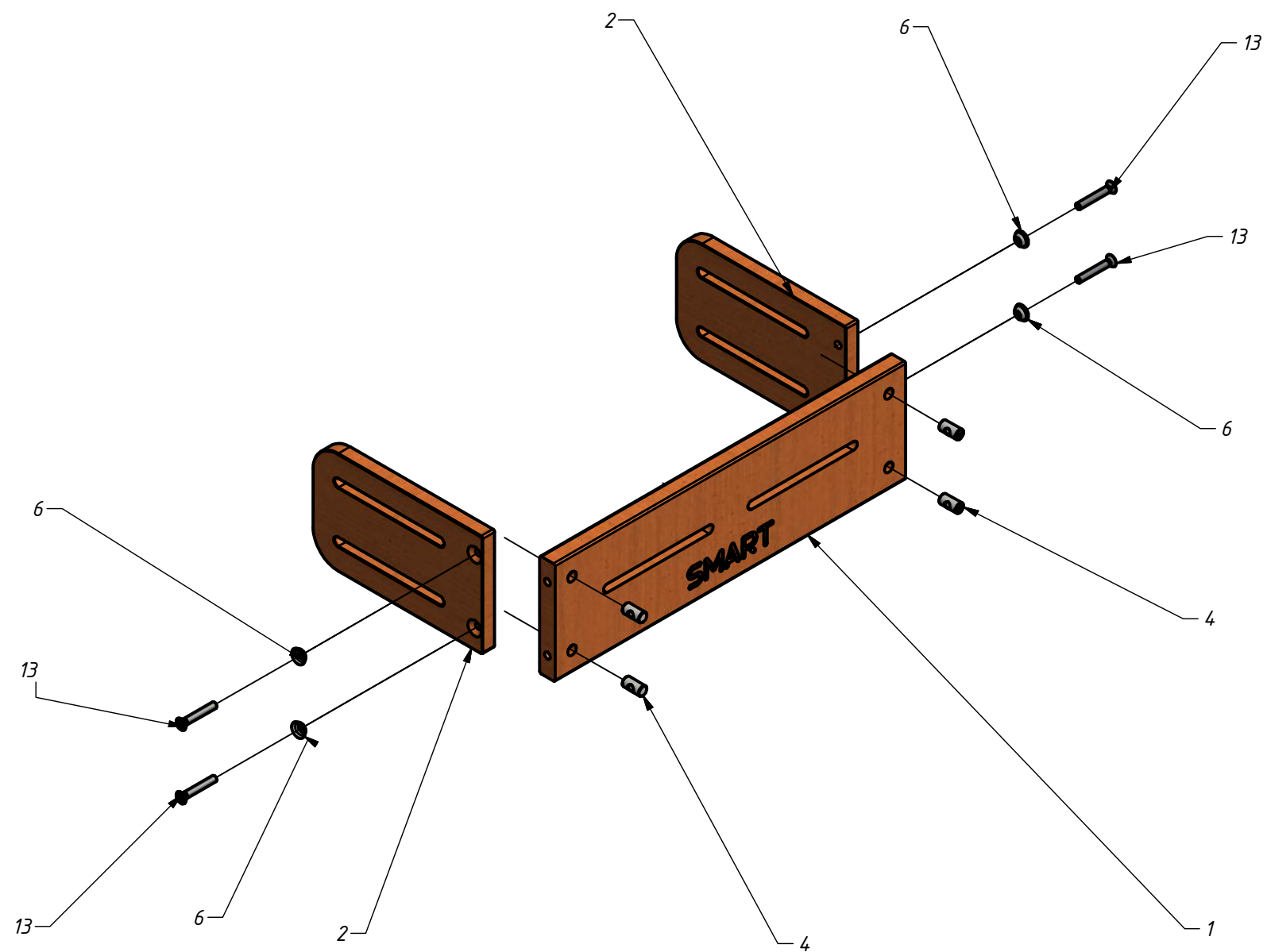


57		2	Stal, miękka	IS 2155 - 1982 - 6 x 48
55	Stupek boczny lustro	1	Stal	SMv3-4.0200 _lustro
54	Podklejenie pelot kolanowych	2	Pianka poliuretanowa	
53	Podklejenie stopek	2	Pianka poliuretanowa	
51	Podkładka poliamidowa Ø10xØ20x3	8	Nylon 6/6	PP Ø10xØ20x3
50	Wkręt metryczny	2	Stal, galwanizowana	WWI M6x30
49	Pelota kolanowa	2	Welded Aluminum-6061	SMv3-4.0530
45	Stopka	2	Sklejka	SMv3-2.0700
44	Stabilizator kolan	1		SMv3-4.0500
38	Mocowanie pasa	2		SMv3-4.0800
35	Zaślepka	4	Żywica termoplastyczna	
32	Podkładka miseczkowa M6	4	Stal	PMI M6
31	Nakrętka sześciokątna M10- ISO 4032	4	Stal	ISO 4032 - M10
30		4	Stal nierdzewna	ISO 7089 - 10 - 140 HV
24	Śruba zamkowa M6x16	4	Stal	ISO 8678 - M6 x 16
23	Śruba zamkowa M6x30	2	Stal	ISO 8678 - M6 x 30
22	Nakr. Ericsona z tłem płaskim M6x15-s4	10	Stal	NEP M6x15 s4- P
21	Śruba z tłem stożkowym i gniazdem imbusowym M6x35	4	Stal	ISO 10642 - M6 x 35
19		4	Stal, miękka	DIN 913 - M8 x 12
16	Sówka	2	Stal	SMy3-4.0400
13	Podkładka wpustowa	10	Polipropylen	PW 8x32
12	Koło Swede Wheel	4		1175001GS
10	Łącznik ramy	1	Stal	SMv3-4.0900
7	Podłoga	1	Sklejka	SMv3-4.0600
5	Stolik	1		SMv3-4.0300
3	Stupek boczny	1	Stal	SMv3-4.0200
2	Rama dolna lustro	1	Stal	SMv3-4.0100_ lustro
1	Rama dolna	1	Stal	SMv3-4.0100

Pozycja:	Nazwa:	Ilość:	Materiał:	Uwagi, Nr normy:
	SMART 4			
Arkusz:	Podziałka:	Masa:		
A3		Nie dotyczy		
Rysował:	R.Wołos			
Zatwierdził:			SMv3-4.0000_Rozbicie	



8	Śruba z tłem stożkowym M6x35	4	Stal	ISO 7046-1 - M6 x 35 - 4.8 - Z
5	Nakrętka walczkowa sym. M6x16	4	Stal	NWS M6x16
3	Podkładka miseczkowa M6	4	Stal	PMI M6
2	Wspornik	2	Sklejka	SMv3-4.0320
1	Błat	1	Sklejka	SMv3-4.0310
Pozycja:	Nazwa:	Ilość:	Materiał:	Uwagi, Nr normy:
SMART 4				
Arkusz:	Podziałka:	Masa:	AKCESMED	
A3		Nie dotyczy		
Rysował:	R. Wotos			
Zatwierdził:			SMv3-4.0000_Rozbicie	



13	Śruba z tłem stożkowym M6x40	4	Stal	ISO 7046-1 - M6 x 40 - 4.8 - Z
6	Podkładka miseczkowa M6	4	Stal	PMI M6
4	Nakrętka walczkowa sym. M6x20	4	Stal	NWS M6x20
2	Mocowanie kolan bok	2	Sklejka	SMv3-4.0510
1	Mocowanie kolan przód	1	Sklejka	SMv3-4.0520
Pozycja:	Nazwa:	Ilość:	Materiał:	Uwagi, Nr normy:
	SMART 4			
Arkusz:	Podziałka:	Masa:	AKCESMED	
A3		Nie dotyczy		
Rysował:	R.Wotos			
Zatwierdził:			SMv3-4.0000_Rozbicie	