

ERSATZTEILLISTE

Posterior-Walker MALTE



Inhalt

Einleitung.....	3
Grundmodell Gr. 1	4
Grundmodell Gr. 2	8
Grundmodell Gr. 3	12
Grundmodell Gr. 4	16
Unterarmauflage mit Handgriffen Gr. 1.....	20
Unterarmauflage mit Handgriffen Gr. 2.....	22
Unterarmauflage mit Griffkugeln Gr. 1.....	24
Unterarmauflage mit Griffkugeln Gr. 2.....	26
Griffstange Gr. 1	28
Griffstange Gr. 2	30
Griffstange Gr. 3	32
Begrenzer für Handgriffe	34
Sitzgestell Vorfertigung.....	36
Sitz für MALTE Gr. 1 hochklappbar	38
Sitz für MALTE Gr. 2 hochklappbar	40
Sitz für MALTE Gr. 3 + 4 hochklappbar	42
Feststell-Handbremse Gr. 1.....	44
Feststell-Handbremse Gr. 1 mit Unterarmauflage.....	46
Feststell-Handbremse Gr. 2.....	48
Feststell-Handbremse Gr. 2 mit Unterarmauflage.....	50
Feststell-Handbremse Gr. 3.....	52
Feststell-Handbremse Gr. 3 mit Unterarmauflage.....	54
Feststell-Handbremse Gr. 4.....	56
Feststell-Handbremse Gr. 4 mit Unterarmauflage.....	58
Becken- und Gesäßpelotte Gr. 1 für MALTE Gr. 1	60
Becken- und Gesäßpelotte Gr. 1 für MALTE Gr. 2	62
Becken- und Gesäßpelotte Gr. 1 für MALTE Gr. 3	64
Becken- und Gesäßpelotte Gr. 2 für MALTE Gr. 1	66
Becken- und Gesäßpelotte Gr. 2 für MALTE Gr. 2	68
Becken- und Gesäßpelotte Gr. 2 für MALTE Gr. 3	70
Becken- und Gesäßpelotte Gr. 3 für MALTE Gr. 1	72
Becken- und Gesäßpelotte Gr. 3 für MALTE Gr. 2	74
Becken- und Gesäßpelotte Gr. 3 für MALTE Gr. 3	76
Becken- und Gesäßpelotte Gr. 4 für MALTE Gr. 1	78
Becken- und Gesäßpelotte Gr. 4 für MALTE Gr. 2	80
Becken- und Gesäßpelotte Gr. 4 für MALTE Gr. 3	82
Schleifbremse für MALTE Gr. 0 + 1	84
Schleifbremse für MALTE Gr. 2 - 4.....	86
Kippsicherung für MALTE Gr. 1	88
Kippsicherung für MALTE Gr. 2 - 4.....	90
Ablagekorb	92
Abweiser.....	94

Rechnungsanschrift:

 Ersatzteilbestellung **Kostenvoranschlag**

Kunden-Nr.: _____

Besteller: _____

Datum: _____

Unterschrift: _____

Versandadresse:

 siehe Rechnungsanschrift

Kommission: _____

Einleitung

Diese Ersatzteilliste ist nach Baugruppen aufgeteilt, um Ihnen das Finden des jeweiligen Ersatzteiles zu erleichtern.

Bitte füllen Sie bei jeder Ersatzteilbestellung diese Seite aus und geben folgende Grunddaten zum Produkt an, um so eine reibungslose Lieferung zu gewährleisten.

Produkt: _____

Größe: _____

Serien-Nr.: _____

Farbe: _____

Stoff-Nr.: _____

Für das jeweilige Ersatzteil füllen Sie bitte die gewünschte Bestellmenge in die dafür vorgesehene Spalte in der Tabelle ein und senden uns die relevanten Seiten mit dieser Seite per Mail oder Fax zu.

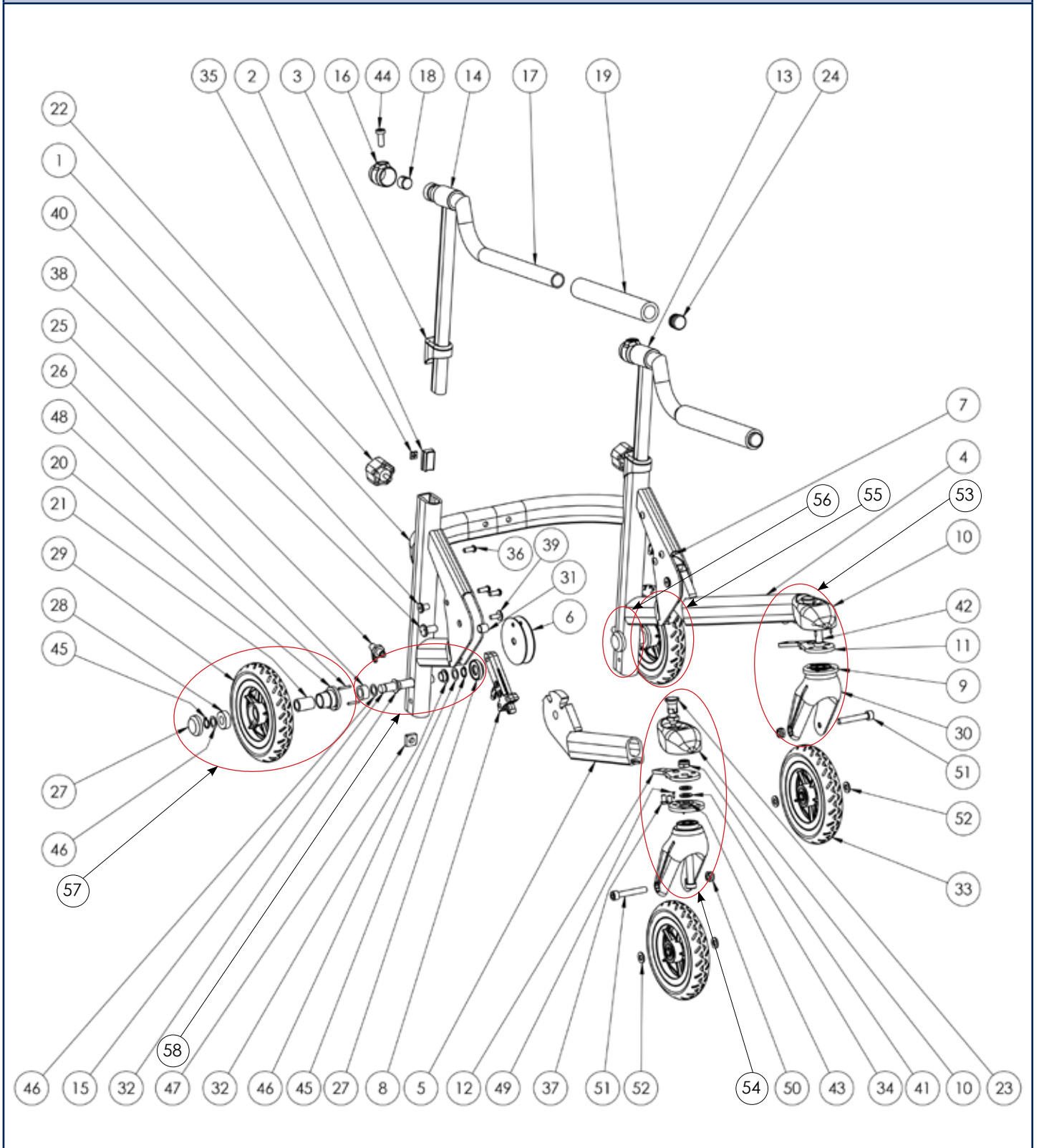
E-Mail: info@schuchmann-reha.de

Fax: +49 (0) 54 05 / 909 - 109



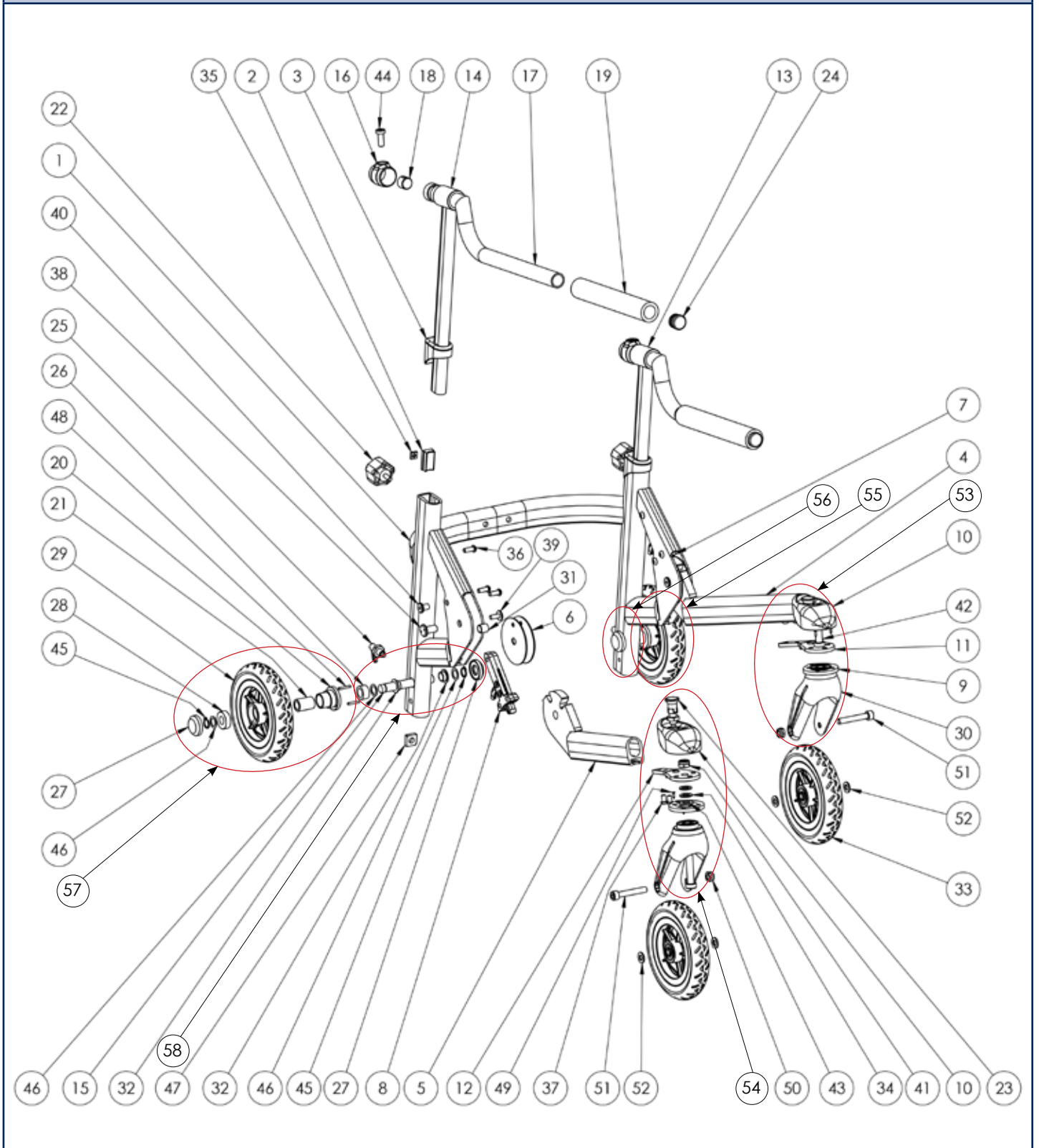
Technische Änderungen der in dieser Ersatzteilliste aufgeführten Teile behalten wir uns vor!

Grundmodell Gr. 1



Ersatzteilliste - Grundmodell Gr. 1			
Pos.	Art.-Bez.	Montageteil-Nr.	Anzahl
1	Oberrohr Gr. 1 (Grundrahmen)	3651000-FarbVar	1
2	Griffhalter Klemmung Spritzgußteil	3691003	2
3	Griffhalterklemmung Abdeckkappe für Malte 2014/ Marcy	3691001	2
4	Unterrohr Gr.1 links	3651002-FarbVar	1
5	Unterrohr Gr.1 rechts	3651003-FarbVar	1
6	Anlaufscheibe Faltgelenk PE schwarz	3690002	4
7	Faltmechanismus für Grundmodell Malte links	1100000L	1
8	Faltmechanismus für Grundmodell Malte rechts	1100000R	1
9	Richtungsfeststeller für Lenkgabel Gr. 1 Spritzguß	3690054	2
10	Lenkgabelabdeckung	3691004	2
11	Lenkgabelhalteblech Gr. 1 links Farbe: Schwarz	3691049-9005	1
12	Lenkgabelhalteblech Gr. 1 rechts Farbe: Schwarz	3691050-9005	1
13	Griffhalter Höhenverstellrohr verstärkt links, Gr.1-2 laserbeschriftet, schwarz eloxiert	3699001-ELO_schw-L	1
14	Griffhalter Höhenverstellrohr verstärkt rechts, Gr.1-2 laserbeschriftet, schwarz eloxiert	3699002-ELO_schw-L	1
15	Hinterradachse Gr. 1	3691017	2
16	Griffhalter Kappe mit Klemmung	3691002	2
17	Griffrohr Gr. 1 - 2 Farbe: schwarz eloxiert (Beim Eloxieren auf schwarze Schweißnähte achten!!)	3691007-ELO_schw	2
18	Griffhalter Klemmstein	3690010	2
19	Moosgummi-Überzug 200mm	6190023H	2
20	Hülsenfreilaufbuchse Gr. 1	siehe Pos. 55/57	2
21	Hülsenfreilauf	siehe Pos. 55/57	2
22	Fünfsterngriff Soft Touch M6x15 Form L - für Armlehnen Höhenverstellung	3690013	2
23	Arretierbolzen M10x1 Form D für Lenkarretierung	3655003	2
24	Kunststoffendkappen für Rundrohre 22mm	9090026	2
25	Sperrriegel M10 Form D für Rücklaufstopp	3690007	2
26	Distanzhülse Kunststoff M12 20x10x13 für Malte 2014	9090154	2
27	Starlockkappe schwarz	3690011	4
28	Gleitbuchse für Malte Gr.1 Hinterräder	siehe Pos. 55/57	2
29	Hinterrad 150x30mm zum Einbau des Rücklaufstopps Gr. 1	siehe Pos. 55/57	2
30	Kunststoff-Lenk-gabel (150x30mm) für Rad 6", schwarz Malte Gr.1	9091040	2
31	Gleitlager für Faltgelenk WSM-1012-12	3690040	2
32	Gleitlager IGUS WFM-1214-07 für Hinterrad	3690003	4
33	Vorderrad 150x30 Malte Gr.1	9091039	2
34	Scheiben ISO 7092 10 galv. verzinkt	510351	4
35	Vierkantmuttern DIN 562 M 6 galv. verzinkt	169781	2
36	Likoschr.Inn.Skt. 7380-1 A2 M 6 x 16	316158	6

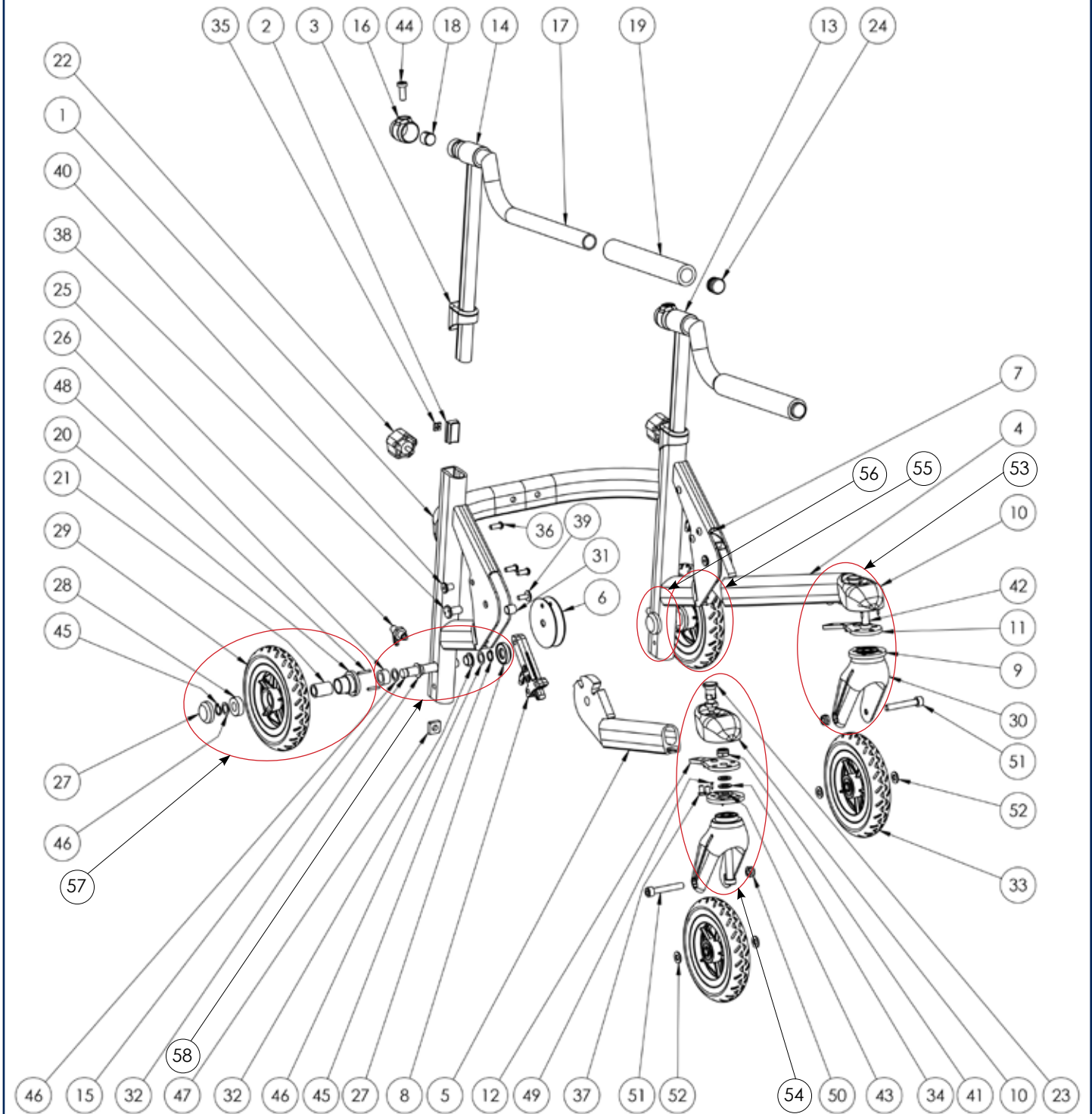
Grundmodell Gr. 1



Ersatzteilliste - Grundmodell Gr. 1

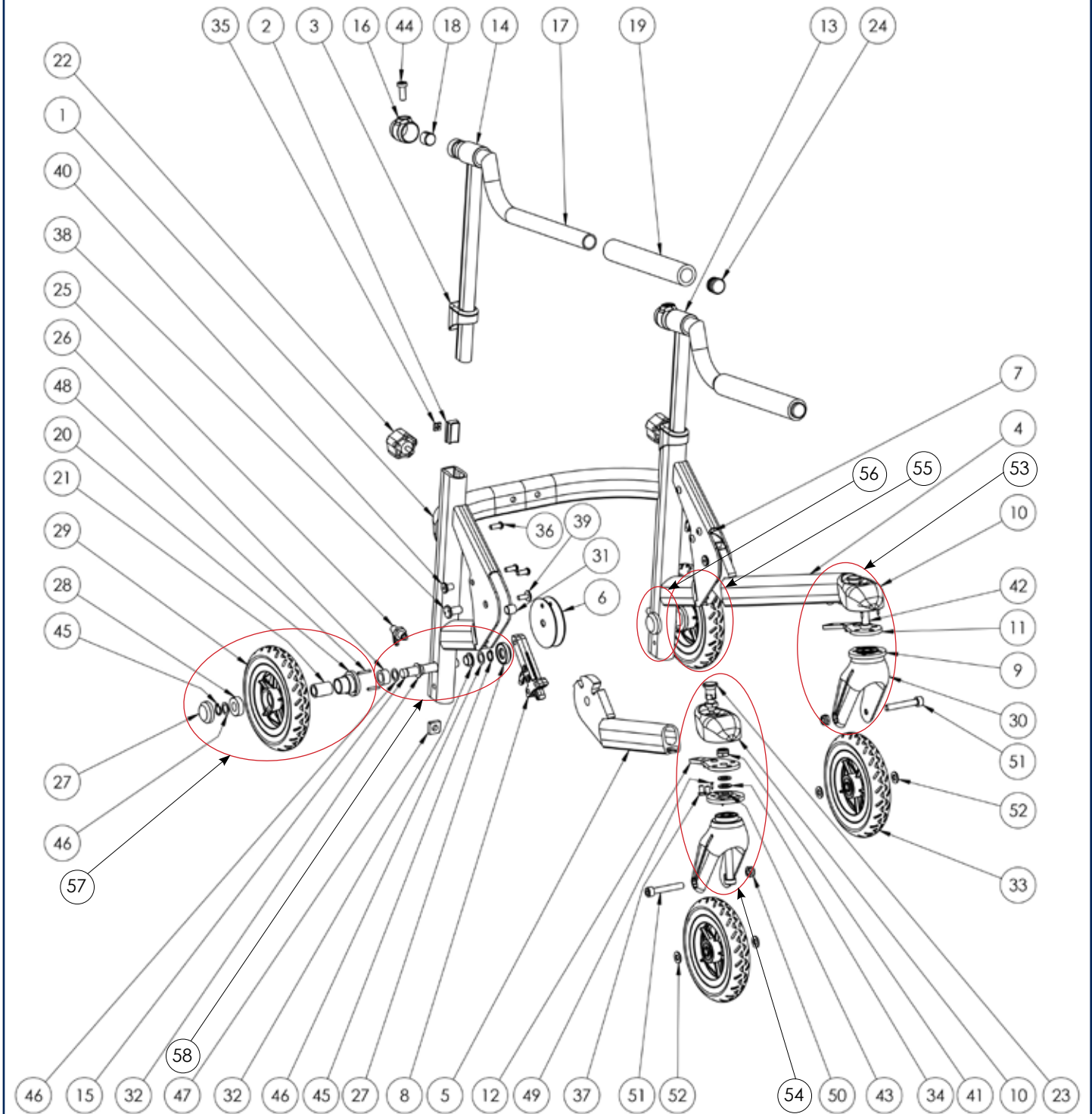
Pos.	Art.-Bez.	Montageteil-Nr.	Anzahl
37	Likoschr.Inn.Skt. 7380-1 A2 M 6 x 10	316155	4
38	Passschraube für Faltgelenk Gr. 1-3	3690038	2
39	Rampa Flachkopfschraube Typ KF M6x15 verzinkt, Kopfdurchm. 15mm	3690024	2
40	RAMPA-Rundmuttern Typ-RF M6x9 Stahl verzinkt	3670006	2
41	Sicherungsmuttern DIN 985 N M 10 verzinkt	480060	2
42	Innensechskantschr. DIN 6912 08.08.2015 M 10 x 45 GAL.-VERZ.	131211	2
43	Scheiben ISO 7089 10 galv. verzinkt	500691	2
44	Innenskt.Schr. DIN 7984 08.8 M 8 x 20 galv. verzinkt	141061	2
45	Sicherungsringe DIN 471 A 12	472100	4
46	Passscheiben DIN 988 PS 12 x 18 x 0,5	474100	6
47	Vierkantmutter M10 Din 562	3690006	2
48	Spannhülsen ISO 8752 3x20	siehe Pos. 55/57	4
49	Schraube DIN 7982 verzinkt Form C 2,2 x 9,5	266030	8
50	Sicherungsmuttern DIN 985 N M 8 verzinkt	480050	2
51	Inskt.Schr. ISO 4762 8.8 M 8 x 50 galv. verzinkt	70801	2
52	Scheiben ISO 7089 8 galv. verzinkt	500681	4
53	linke Lenkgabel für Gr. 1 inkl. Halteblech, Abdeckung, Arretierbolzen und Befestigungsmaterial (bestehend aus 10, 11, 23, 34, 37, 41, 43, 49 und 50)	7551020	1
54	rechte Lenkgabel für Gr. 1 inkl. Halteblech, Abdeckung, Arretierbolzen und Befestigungsmaterial (bestehend aus 10, 12, 23, 34, 37, 41, 43 49 und 50)	7551021	1
55	linkes Hinterrad 150x30mm kpl. mit Rücklaufstopp und Befestigungsmaterial (bestehend aus Pos 20, 21, 27, 28, 29, 45, 46 und 48)	7551022	1
56	linke Hinterachse für Gr. 1 kpl inkl. Befestigungsmaterial (bestehend aus 15, 26, 27, 32, 45 und 46)	7551023	1
57	rechtes Hinterrad 150x30mm kpl mit Rücklaufstopp und Befestigungsmaterial (bestehend aus Pos 20, 21, 27, 28, 29, 45, 46 und 48)	7551024	1
58	rechte Hinterachse für Gr. 1 kpl inkl. Befestigungsmaterial (bestehend aus 15, 26, 27, 32, 45 und 46)	7551025	1

Grundmodell Gr. 2



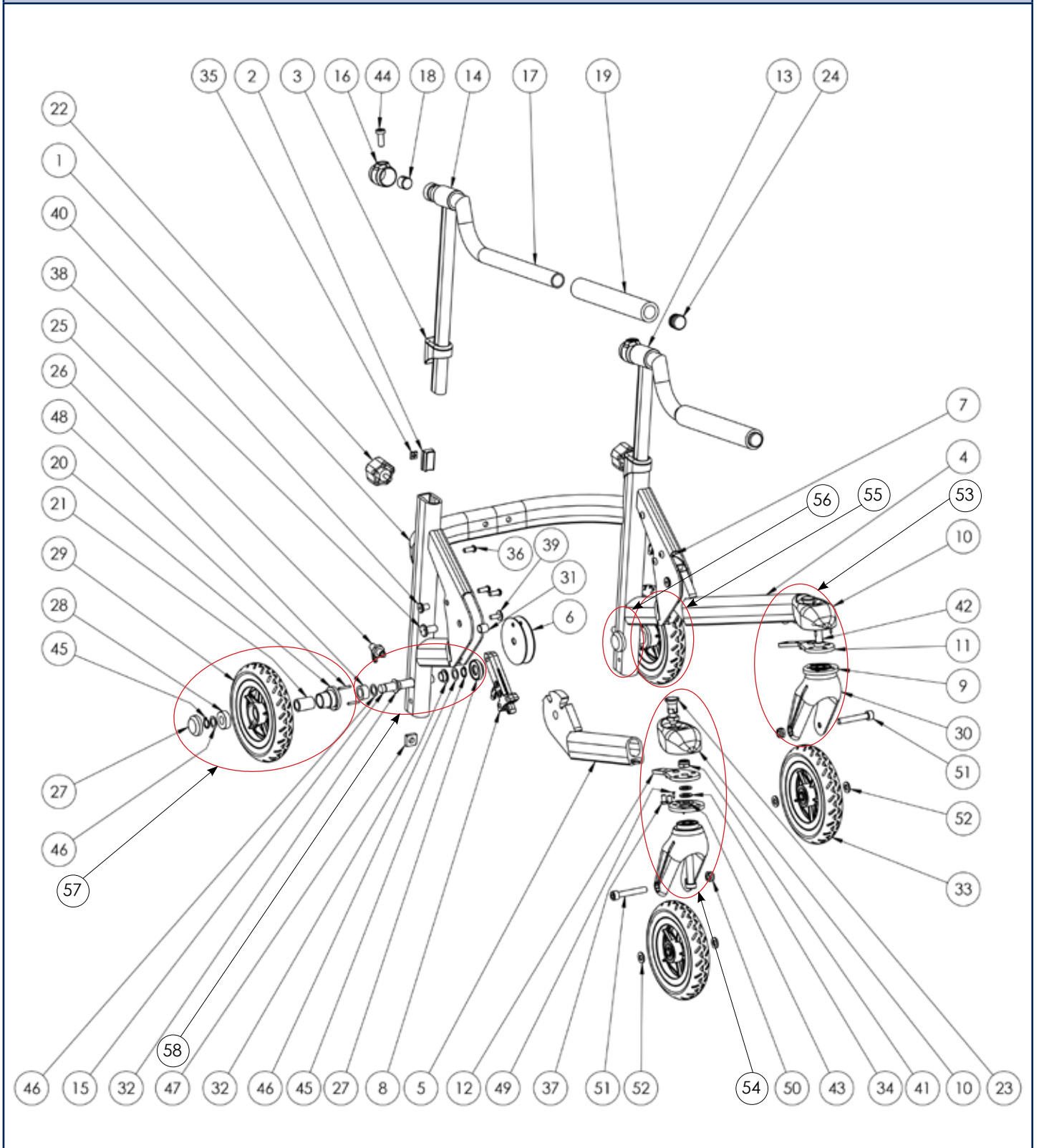
Ersatzteilliste - Grundmodell Gr. 2			
Pos.	Art.-Bez.	Montageteil-Nr.	Anzahl
1	Oberrohr Gr. 2 (Grundrahmen)	3652000-FarbVar	1
2	Griffhalter Klemmung Spritzgußteil	3691003	2
3	Griffhalterklemmung Abdeckkappe für Malte 2014/ Marcy	3691001	2
4	Unterrohr Gr. 2 links	3652002-FarbVar	1
5	Unterrohr Gr. 2 rechts	3652003-FarbVar	1
6	Anlaufscheibe faltgelenk PE schwarz	3690002	4
7	Faltmechanismus für Grundmodell Malte links	1100000L	1
8	Faltmechanismus für Grundmodell Malte rechts	1100000R	1
9	Richtungsfeststeller für Lenkgabel Gr. 2 - 4 Spritzguß	3690055	2
10	Lenkgabelabdeckung	3691004	2
11	Lenkgabelhalteblech Gr. 2 links Farbe: Schwarz	3692048-9005	1
12	Lenkgabelhalteblech Gr. 2 rechts Farbe: Schwarz	3692049-9005	1
13	Griffhalter Höhenverstellrohr verstärkt links, Gr.1-2 laserbeschriftet, schwarz eloxiert	3699001-ELO_schw-L	1
14	Griffhalter Höhenverstellrohr verstärkt rechts, Gr.1-2 laserbeschriftet, schwarz eloxiert	3699002-ELO_schw-L	1
15	Hinterradachse Gr. 2-4	3692017	2
16	Griffhalter Kappe mit Klemmung	3691002	2
17	Griffrohr Gr. 1 - 2 Farbe: schwarz eloxiert (Beim Eloxieren auf schwarze Schweißnähte achten!!)	3691007-ELO_schw	2
18	Griffhalter Klemmstein	3690010	2
19	Moosgummi-Überzug 200mm	6190023H	2
20	Hülsenfreilaufbuchse Gr.2-4	siehe Pos. 55/57	2
21	Hülsenfreilauf	siehe Pos. 55/57	2
22	Fünfsterngriff Soft Touch M6x15 Form L - für Armlehnen Höhenverstellung	3690013	2
23	Arretierbolzen M10x1 Form D für Lenkarretierung	3655003	2
24	Kunststoffendkappen für Rundrohre 22mm	9090026	2
25	Sperrriegel M10 Form D für Rücklaufstopp	3690007	2
26	Distanzhülse Kunststoff M12 20x10x13 für Malte 2014	9090154	2
27	Starlockkappe schwarz	3690011	4
28	Kugellager	siehe Pos. 55/57	2
29	Hinterrad 200x30mm zum Einbau des Rücklaufstopps Malte Gr. 2 - 4	siehe Pos. 55/57	2
30	Kunststoff-Lenk-gabel (200x30mm) für Rad 7" / 8", schwarz Malte Gr.2-4	9092014	2
31	Vorderrad 200x30mm Malte Gr.2-4	9092039	2
32	Gleitlager für faltgelenk WSM-1012-12	3690040	2
33	Gleitlager IGUS WFM-1214-07 für Hinterrad	3690003	4
34	Scheiben ISO 7092 10 galv. verzinkt	510351	4
35	Vierkantmuttern DIN 562 M 6 galv. verzinkt	169781	2

Grundmodell Gr. 2



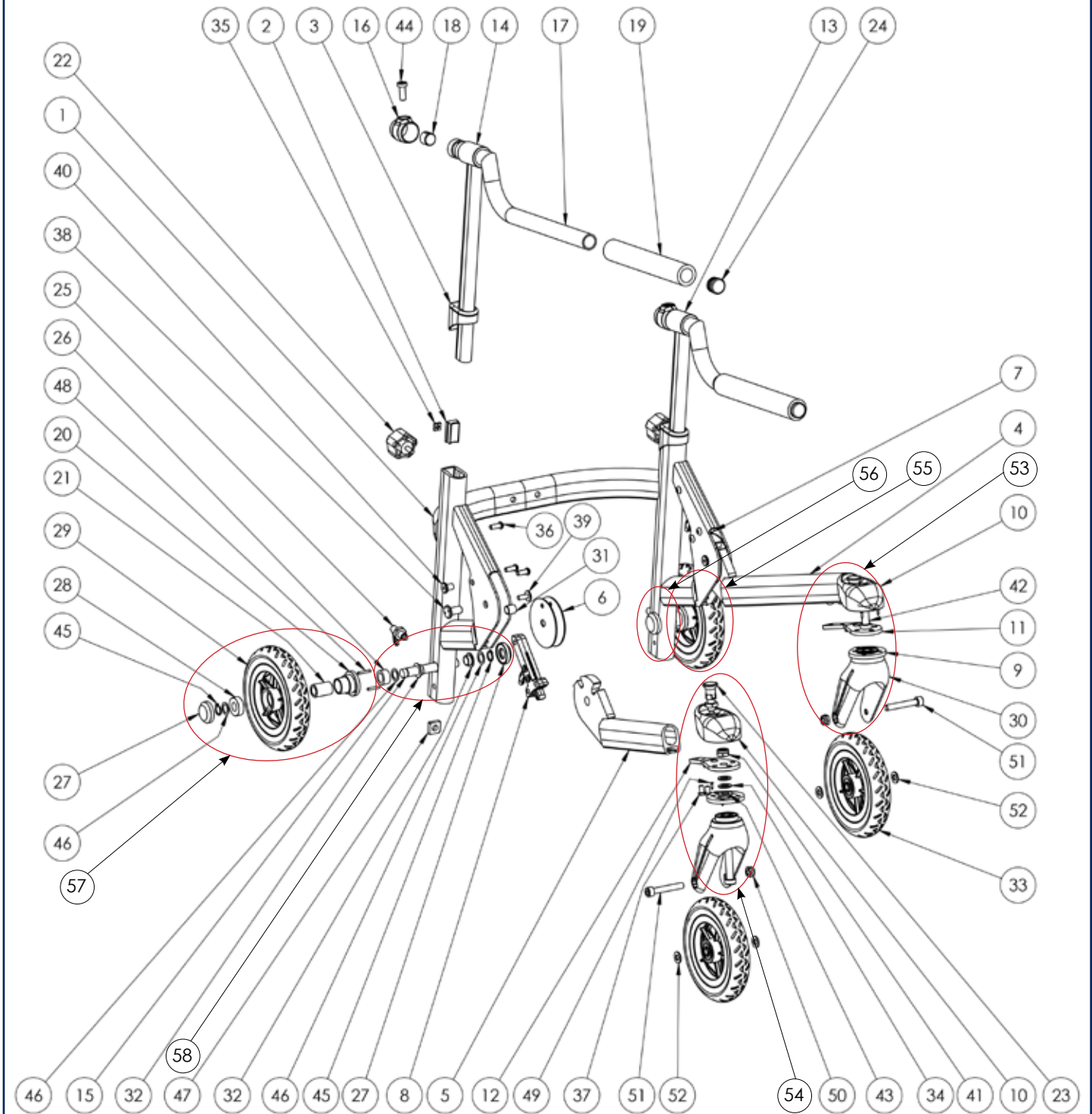
Ersatzteilliste - Grundmodell Gr. 2			
Pos.	Art.-Bez.	Montageteil-Nr.	Anzahl
36	Likoschr.Inn.Skt. 7380-1 A2 M 6 x 16	316158	6
37	Likoschr.Inn.Skt. 7380-1 A2 M 6 x 10	316155	4
38	Passschraube für Faltgelenk Gr. 1-3	3690038	2
39	Rampa Flachkopfschraube Typ KF M6x15 verzinkt, Kopfdurchm. 15mm	3690024	2
40	RAMPA-Rundmutter Typ-RF M6x9 Stahl verzinkt	3670006	2
41	Sicherungsmuttern DIN 985 N M 10 verzinkt	480060	2
42	Innensechskantschr. DIN 6912 08.08.2015 M 10 x 45 GAL.-VERZ.	131211	2
43	Scheiben ISO 7089 10 galv. verzinkt	500691	2
44	Innenskt.Schr. DIN 7984 08.8 M 8 x 20 galv. verzinkt	141061	2
45	Sicherungsringe DIN 471 A 12	472100	4
46	Passscheiben DIN 988 PS 12 x 18 x 0,5	474100	6
47	Vierkantmutter M10 Din 562	3690006	2
48	Spannhülsen ISO 8752 3x20	siehe Pos. 55/57	8
49	Schraube DIN 7982 verzinkt Form C 2,2 x 9,5	266030	8
50	Scheiben ISO 7089 8 galv. verzinkt	500681	4
51	Inskt.Schr. ISO 4762 8.8 M 8 x 60 galv. verzinkt	70821	2
52	Sicherungsmuttern DIN 985 N M 8 verzinkt	480050	2
53	linke Lenkgabel für Gr. 2 inkl. Halteblech, Abdeckung, Arretierbolzen und Befestigungsmaterial (bestehend aus 10, 11, 23, 34, 37, 41, 43, 49 und 50)	7552020	1
54	rechte Lenkgabel für Gr. 2 inkl. Halteblech, Abdeckung, Arretierbolzen und Befestigungsmaterial (bestehend aus 10, 12, 23, 34, 37, 41, 43 49 und 50)	7552021	1
55	linkes Hinterrad 200x30mm kpl. mit Rücklaufstopp und Befestigungsmaterial (bestehend aus Pos 20, 21, 27, 28, 29, 45, 46 und 48)	7552022	1
56	linke Hinterachse für Gr. 2-4 kpl inkl. Befestigungsmaterial (bestehend aus 15, 26, 27, 32, 45 und 46)	7552023	1
57	rechtes Hinterrad 200x30mm kpl mit Rücklaufstopp und Befestigungsmaterial (bestehend aus Pos 20, 21, 27, 28, 29, 45, 46 und 48)	7552024	1
58	rechte Hinterachse für Gr. 2-4 kpl inkl. Befestigungsmaterial (bestehend aus 15, 26, 27, 32, 45 und 46)	7552025	1

Grundmodell Gr. 3



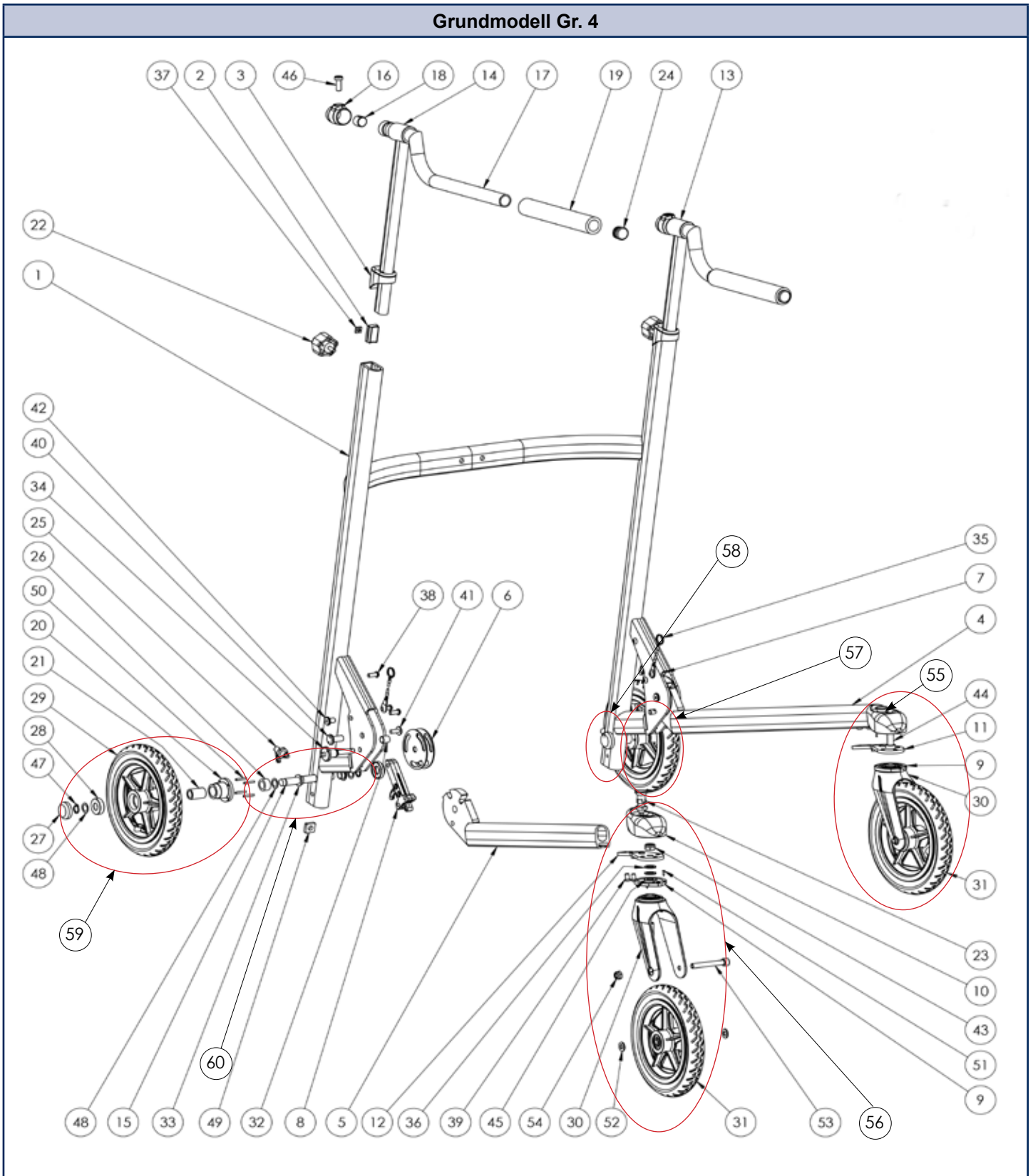
Ersatzteilliste - Grundmodell Gr. 3			
Pos.	Art.-Bez.	Montageteil-Nr.	Anzahl
1	Oberrohr Gr. 3 (Grundrahmen)	3653000-FarbVar	1
2	Griffhalter Klemmung Spritzgußteil	3691003	2
3	Griffhalterklemmung Abdeckkappe für Malte 2014/ Marcy	3691001	2
4	Unterrohr Gr. 3 links	3653002-FarbVar	1
5	Unterrohr Gr. 3 rechts	3653003-FarbVar	1
6	Anlaufscheibe faltgelenk PE schwarz	3690002	4
7	Faltmechanismus für Grundmodell Malte links	1100000L	1
8	Faltmechanismus für Grundmodell Malte rechts	1100000R	1
9	Richtungsfeststeller für Lenkgabel Gr. 2 - 4 Spritz- guß	3690055	2
10	Lenkgabelabdeckung	3691004	2
11	Lenkgabelhalteblech Gr. 3 - 4 links Farbe: Schwarz	3693021-9005	1
12	Lenkgabelhalteblech Gr. 3 - 4 rechts Farbe: Schwarz	3693022-9005	1
13	Griffhalter Höhenverstellrohr verstärkt, Gr. 3 und 4 schwarz inkl. Laserbeschriftung links	3693000-ELO_schw-L	1
14	Griffhalter Höhenverstellrohr verstärkt, Gr. 3 und 4 schwarz inkl. Laserbeschriftung rechts	3693001-ELO_schw-L	1
15	Hinterradachse Gr. 2-4	3692017	2
16	Griffhalter Kappe mit Klemmung	3691002	2
17	Griffrohr Gr. 3 und 4 Stahl Farbe: KTL	3693002-KTL	2
18	Griffhalter Klemmstein	3690010	2
19	Moosgummi-Überzug 200mm	6190023H	2
20	Hülsenfreilaufbuchse Gr.2-4	siehe Pos. 55/57	2
21	Hülsenfreilauf	siehe Pos. 55/57	2
22	Fünfsterngriff Soft Touch M6x15 Form L - für Arm- lehnen Höhenverstellung	3690013	2
23	Arretierbolzen M10x1 Form D für Lenkarretierung	3655003	2
24	Kunststoffendkappen für Rundrohre 22mm	9090026	2
25	Sperrriegel M10 Form D für Rücklaufstopp	3690007	2
26	Distanzhülse Kunststoff M12 20x10x13 für Malte 2014	9090154	2
27	Starlockkappe schwarz	3690011	4
28	Kugellager	siehe Pos. 55/57	2
29	Hinterrad 200x30mm zum Einbau des Rücklauf- stopps Malte Gr. 2 - 4	siehe Pos. 55/57	2
30	Kunststoff-Lenkgabel (200x30) für Rad 7" / 8", schwarz Malte Gr.2-4	9092014	2
31	Vorderrad 200x30mm Malte Gr.2-4	9092039	2
32	Gleitlager für faltgelenk WSM-1012-12	3690040	2
33	Gleitlager IGUS WFM-1214-07 für Hinterrad	3690003	4
34	Scheiben ISO 7092 10 galv. verzinkt	510351	4
35	Vierkantmuttern DIN 562 M 6 galv. verzinkt	169781	2

Grundmodell Gr. 3



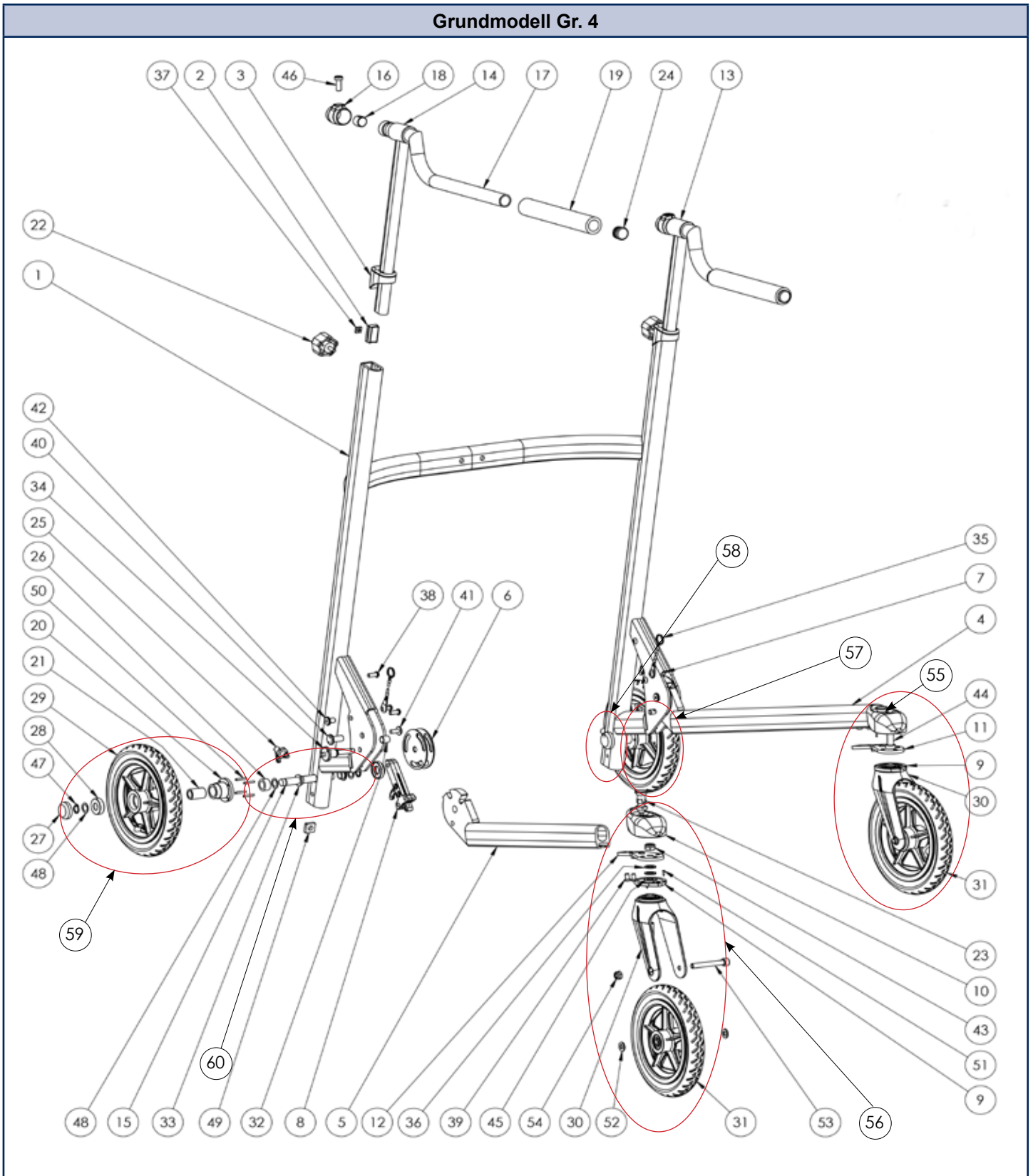
Ersatzteilliste - Grundmodell Gr. 3			
Pos.	Art.-Bez.	Montageteil-Nr.	Anzahl
36	Likoschr.Inn.Skt. 7380-1 A2 M 6 x 16	316158	6
37	Likoschr.Inn.Skt. 7380-1 A2 M 6 x 10	316155	4
38	Passschraube für Faltgelenk Gr. 1-3	3690038	2
39	Rampa Flachkopfschraube Typ KF M6x15 verzinkt, Kopfdurchm. 15mm	3690024	2
40	RAMPA-Rundmuttern Typ-RF M6x9 Stahl verzinkt	3670006	2
41	Sicherungsmuttern DIN 985 N M 10 verzinkt	480060	2
42	Innensechskantschr. DIN 6912 08.08.2015 M 10 x 45 GAL.-VERZ.	131211	2
43	Scheiben ISO 7089 10 galv. verzinkt	500691	2
44	Innenskt.Schr. DIN 7984 08.8 M 8 x 20 galv. verzinkt	141061	2
45	Sicherungsringe DIN 471 A 12	472100	4
46	Passscheiben DIN 988 PS 12 x 18 x 0,5	474100	6
47	Vierkantmutter M10 Din 562	3690006	2
48	Spannhülsen ISO 8752 3x20	siehe Pos. 55/57	8
49	Schraube DIN 7982 verzinkt Form C 2,2 x 9,5	266030	8
50	Scheiben ISO 7089 8 galv. verzinkt	500681	4
51	Inskt.Schr. ISO 4762 8.8 M 8 x 60 galv. verzinkt	70821	2
52	Sicherungsmuttern DIN 985 N M 8 verzinkt	480050	2
53	linke Lenkgabel für Gr. 3+4 inkl. Halteblech, Abdeckung, Arretierbolzen und Befestigungsmaterial (bestehend aus 10, 11, 23, 34, 37, 41, 43, 49 und 50)	7553020	1
54	rechte Lenkgabel für Gr. 3+4 inkl. Halteblech, Abdeckung, Arretierbolzen und Befestigungsmaterial (bestehend aus 10, 12, 23, 34, 37, 41, 43 49 und 50)	7553021	1
55	linkes Hinterrad 200x30mm kpl. mit Rücklaufstopp und Befestigungsmaterial (bestehend aus Pos 20, 21, 27, 28, 29, 45, 46 und 48)	7552022	1
56	linke Hinterachse für Gr. 2-4 kpl inkl. Befestigungsmaterial (bestehend aus 15, 26, 27, 32, 45 und 46)	7552023	1
57	rechtes Hinterrad 200x30mm kpl mit Rücklaufstopp und Befestigungsmaterial (bestehend aus Pos 20, 21, 27, 28, 29, 45, 46 und 48)	7552024	1
58	rechte Hinterachse für Gr. 2-4 kpl inkl. Befestigungsmaterial (bestehend aus 15, 26, 27, 32, 45 und 46)	7552025	1

Grundmodell Gr. 4



Ersatzteilliste - Grundmodell Gr. 4			
Pos.	Art.-Bez.	Montageteil-Nr.	Anzahl
1	Oberrohr Gr. 4 (Grundrahmen)	3654000-FarbVar	1
2	Griffhalter Klemmung Spritzgußteil	3691003	2
3	Griffhalterklemmung Abdeckkappe für Malte 2014/ Marcy	3691001	2
4	Unterrohr Gr. 4 links	3654002-FarbVar	1
5	Unterrohr Gr. 4 rechts	3654003-FarbVar	1
6	Anlaufscheibe Falgelenk PE schwarz f. Malte Gr. 4	3654004	4
7	Faltmechanismus für Grundmodell Malte links	1100000L	1
8	Faltmechanismus für Grundmodell Malte rechts	1100000R	1
9	Richtungsfeststeller für Lenkgabel Gr. 2 - 4 Spritzguß	3690055	2
10	Lenkgabelabdeckung	3691004	2
11	Lenkgabelhalteblech Gr. 3 - 4 links Farbe: Schwarz	3693021-9005	1
12	Lenkgabelhalteblech Gr. 3 - 4 rechts Farbe: Schwarz	3693022-9005	1
13	Griffhalter Höhenverstellrohr verstärkt, Gr. 3 und 4 schwarz inkl. Laserbeschriftung links	3693000-ELO_schw-L	1
14	Griffhalter Höhenverstellrohr verstärkt, Gr. 3 und 4 schwarz inkl. Laserbeschriftung rechts	3693001-ELO_schw-L	1
15	Hinterradachse Gr. 2-4	3692017	2
16	Griffhalter Kappe mit Klemmung	3691002	2
17	Griffrohr Gr. 3 und 4 Stahl Farbe: KTL	3693002-KTL	2
18	Griffhalter Klemmstein	3690010	2
19	Moosgummi-Überzug 200mm	6190023H	2
20	Hülsenfreilaufbuchse Gr.2-4	siehe Pos. 57/59	2
21	Hülsenfreilauf	siehe Pos. 57/59	2
22	Fünfsterngriff Soft Touch M6x15 Form L - für Armlehnen Höhenverstellung	3690013	2
23	Arretierbolzen M10x1 Form D für Lenkarretierung	3655003	2
24	Kunststoffendkappen für Rundrohre 22mm	9090026	2
25	Sperrriegel M10 Form D für Rücklaufstopp	3690007	2
26	Distanzhülse Kunststoff M12 20x10x13 für Malte 2014	9090154	2
27	Starlockkappe schwarz	3690011	4
28	Kugellager	siehe Pos. 57/59	2
29	Hinterrad 200x30mm zum Einbau des Rücklaufstopps Malte Gr. 2 - 4	siehe Pos. 57/59	2
30	Kunststoff-Lenkgabel (200x30) für Rad 7" / 8", schwarz Malte Gr.2-4	9092014	2
31	Vorderrad 200x30mm Malte Gr.2-4	9092039	2
32	Gleitlager für Falgelenk WSM-1012-12	3690040	2
33	Gleitlager IGUS WFM-1214-07 für Hinterrad	3690003	4
34	Kugelsperrbolzen mit Pilzgriff Art.-Nr.: 223500235 8x25 aus 1.4542	3694001	2

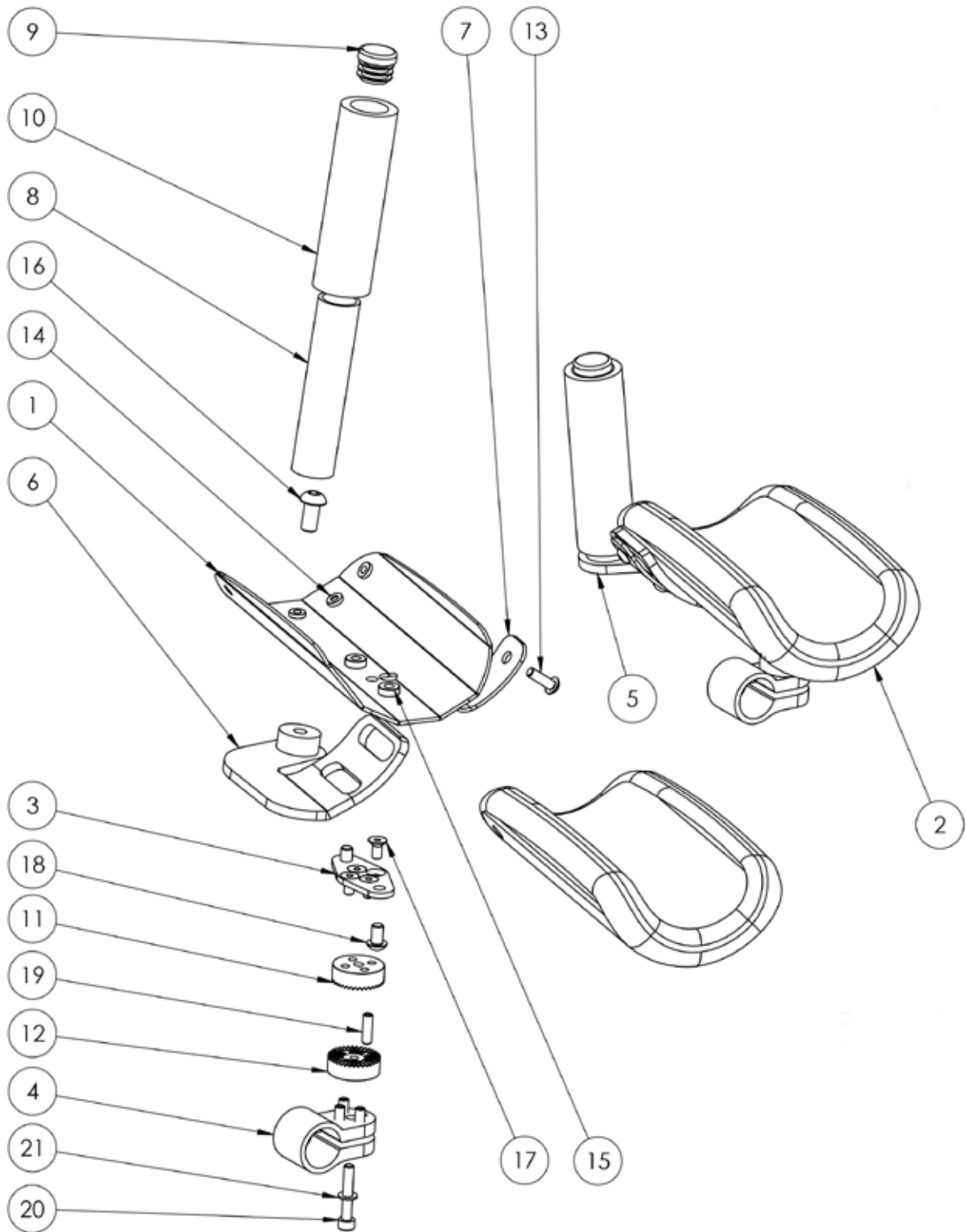
Grundmodell Gr. 4



Ersatzteilliste - Grundmodell Gr. 4

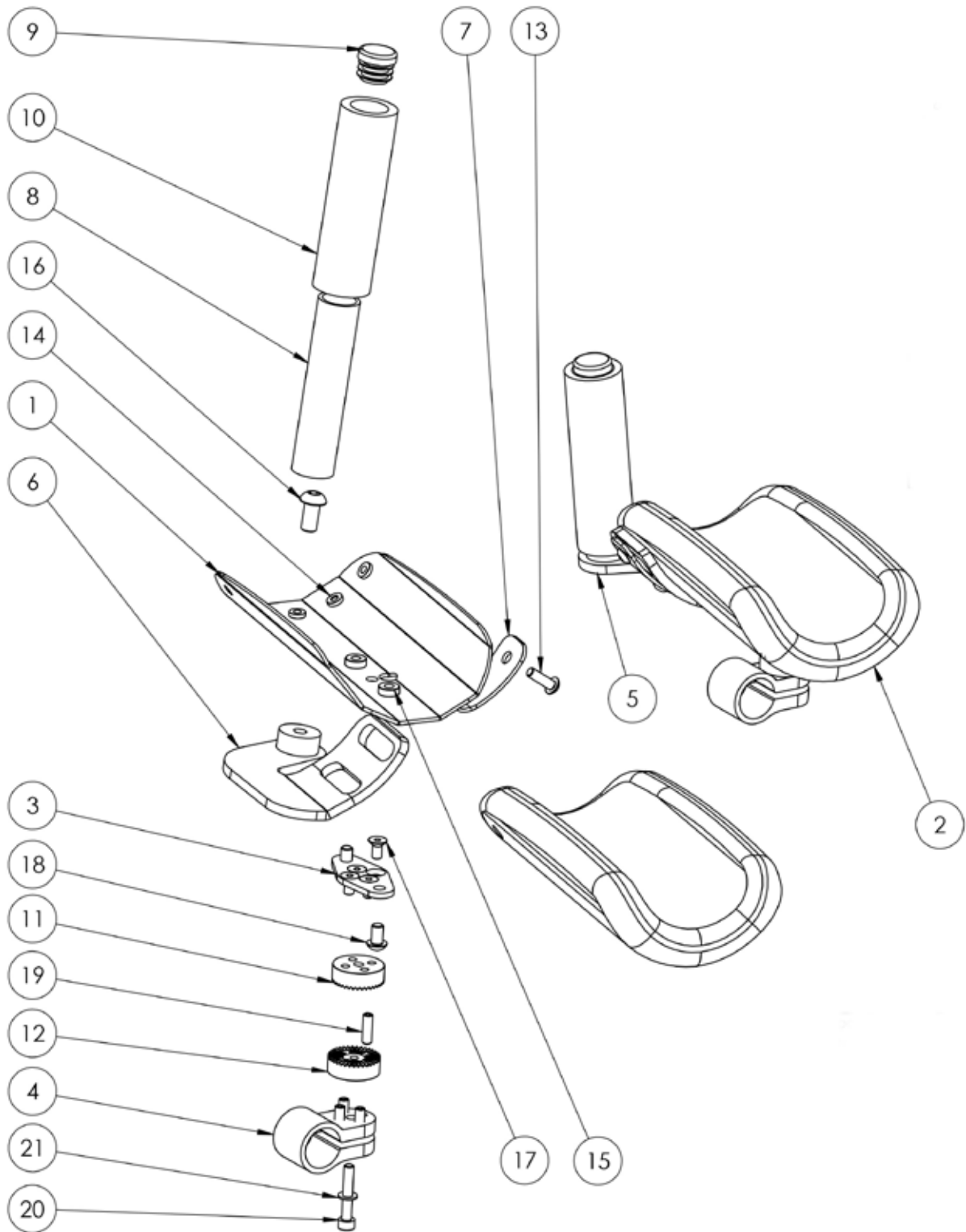
Pos.	Art.-Bez.	Montageteil-Nr.	Anzahl
35	Halteseil schwarz Art.-Nr.: 224000945 zusätzliche Sicherung f. Malte Gr. 4	3694002	2
36	Scheiben ISO 7092 10 galv. verzinkt	510351	4
37	Vierkantmuttern DIN 562 M 6 galv. verzinkt	169781	2
38	Likoschr.Inn.Skt. 7380-1 A2 M 6 x 16	316158	6
39	Likoschr.Inn.Skt. 7380-1 A2 M 6 x 10	316155	4
40	Passschraube für Falteelenk Gr. 4	3690039	2
41	Rampa Flachkopfschraube Typ KF M6x15 verzinkt, Kopfdurchm. 15mm	3690024	2
42	RAMPA-Rundmuttern Typ-RF M6x9 Stahl verzinkt	3670006	2
43	Sicherungsmuttern DIN 985 N M 10 verzinkt	480060	2
44	Innensechskantschr. DIN 6912 08.08.2015 M 10 x 45 GAL.-VERZ.	131211	2
45	Scheiben ISO 7089 10 galv. verzinkt	500691	2
46	Innenskt.Schr. DIN 7984 08.8 M 8 x 20 galv. verzinkt	141061	2
47	Sicherungsringe DIN 471 A 12	472100	4
48	Passscheiben DIN 988 PS 12 x 18 x 0,5	474100	6
49	Vierkantmutter M10 Din 562	3690006	2
50	Spannhülsen ISO 8752 3x20	siehe Pos. 57/59	8
51	Schraube DIN 7982 verzinkt Form C 2,2 x 9,5	266030	8
52	Scheiben ISO 7089 8 galv. verzinkt	500681	4
53	Inskt.Schr. ISO 4762 8.8 M 8 x 60 galv. verzinkt	70821	2
54	Sicherungsmuttern DIN 985 N M 8 verzinkt	480050	2
55	linke Lenkgabel für Gr. 3+4 inkl. Halteblech, Abdeckung, Arretierbolzen und Befestigungsmaterial (bestehend aus 10, 11, 23, 34, 37, 41, 43, 49 und 50)	7553020	1
56	rechte Lenkgabel für Gr. 3+4 inkl. Halteblech, Abdeckung, Arretierbolzen und Befestigungsmaterial (bestehend aus 10, 12, 23, 34, 37, 41, 43 49 und 50)	7553021	1
57	linkes Hinterrad 200x30mm kpl. mit Rücklaufstopp und Befestigungsmaterial (bestehend aus Pos 20, 21, 27, 28, 29, 45, 46 und 48)	7552022	1
58	linke Hinterachse für Gr. 2-4 kpl inkl. Befestigungsmaterial (bestehend aus 15, 26, 27, 32, 45 und 46)	7552023	1
59	rechtes Hinterrad 200x30mm kpl mit Rücklaufstopp und Befestigungsmaterial (bestehend aus Pos 20, 21, 27, 28, 29, 45, 46 und 48)	7552024	1
60	rechte Hinterachse für Gr. 2-4 kpl inkl. Befestigungsmaterial (bestehend aus 15, 26, 27, 32, 45 und 46)	7552025	1

Unterarmauflage mit Handgriffen Gr. 1



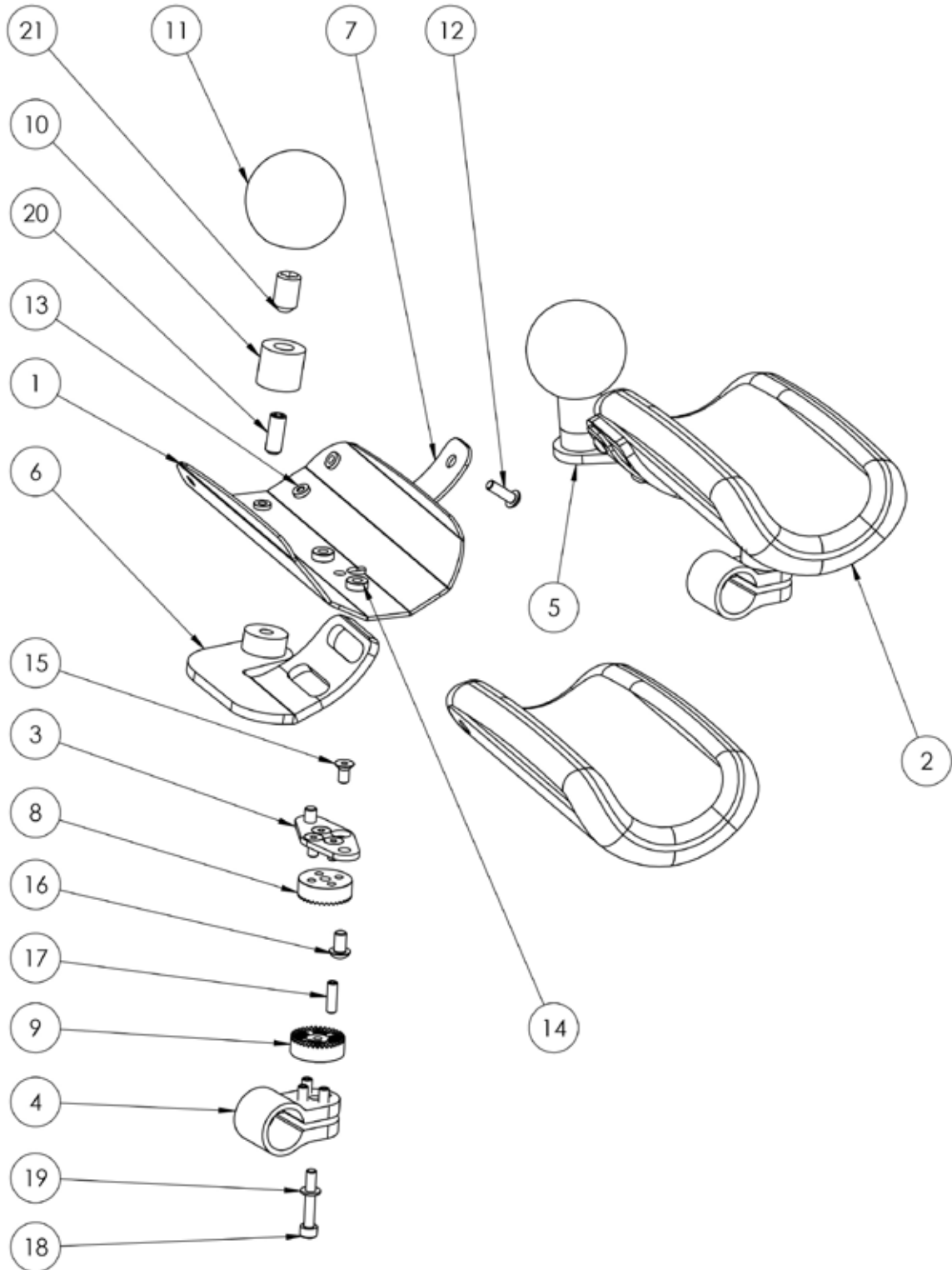
Ersatzteilliste - Unterarmauflage mit Handgriffen Gr. 1			
Pos.	Art.-Bez.	Montageteil-Nr.	Anzahl
1	Einlegerblech für Unterarmauflage Gr.1	siehe Pos. 2	2
2	Unterarmauflagen PU schwarz Gr. 1	3691011	2
3	Rasterscheiben Aufnahmeblech Version 2015 Farbe: Schwarz	3699003-9005	2
4	Unterarmauflagenschelle für Rastscheibe aus Stahl, Farbe: Schwarz	3699004-9005	2
5	Unterarmauflagen Griffhalter Gr. 1, rechts (RH) Farbe: Schwarz	3691046-9005	1
6	Unterarmauflagen Griffhalter Gr. 1, links (LH) Farbe: Schwarz	3691025-9005	1
7	Abdeckblech für Unterarmauflage Gr. 1 Farbe: Schwarz	3691023-9005	2
8	Unterarmauflagen Griffrohr Gr. 1 Farbe: Schwarz	3691026-9005	2
9	Kunststoffendkappen für Rundrohre 20mm	9090025	2
10	Moosgummi-Überzug 100mm	6190023V	2
11	Rasterscheibe 27 mm Seite 2	3191077	2
12	Rasterscheibe 27 mm Seite 1	3191076	2
13	Likoschr.Inn.Skt. 7380-1 A2 M 5 x 16	316108	4
14	CAPTIVE Einpressmutter M5	siehe Pos. 2	10
15	CAPTIVE Einpressmutter M6	siehe Pos. 2	4
16	Likoschr.Inn.Skt. 7380-1 A2 M 8 x 16	316207	2
17	Innenskt.Schr. ISO 10642 08.8 M 5 x 10 galv. verzinkt Senkschraube	150431	8
18	Likoschr.Inn.Skt. 7380-1 A2 M 6 x 10	316155	4
19	Gewindestifte ISO 4029 H45 M 5 x 16 galv. ver- zinkt	127931	8
20	Inskt.Schr. ISO 4762 8.8 M 5 x 30 galv. verzinkt Zylinderkopfschraube	70361	2
21	Scheiben ISO 7089 5 galv. verzinkt	500661	2

Unterarmauflage mit Handgriffen Gr. 2



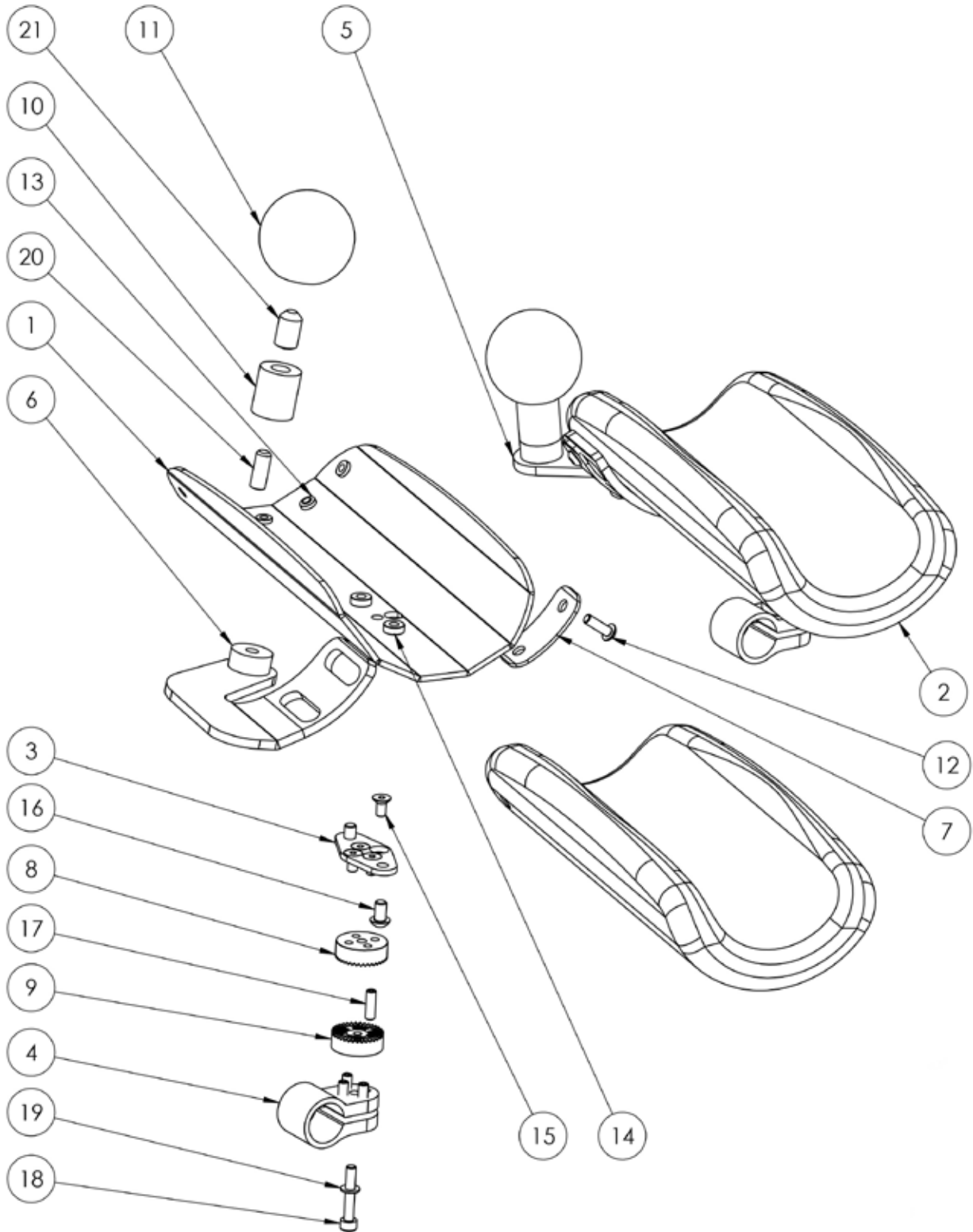
Ersatzteilliste - Unterarmauflage mit Handgriffen Gr. 2			
Pos.	Art.-Bez.	Montageteil-Nr.	Anzahl
1	Einlegerblech für Unterarmauflage Gr.2	siehe Pos. 2	2
2	Unterarmauflagen PU schwarz Gr. 2	3692011	2
3	Rasterscheiben Aufnahmeblech Version 2015 Farbe: Schwarz	3699003-9005	2
4	Unterarmauflagenschelle für Rastscheibe aus Stahl, Farbe: Schwarz	3699004-9005	2
5	Unterarmauflagen Griffhalter Gr. 2, rechts (RH) Farbe: Schwarz	3692047-9005	1
6	Unterarmauflagen Griffhalter Gr. 2, links (LH) Farbe: Schwarz	3692025-9005	1
7	Abdeckblech für Unterarmauflage Gr. 2 Farbe: Schwarz	3692023-9005	2
8	Unterarmauflagen Griffrohr Gr. 2 Farbe: Schwarz	3692026-9005	2
9	Kunststoffendkappen für Rundrohre 20mm	9090025	2
10	Moosgummi-Überzug 110mm	6190023V1	2
11	Rasterscheibe 27 mm Seite 2	3191077	2
12	Rasterscheibe 27 mm Seite 1	3191076	2
13	Likoschr.Inn.Skt. 7380-1 A2 M 5 x 16	316108	4
14	CAPTIVE Einpressmutter M5	siehe Pos. 2	10
15	CAPTIVE Einpressmutter M6	siehe Pos. 2	4
16	Likoschr.Inn.Skt. 7380-1 A2 M 8 x 16	316207	2
17	Innenskt.Schr. ISO 10642 08.8 M 5 x 10 galv. verzinkt Senkschraube	150431	8
18	Likoschr.Inn.Skt. 7380-1 A2 M 6 x 10	316155	4
19	Gewindestifte ISO 4029 H45 M 5 x 16 galv. ver- zinkt	127931	8
20	Inskt.Schr. ISO 4762 8.8 M 5 x 30 galv. verzinkt Zylinderkopfschraube	70361	2
21	Scheiben ISO 7089 5 galv. verzinkt	500661	2

Unterarmauflage mit Griffkugeln Gr. 1



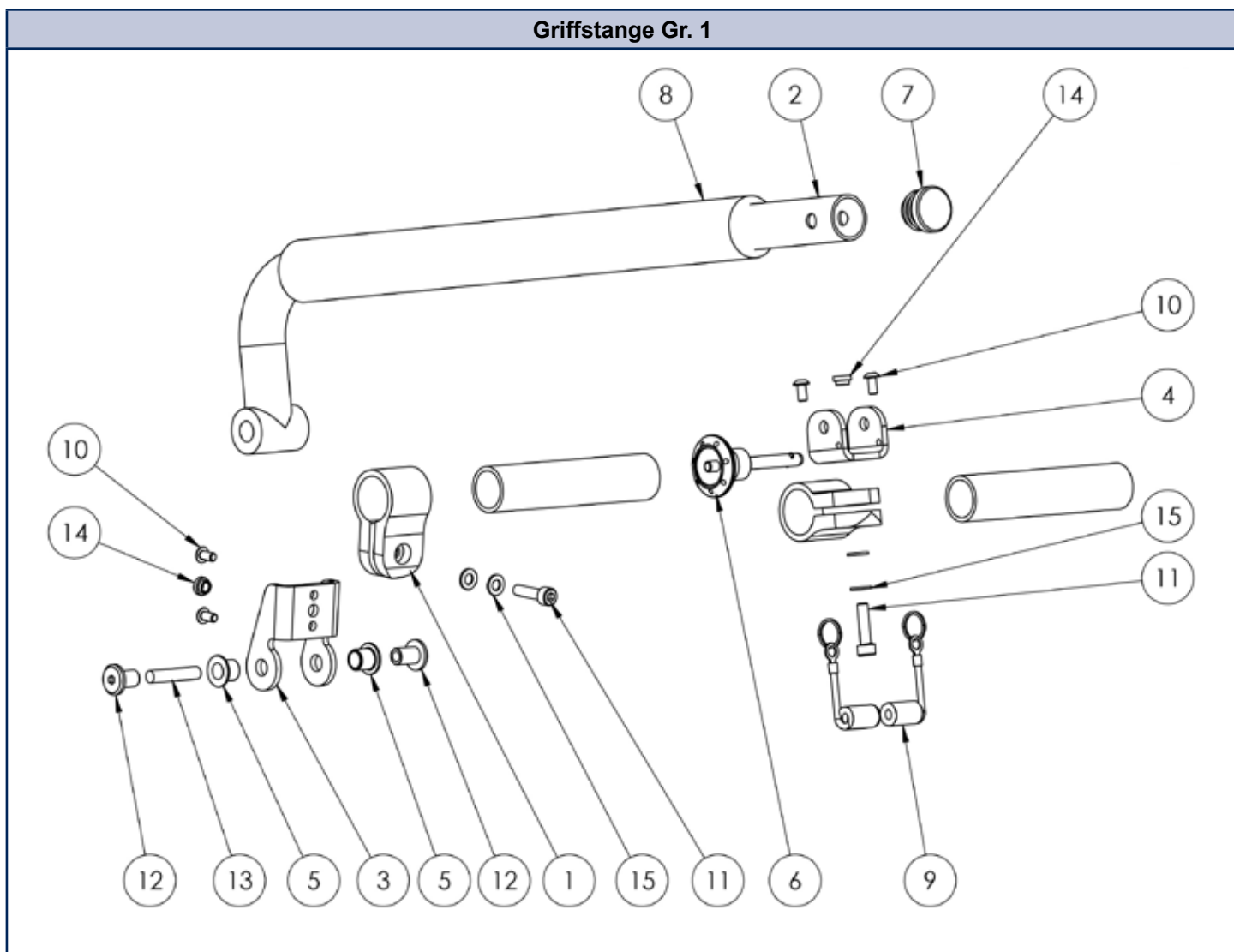
Ersatzteilliste - Unterarmauflage mit Griffkugeln Gr. 1			
Pos.	Art.-Bez.	Montageteil-Nr.	Anzahl
1	Einlegerblech für Unterarmauflage Gr.1	siehe Pos 2.	2
2	Unterarmauflagen PU schwarz Gr. 1	3691011	2
3	Rasterscheiben Aufnahmeblech Version 2015 Farbe: Schwarz	3699003-9005	2
4	Unterarmauflagenschelle für Rastscheibe aus Stahl, Farbe: Schwarz	3699004-9005	2
5	Unterarmauflagen Griffhalter Gr. 1, rechts (RH) Farbe: Schwarz	3691046-9005	1
6	Unterarmauflagen Griffhalter Gr. 1, links (LH) Farbe: Schwarz	3691025-9005	1
7	Abdeckblech für Unterarmauflage Gr. 1 Farbe: Schwarz	3691023-9005	2
8	Rasterscheibe 27 mm Seite 2	3191077	2
9	Rasterscheibe 27 mm Seite 1	3191076	2
10	Unterarmauflagen Distanzhülse Gr. 1 Farbe: Schwarz	3691024-9005	2
11	Kugelknöpfe DIN 319 schwarz	3691063	2
12	Likoschr.Inn.Skt. 7380-1 A2 M 5 x 16	316108	4
13	CAPTIVE Einpressmutter M5	siehe Pos. 2	10
14	CAPTIVE Einpressmutter M6	siehe Pos. 2	4
15	Innenskt.Schr. ISO 10642 08.8 M 5 x 10 galv. verzinkt Senkschraube	150431	8
16	Likoschr.Inn.Skt. 7380-1 A2 M 6 x 10	316155	4
17	Gewindestifte ISO 4029 H45 M 5 x 16 galv. ver- zinkt	127931	8
18	Inskt.Schr. ISO 4762 8.8 M 5 x 30 galv. verzinkt Zylinderkopfschraube	70361	2
19	Scheiben ISO 7089 5 galv. verzinkt	500661	2
20	Gewindestifte ISO 4026 H45 M 8 x 20 galv. ver- zinkt	120921	2
21	Gewindestifte ISO 4026 H45 M 12 x 20 galv. verzinkt	121411	2

Unterarmauflage mit Griffkugeln Gr. 2



Ersatzteilliste - Unterarmauflage mit Griffkugeln Gr. 2			
Pos.	Art.-Bez.	Montageteil-Nr.	Anzahl
1	Einlegerblech für Unterarmauflage Gr.1	siehe Pos. 2	2
2	Unterarmauflagen PU schwarz Gr. 2	3692011	2
3	Rasterscheiben Aufnahmeblech Version 2015 Farbe: Schwarz	3699003-9005	2
4	Unterarmauflagenschelle für Rastscheibe aus Stahl, Farbe: Schwarz	3699004-9005	2
5	Unterarmauflagen Griffhalter Gr. 2, rechts (RH) Farbe: Schwarz	3692047-9005	1
6	Unterarmauflagen Griffhalter Gr. 2, links (LH) Farbe: Schwarz	3692025-9005	1
7	Abdeckblech für Unterarmauflage Gr. 2 Farbe: Schwarz	3692023-9005	2
8	Rasterscheibe 27 mm Seite 2	3191077	2
9	Rasterscheibe 27 mm Seite 1	3191076	2
10	Unterarmauflagen Distanzhülse Gr. 2 Farbe: Schwarz	3692024-9005	2
11	Kugelknöpfe DIN 319 schwarz	3691063	2
12	Likoschr.Inn.Skt. 7380-1 A2 M 5 x 16	316108	4
13	CAPTIVE Einpressmutter M5	siehe Pos. 2	10
14	CAPTIVE Einpressmutter M6	siehe Pos. 2	4
15	Innenskt.Schr. ISO 10642 08.8 M 5 x 10 galv. verzinkt Senkschraube	150431	8
16	Likoschr.Inn.Skt. 7380-1 A2 M 6 x 10	316155	4
17	Gewindestifte ISO 4029 H45 M 5 x 16 galv. ver- zinkt	127931	8
18	Inskt.Schr. ISO 4762 8.8 M 5 x 30 galv. verzinkt Zylinderkopfschraube	70361	2
19	Scheiben ISO 7089 5 galv. verzinkt	500661	2
20	Gewindestifte ISO 4026 H45 M 8 x 20 galv. ver- zinkt	120921	2
21	Gewindestifte ISO 4026 H45 M 12 x 20 galv. verzinkt	121411	2

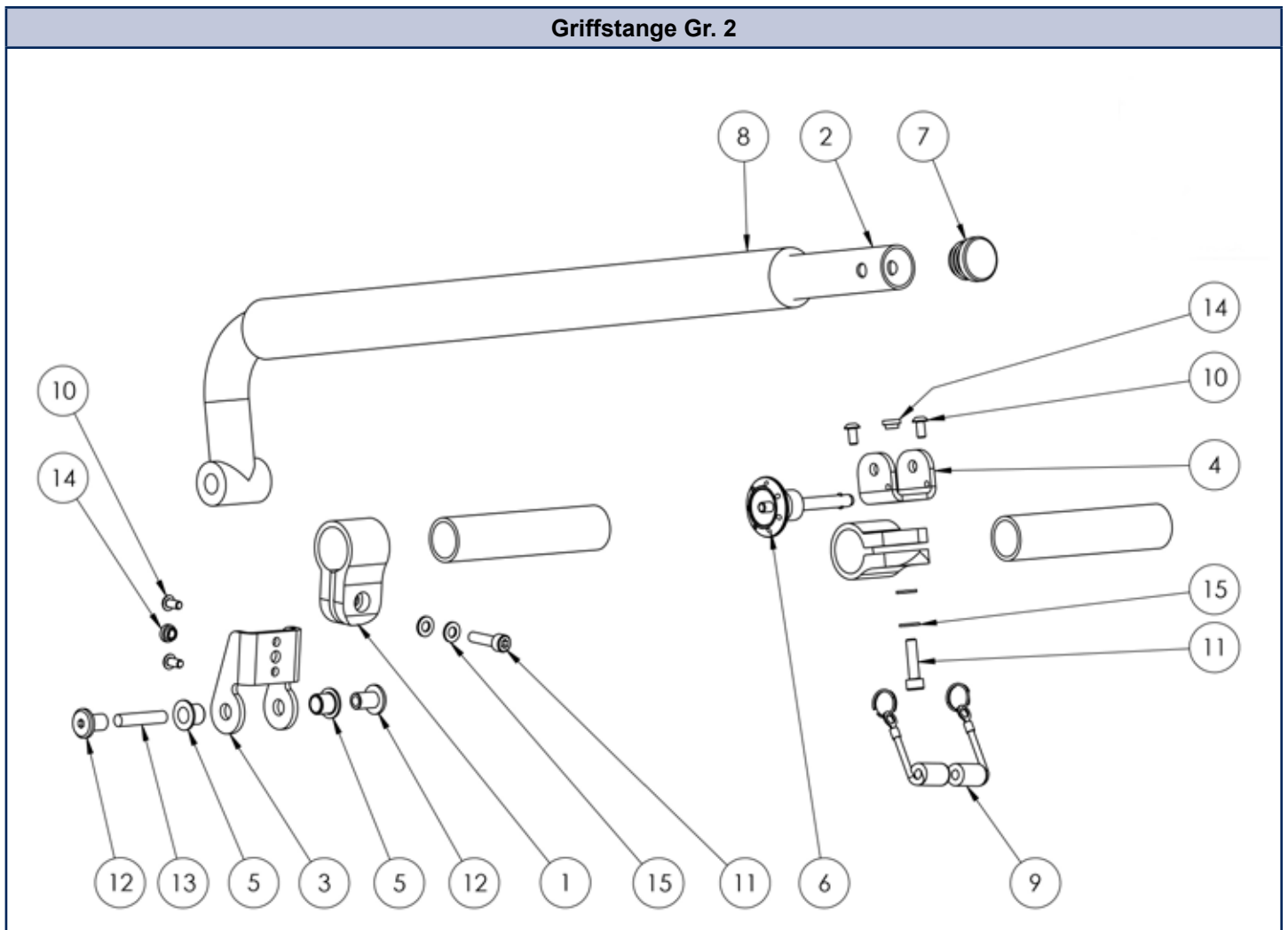
Griffstange Gr. 1



Ersatzteilliste - Griffstange Gr. 1

Pos.	Art.-Bez.	Montageteil-Nr.	Anzahl
1	Unterarmauflagenschelle für Rastscheibe aus Stahl, Farbe: Schwarz	3699004-9005	2
2	Griffstange Gr.1 Griff Farbe: Schwarz	3691053-9005	1
3	Griffstange Blech 1 Farbe: Schwarz	3691056-9005	1
4	Griffstange Einrastblech Farbe: Schwarz	3691057-9005	1
5	Igus Gleitlager mit Bund für Griffstange	3691058	2
6	Edelstahl-Steckbolzen	3691059	1
7	Kunststoffendkappen für Rundrohre 22mm	9090026	1
8	Moosgummi-Überzug 330mm	6190023G	1
9	Spiral-Halteseil	3691060	1
10	ISO 7380-1 A2 M 4 x 8 Linsenschr m.In.Skt	316050	4
11	Inskt.Schr. ISO 4762 8.8 M 5 x 20 galv. verzinkt Zylinderkopfschraube	70341	2
12	RAMPA-Rundmuttern Typ-RF M6x9 Stahl verzinkt	3670006	2
13	Rampa Gewindestift M6x30	3691061	1
14	CAPTIVE Einpressmutter M5	siehe Pos. 3/4	2
15	Scheiben ISO 7089 5 galv. verzinkt	500661	4

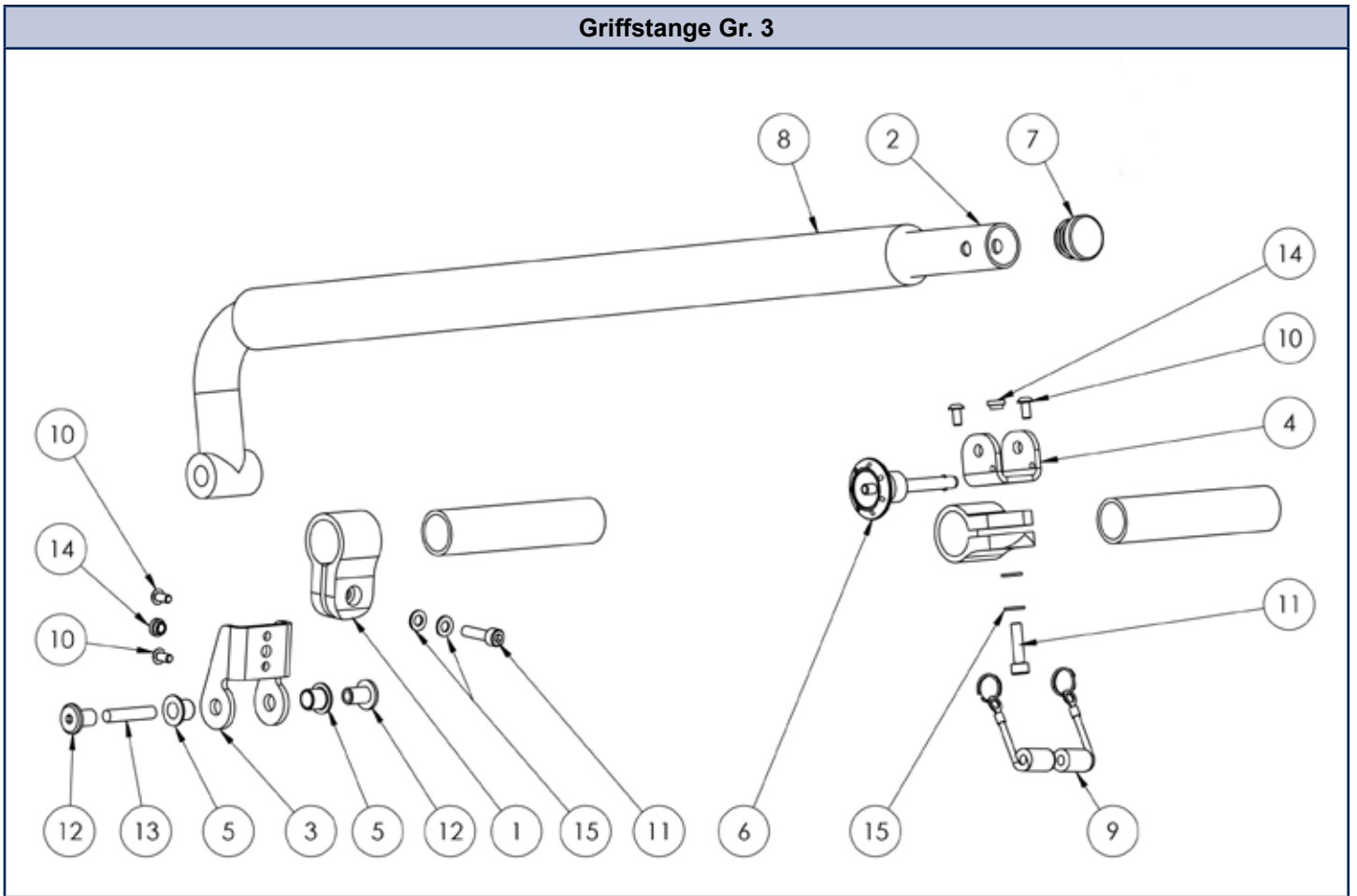
Griffstange Gr. 2



Ersatzteilliste - Griffstange Gr. 2

Pos.	Art.-Bez.	Montageteil-Nr.	Anzahl
1	Unterarmauflagenschelle für Rastscheibe aus Stahl, Farbe: Schwarz	3699004-9005	2
2	Griffstange Gr.2 Griff Farbe: Schwarz	3691054-9005	1
3	Griffstange Blech 1 Farbe: Schwarz	3691056-9005	1
4	Griffstange Einrastblech Farbe: Schwarz	3691057-9005	1
5	Igus Gleitlager mit Bund für Griffstange	3691058	2
6	Edelstahl-Steckbolzen	3691059	1
7	Kunststoffendkappen für Rundrohre 22mm	9090026	1
8	Moosgummi-Überzug 400mm	6190023G2	1
9	Spiral-Halteseil	3691060	1
10	ISO 7380-1 A2 M 4 x 8 Linsenschr m.In.Skt	316050	4
11	Inskt.Schr. ISO 4762 8.8 M 5 x 20 galv. verzinkt Zylinderkopfschraube	70341	2
12	RAMPA-Rundmuttern Typ-RF M6x9 Stahl verzinkt	3670006	2
13	Rampa Gewindestift M6x30	3691061	1
14	Einpressgewindemutter M5	siehe Pos. 3/4	2
15	Scheiben ISO 7089 5 galv. verzinkt	500661	4

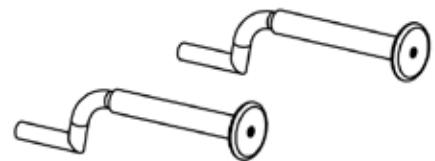
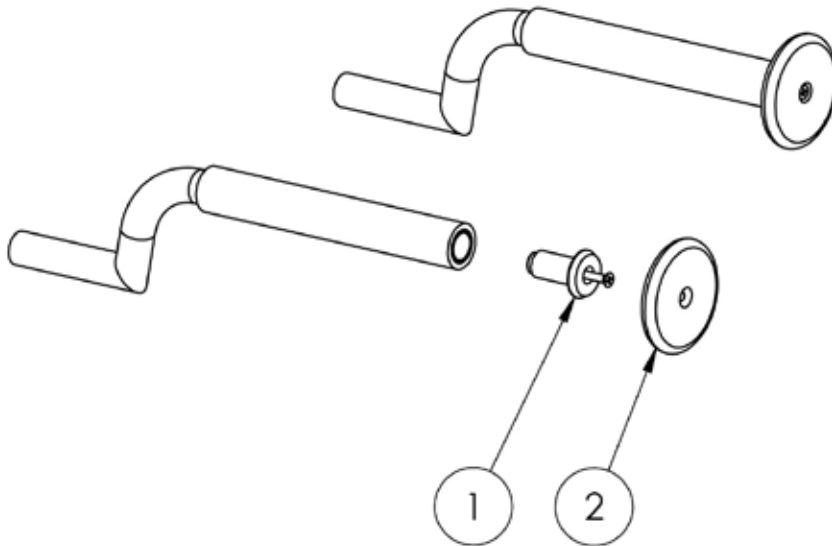
Griffstange Gr. 3



Ersatzteilliste - Griffstange Gr. 3

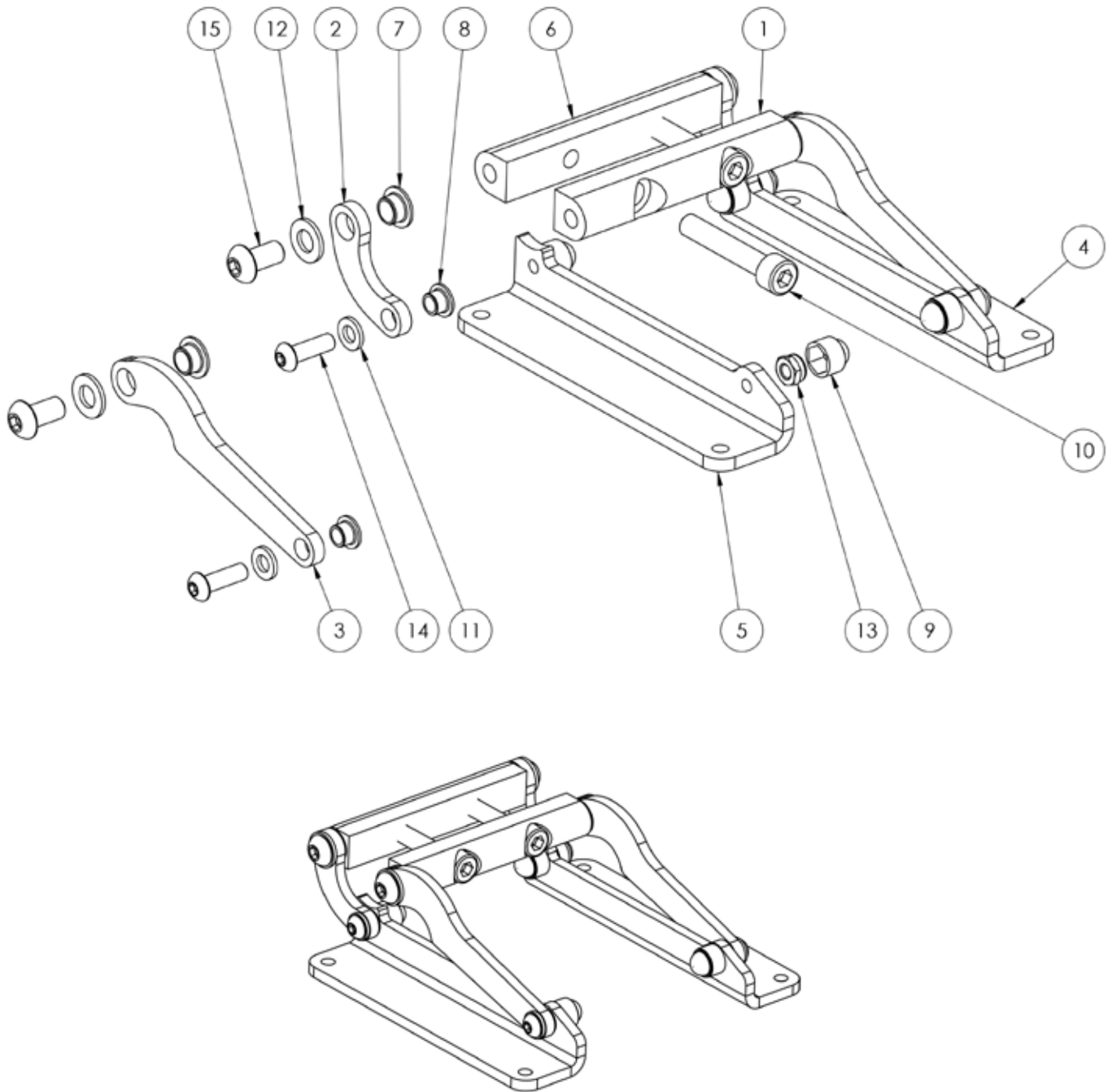
Pos.	Art.-Bez.	Montageteil-Nr.	Anzahl
1	Unterarmauflagenschelle für Rastscheibe aus Stahl, Farbe: Schwarz	3699004-9005	2
2	Griffstange Gr.3 Griff Farbe: Schwarz	3691055-9005	1
3	Griffstange Blech 1 Farbe: Schwarz	3691056-9005	1
4	Griffstange Einrastblech Farbe: Schwarz	3691057-9005	1
5	Igus Gleitlager mit Bund für Griffstange	3691058	2
6	Edelstahl-Steckbolzen	3691059	1
7	Kunststoffendkappen für Rundrohre 22mm	9090026	1
8	Moosgummi-Überzug 490mm	6190023G3	1
9	Spiral-Halteseil	3691060	1
10	ISO 7380-1 A2 M 4 x 8 Linsenschr m.In.Skt	316050	4
11	Inskt.Schr. ISO 4762 8.8 M 5 x 20 galv. verzinkt Zylinderkopfschraube	70341	2
12	RAMPA-Rundmuttern Typ-RF M6x9 Stahl verzinkt	3670006	2
13	Rampa Gewindestift M6x30	3691061	1
14	Einpressgewindemutter M5	siehe Pos 3/4	2
15	Scheiben ISO 7089 5 galv. verzinkt	500661	4

Begrenzer für Handgriffe



Ersatzteilliste - Begrenzer für Handgriffe			
Pos.	Art.-Bez.	Montageteil-Nr.	Anzahl
1	Lenkerstopfen für Griffbegrenzer	3595007	2
2	Griffbegrenzer POM Scheibe	3595006	2

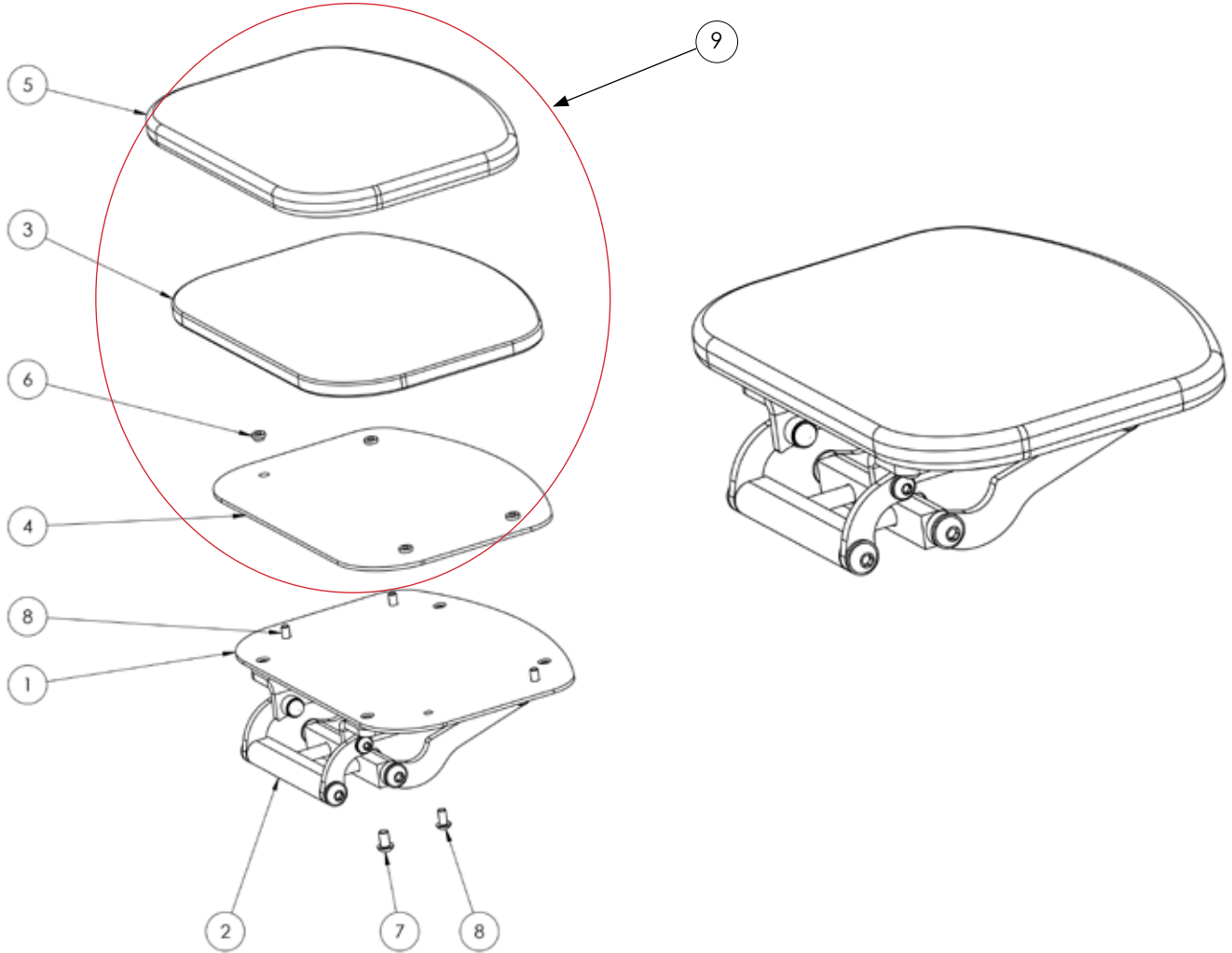
Sitzgestell Vorfertigung



Ersatzteilliste - Sitzgestell Vorfertigung

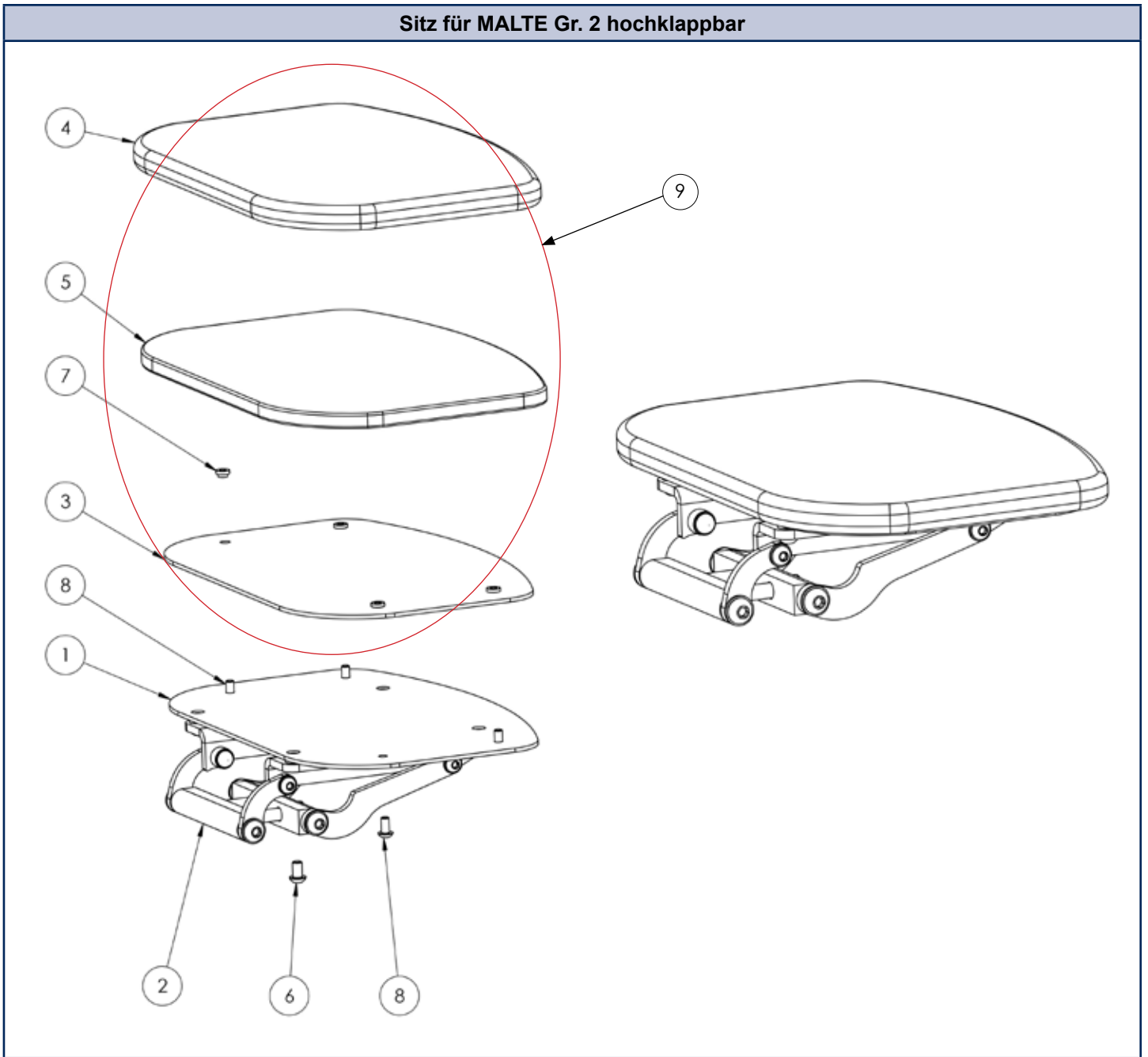
Pos.	Art.-Bez.	Montageteil-Nr.	Anzahl
1	Halter Klappsitz Teil innen Farbe: Schwarz	3690046-9005	1
2	Sitz Klappschenkel Teil 1 Farbe: Schwarz	3690017-9005	2
3	Sitz Klappschenkel Teil 2 Farbe: Schwarz	3690018-9005	2
4	Sitzblech Montagewinkel links Farbe: Schwarz	3690020-9005	1
5	Sitzblech Montagewinkel rechts Farbe: Schwarz	3690021-9005	1
6	Halter Klappsitz Teil außen Farbe: Schwarz	3690047-9005	1
7	Gleitlager	3690015	4
8	Gleitlager	3690014	4
9	Schutzkappen für Sechskantmuttern für M6	9090030	4
10	Inskt.Schr. ISO 4762 8.8 M 8 x 45 galv. verzinkt	70791	2
11	Scheiben ISO 7089 Polyamid 6	470130	4
12	Scheiben ISO 7089 Polyamid 8	470140	4
13	Sicherungsmuttern DIN 985 N M 6 verzinkt	480030	4
14	Likoschr.Inn.Skt. 7380-1 A2 M 6 x 20	316160	4
15	Likoschr.Inn.Skt. 7380-1 A2 M 8 x 16	316207	4

Sitz für MALTE Gr. 1 hochklappbar



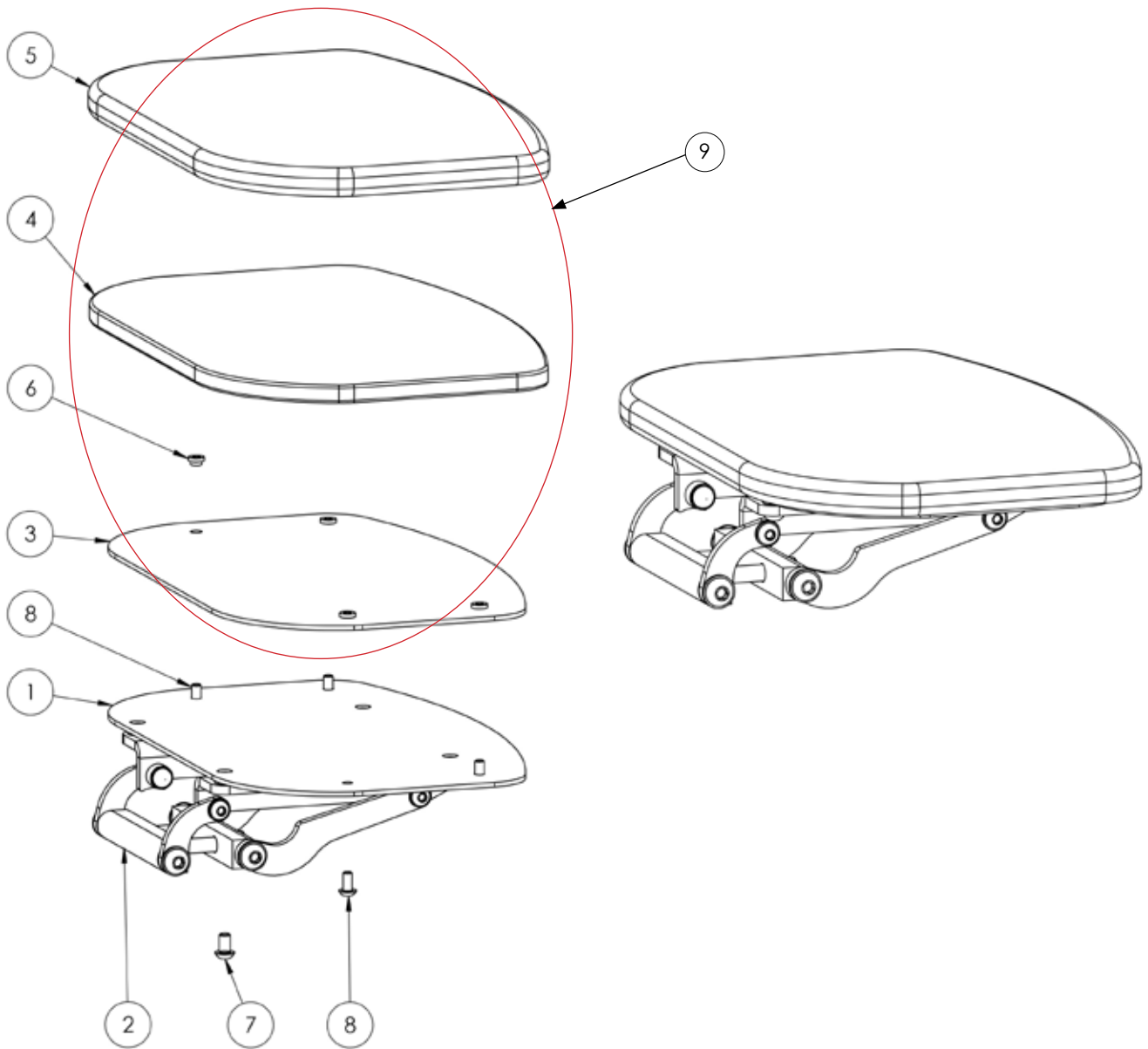
Ersatzteilliste - Sitz für MALTE Gr. 1 hochklappbar			
Pos.	Art.-Bez.	Montageteil-Nr.	Anzahl
1	Sitzblech Gr. 1 Farbe: Schwarz	3691012-9005	1
2	Sitzgestell Vorfertigung Malte	1100020	1
3	Sitz Polster Gr.1	siehe Pos. 9	1
4	Sitz Polsterträger Gr.1	siehe Pos. 9	1
5	Sitz Polsterbezug Gr.1	siehe Pos. 9	1
6	Einpressgewindemutter M5	siehe Pos. 9	4
7	Likoschr.Inn.Skt. 7380-1 A2 M 6 x 10	316155	4
8	Likoschr.Inn.Skt. 7380-1 A2 M 5 x 10	316105	4
9	Sitzplatte Gr. 1, kpl. gepolstert und bezogen	7551026	1

Sitz für MALTE Gr. 2 hochklappbar



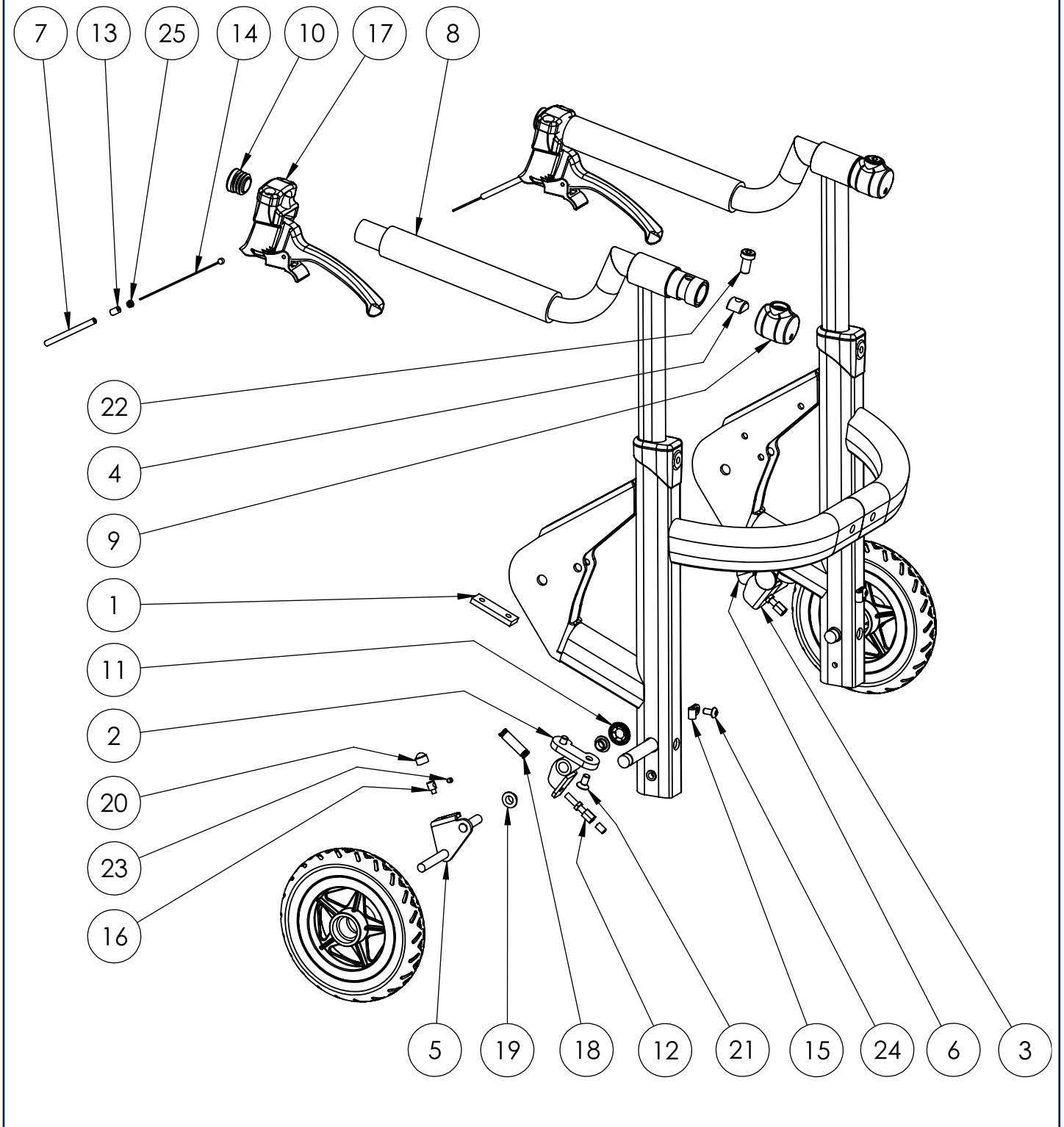
Ersatzteilliste - Sitz für MALTE Gr. 2 hochklappbar			
Pos.	Art.-Bez.	Montageteil-Nr.	Anzahl
1	Sitzblech Gr. 2 Farbe: Schwarz	3692012-9005	1
2	Sitzgestell Vorfertigung Malte	1100020	1
3	Sitz Polsterträger Gr.2	siehe Pos. 9	1
4	Sitz Polsterbezug Gr.2	siehe Pos. 9	1
5	Sitz Polster Gr.2	siehe Pos. 9	1
6	Likoschr. Inn. Skt. ISO 7380 A2 M6x10	316155	4
7	CAPTIVE Einpressmutter M 5	siehe Pos. 9	4
8	Likoschr.Inn.Skt. 7380-1 A2 M 5 x 10	316105	4
9	Sitzplatte Gr. 2, kpl. gepolstert und bezogen	7552026	1

Sitz für MALTE Gr. 3 + 4 hochklappbar



Ersatzteilliste - Sitz für MALTE Gr. 3 + 4 hochklappbar			
Pos.	Art.-Bez.	Montageteil-Nr.	Anzahl
1	Sitzblech Gr. 3 + 4 Farbe: Schwarz	3693012-9005	1
2	Sitzgestell Vorfertigung Malte	1100020	1
3	Sitz Polsterträger Gr. 3 und 4	siehe Pos. 9	1
4	Sitz Polster Gr. 3 und 4	siehe Pos. 9	1
5	Sitz Polsterbezug Gr. 3 und 4	siehe Pos. 9	1
6	Einpressgewindemutter M5	siehe Pos. 9	4
7	Likoschr.Inn.Skt. 7380-1 A2 M 6 x 10	316155	4
8	Likoschr.Inn.Skt. 7380-1 A2 M 5 x 10	316105	4
9	Sitzplatte Gr. 3+4, kpl. gepolstert und bezogen	7553026	1

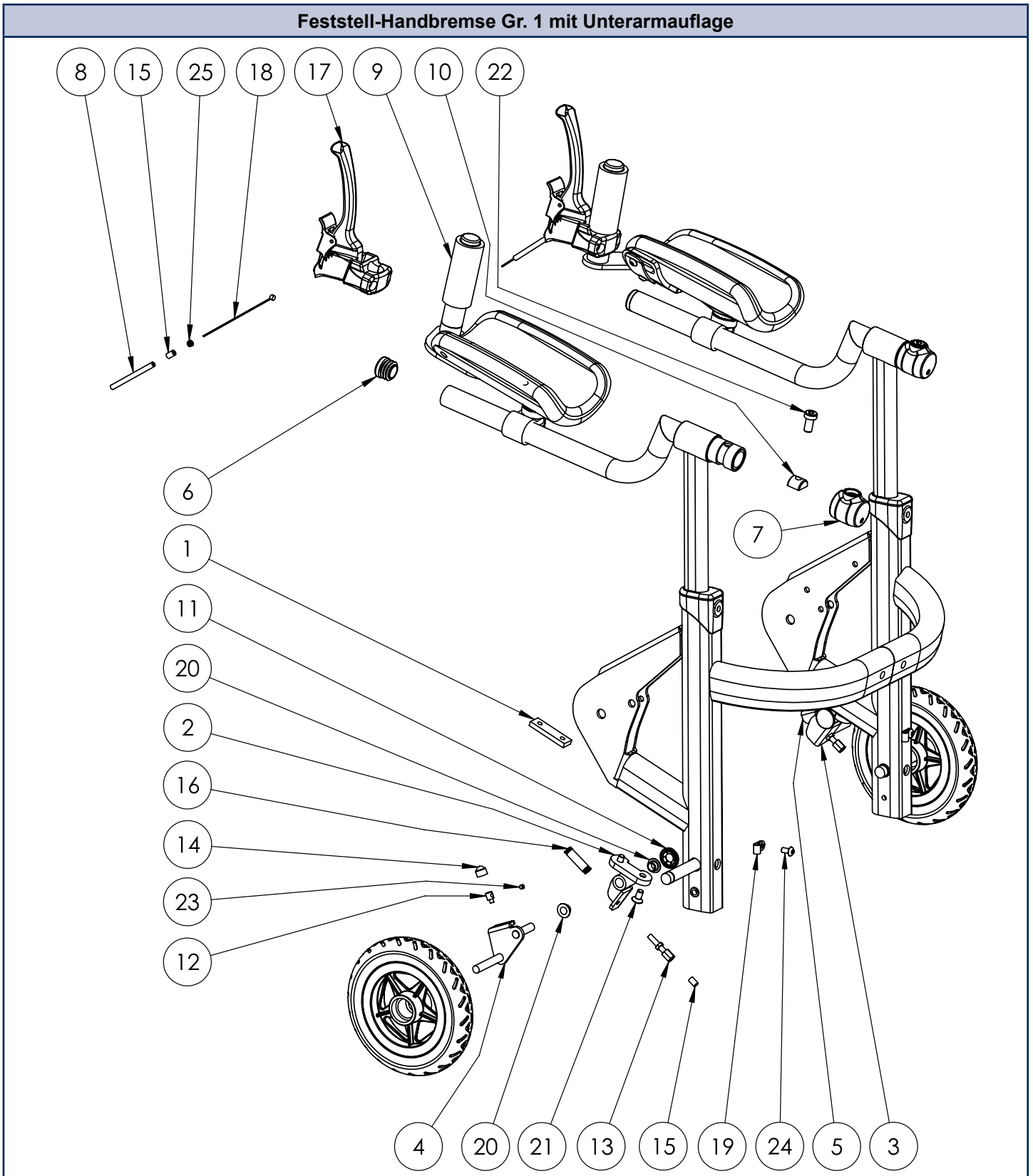
Feststell-Handbremse Gr. 1



Ersatzteilliste - Feststell-Handbremse Gr. 1

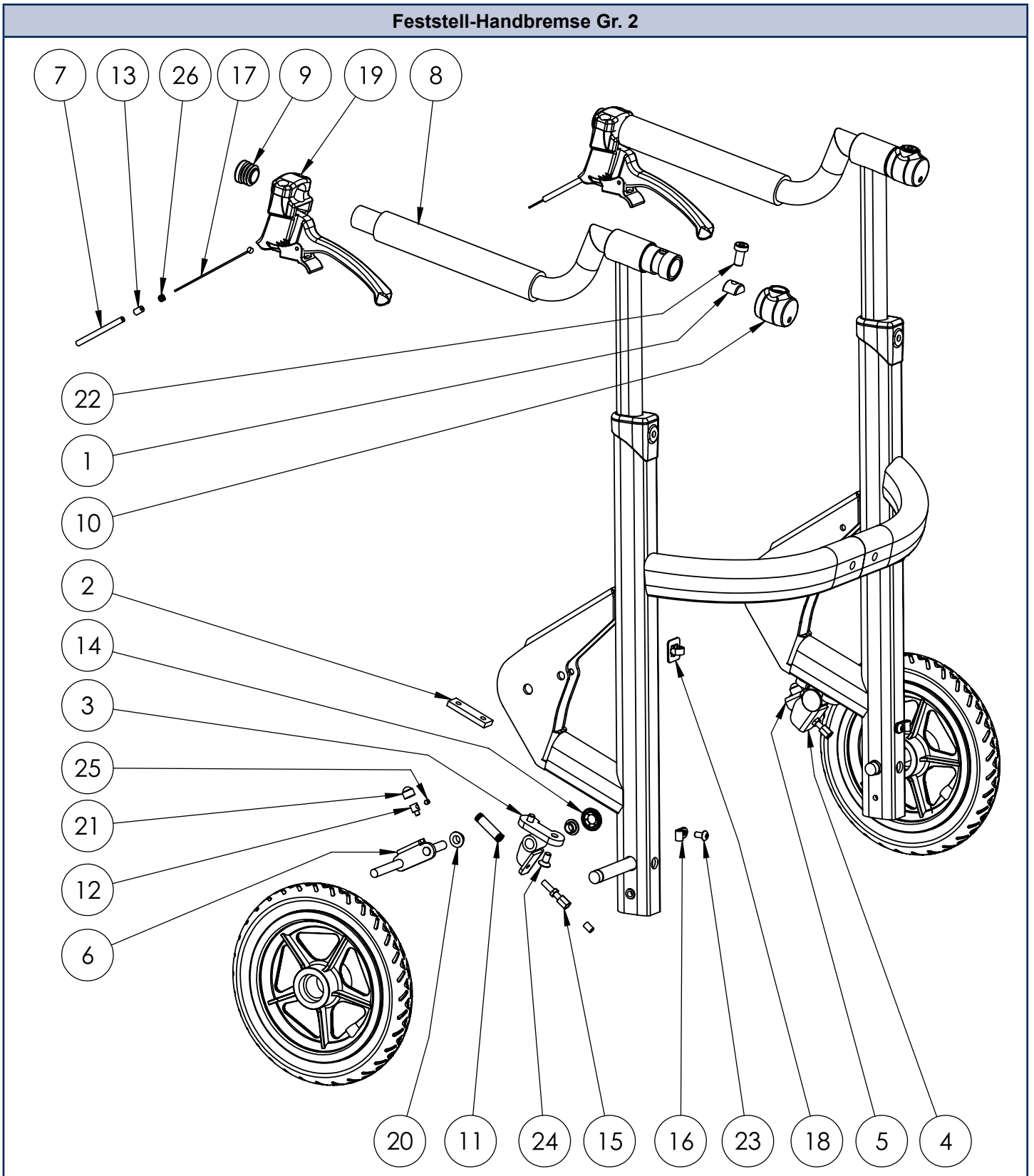
Pos.	Art.-Bez.	Montageteil-Nr.	Anzahl
1	Gewindeplatte zur Feststellbremsenbefestigung	3690043	2
2	Feststellbremsenbock rechts Farbe: Schwarz	3690053-9005	1
3	Feststellbremsenbock links Farbe: Schwarz	3690052-9005	1
4	Griffhalter Klemmstein (halber Stein)	3690010H	2
5	Bremsbügel für Gr. 1 rechts Farbe: Schwarz	3690049-9005	1
6	Bremsbügel für Gr. 1 links Farbe: Schwarz	3690048-9005	1
7	Bowdenzug-Außenhülle Teflon beschichtet (Länge 1300mm)	9999800	2
8	Moosgumi-Überzug 180mm	6190023H1	2
9	Griffhalter Kappe mit Klemmung inkl. Bohrung für Bowdenzug	3691002B	2
10	Kunststoffendkappe für Rundrohr 22mm gebohrt für Bowdenzug	9090026B	2
11	Starlock-Sicherungsscheibe 8mm	9090136	2
12	Stellschraube ungeschlitzt	6190051	2
13	Endhülse gedreht, Messing	6190141	4
14	Universal Innenschaltzug Stahl verzinkt mit Birnen- und Walzennippel (quer) L= 2.000 mm	6190041	2
15	Zugführung Bowdenzugschelle 856 Ø 0,5mm	3795047	2
16	Klemmnippel	6190050	2
17	Bremshebel 4-Raster	6090017	2
18	Druckfeder 1,00 x 9,00 x 32,00 für Rastereinheit	3690005	2
19	Gleitlager	3690015	4
20	Schutzkappen für Sechskantmuttern für M5	9090029	2
21	Innenskt.Schr. ISO 10642 A2 M 6 x 12	314310	4
22	Innenskt.Schr. DIN 7984 08.8 M 8 x 16 galv. verzinkt	141041	2
23	Gewindestift DIN 914 H45 M4x5 verz. 90° Spitze	122671	2
24	Likoschr.Inn.Skt. 7380-1 A2 M 5 x 10	316105	2
25	Sicherungsmuttern DIN 985 N M 3 verzinkt	480000	2

Feststell-Handbremse Gr. 1 mit Unterarmauflage



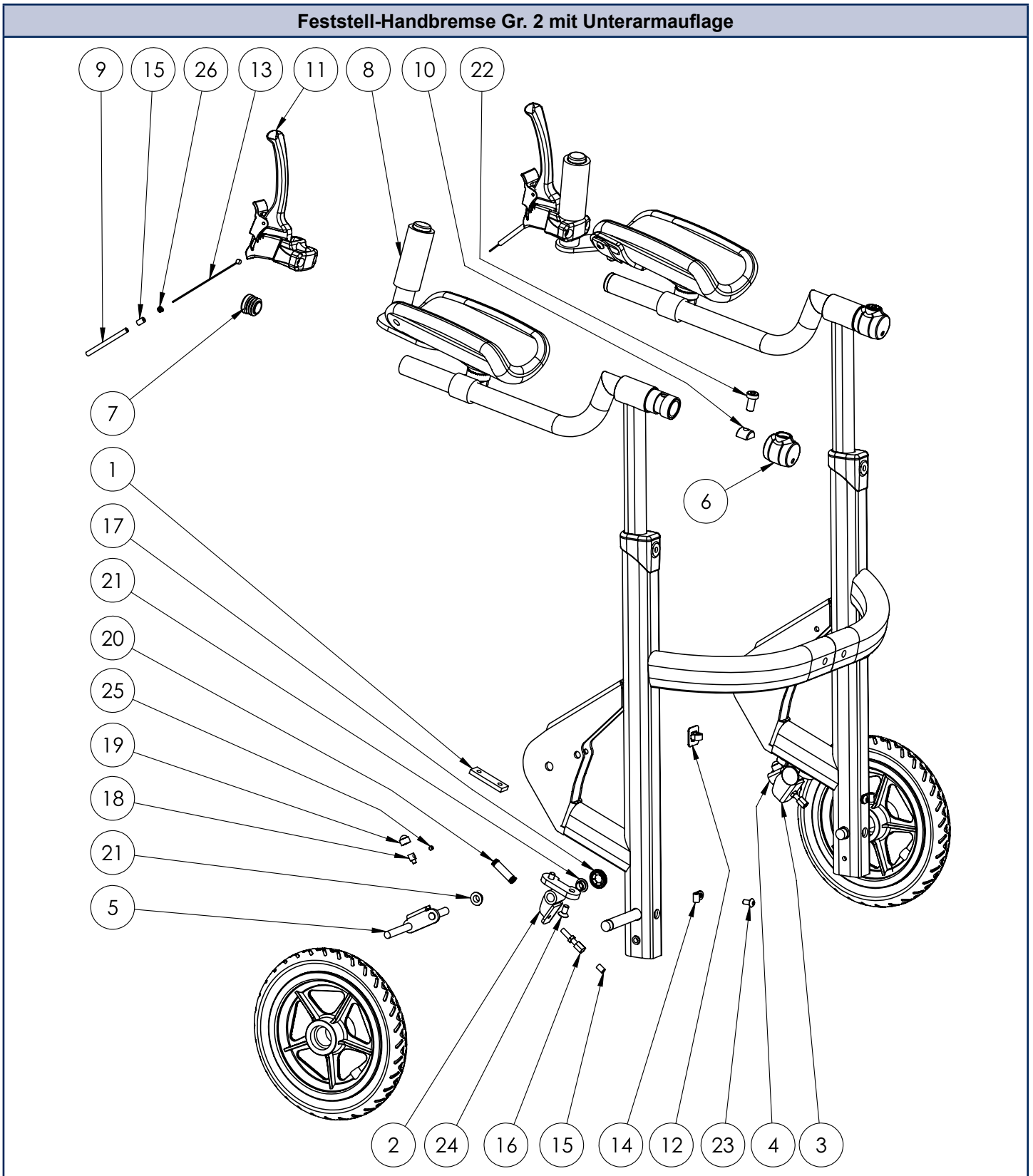
Ersatzteilliste - Feststell-Handbremse Gr. 1 mit Unterarmauflage			
Pos.	Art.-Bez.	Montageteil-Nr.	Anzahl
1	Gewindeplatte zur Feststellbremsenbefestigung	3690043	2
2	Feststellbremsenbock rechts Farbe: Schwarz	3690053-9005	1
3	Feststellbremsenbock links Farbe: Schwarz	3690052-9005	1
4	Bremsbügel für Gr. 1 rechts Farbe: Schwarz	3690049-9005	1
5	Bremsbügel für Gr. 1 links Farbe: Schwarz	3690048-9005	1
6	Kunststoffendkappe für Rundrohr 22mm gebohrt für Bowdenzug	9090026B	2
7	Griffhalter Kappe mit Klemmung inkl. Bohrung für Bowdenzug	3691002B	2
8	Bowdenzug-Außenhülle Teflon beschichtet (Länge 1420mm)	9999804	2
9	Moosgummi-Überzug 70mm	6190023V7	2
10	Griffhalter Klemmstein (halber Stein)	3690010H	2
11	Starlock-Sicherungsscheibe 8mm	9090136	2
12	Klemmnippel	6190050	2
13	Stellschraube ungeschlitzt	6190051	2
14	Schutzkappen für Sechskantmuttern für M5	9090029	2
15	Endhülse gedreht, Messing	6190141	4
16	Druckfeder 1,00 x 9,00 x 32,00 für Rastereinheit	3690005	2
17	Bremshebel 4-Raster	6090017	2
18	Universal Innenschaltzug Stahl verzinkt mit Birnen- und Walzennippel (quer) L= 2.000 mm	6190041	2
19	Zugführung Bowdenzugschelle 856 Ø 0,5mm	3795047	2
20	Gleitlager	3690015	4
21	Innenskt.Schr. ISO 10642 A2 M 6 x 12	314310	4
22	Innenskt.Schr. DIN 7984 08.8 M 8 x 16 galv. verzinkt	141041	2
23	Gewindestift DIN 914 H45 M4x5 verz. 90° Spitze	122671	2
24	Likoschr.Inn.Skt. 7380-1 A2 M 5 x 10	316105	2
25	Sicherungsmuttern DIN 985 N M 3 verzinkt	480000	2

Feststell-Handbremse Gr. 2



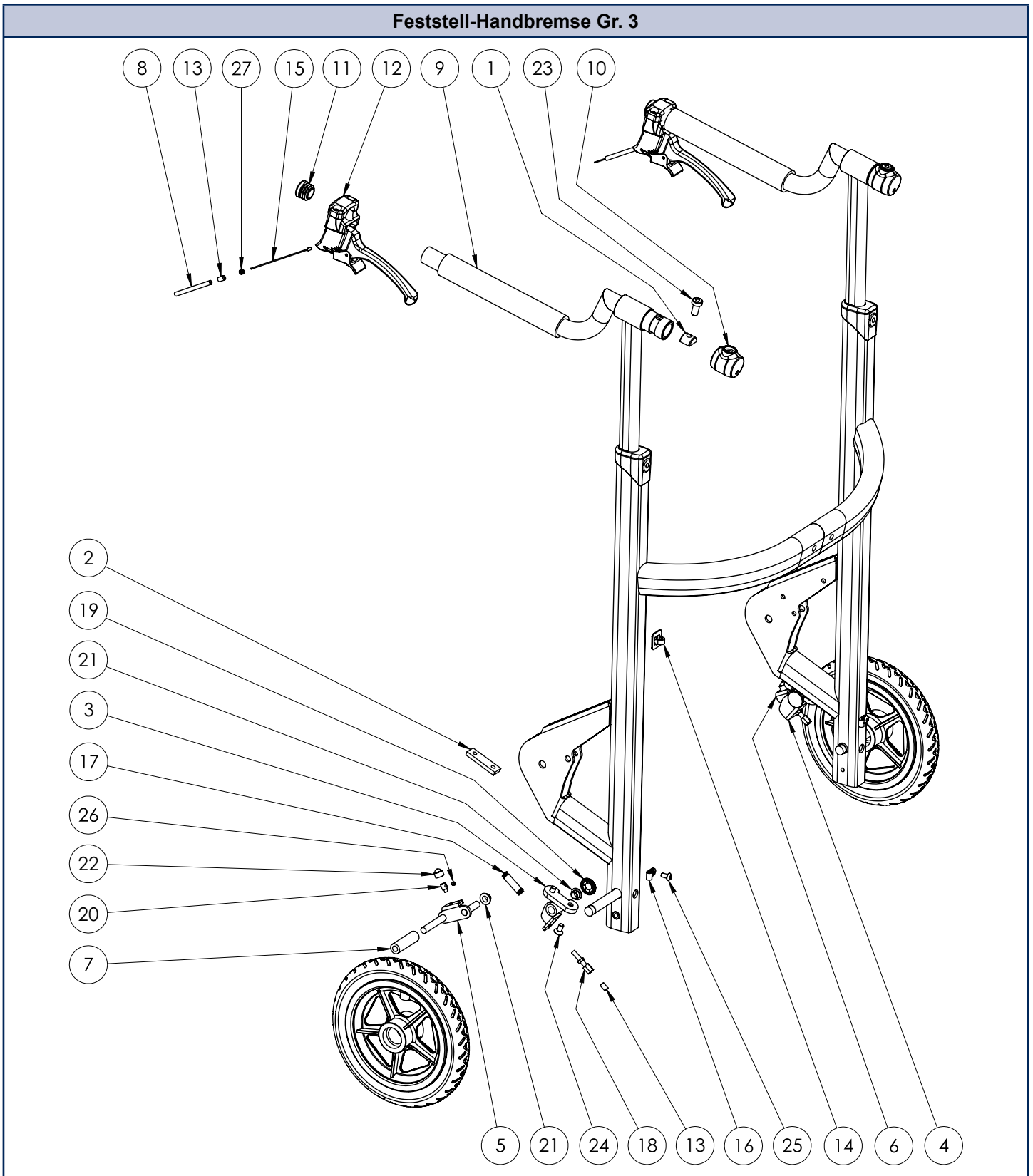
Ersatzteilliste - Feststell-Handbremse Gr. 2			
Pos.	Art.-Bez.	Montageteil-Nr.	Anzahl
1	Griffhalter Klemmstein (halber Stein)	3690010H	2
2	Gewindeplatte zur Feststellbremsenbefestigung	3690043	2
3	Feststellbremsenbock rechts Farbe: Schwarz	3690053-9005	1
4	Feststellbremsenbock links Farbe: Schwarz	3690052-9005	1
5	Bremsbügel für Gr. 2 - 4 links Farbe: Schwarz	3690050-9005	1
6	Bremsbügel für Gr. 2 - 4 rechts Farbe: Schwarz	3690051-9005	1
7	Bowdenzug-Außenhülle Teflon beschichtet (Länge 1400mm)	9999801	2
8	Moosgumi-Überzug 180mm	6190023H1	2
9	Kunststoffendkappe für Rundrohr 22mm gebohrt für Bowdenzug	9090026B	2
10	Griffhalter Kappe mit Klemmung inkl. Bohrung für Bowdenzug	3691002B	2
11	Druckfeder 1,00 x 9,00 x 32,00 für Rastereinheit	3690005	2
12	Klemmnippel	6190050	2
13	Endhülse gedreht, Messing	6190141	4
14	Starlock-Sicherungsscheibe 8mm	9090136	2
15	Stellschraube ungeschlitz	6190051	2
16	Zugführung Bowdenzugschelle 856 Ø 0,5mm	3795047	2
17	Universal Innenschaltzug Stahl verzinkt mit Birnen- und Walzennippel (quer) L= 2.000 mm	6190041	2
18	Kabelführung, selbstklebend (Flasche = 30 Stück)	3690044	2
19	Bremshebel 4-Raster	6090017	2
20	Gleitlager	3690015	4
21	Schutzkappen für Sechskantmuttern für M5	9090029	2
22	Innenskt.Schr. DIN 7984 08.8 M 8 x 16 galv. verzinkt	141041	2
23	Likoschr.Inn.Skt. 7380-1 A2 M 5 x 10	316105	2
24	Innenskt.Schr. ISO 10642 A2 M 6 x 12	314310	4
25	Gewindestift DIN 914 H45 M4x5 verz. 90° Spitze	122671	2
26	Sicherungsmuttern DIN 985 N M 3 verzinkt	480000	2

Feststell-Handbremse Gr. 2 mit Unterarmauflage



Ersatzteilliste - Feststell-Handbremse Gr. 2 mit Unterarmauflage			
Pos.	Art.-Bez.	Montageteil-Nr.	Anzahl
1	Gewindeplatte zur Feststellbremsenbefestigung	3690043	2
2	Feststellbremsenbock rechts Farbe: Schwarz	3690053-9005	1
3	Feststellbremsenbock links Farbe: Schwarz	3690052-9005	1
4	Bremsbügel für Gr. 2 - 4 links Farbe: Schwarz	3690050-9005	1
5	Bremsbügel für Gr. 2 - 4 rechts Farbe: Schwarz	3690051-9005	1
6	Griffhalter Kappe mit Klemmung inkl. Bohrung für Bowdenzug	3691002B	2
7	Kunststoffendkappe für Rundrohr 22mm gebohrt für Bowdenzug	9090026B	2
8	Moosgummi-Überzug 70mm	6190023V7	2
9	Bowdenzug-Außenhülle Teflon beschichtet (Länge 1520mm)	9999805	2
10	Griffhalter Klemmstein	3690010H	2
11	Bremshebel 4-Raster	6090017	2
12	Kabelführung, selbstklebend (Flasche = 30 Stück)	3690044	2
13	Universal Innenschaltzug Stahl verzinkt mit Birnen- und Walzennippel (quer) L= 2.000 mm	6190041	2
14	Zugführung Bowdenzugschelle 856 Ø 0,5mm	3795047	2
15	Endhülse gedreht, Messing	6190141	4
16	Stellschraube ungeschlitz	6190051	2
17	Starlock-Sicherungsscheibe 8mm	9090136	2
18	Klemmnippel	6190050	2
19	Schutzkappen für Sechskantmuttern für M5	9090029	2
20	Druckfeder 1,00 x 9,00 x 32,00 für Rastereinheit	3690005	2
21	Gleitlager	3690015	4
22	Innenskt.Schr. DIN 7984 08.8 M 8 x 16 galv. verzinkt	141041	2
23	Likoschr.Inn.Skt. 7380-1 A2 M 5 x 10	316105	2
24	Innenskt.Schr. ISO 10642 A2 M 6 x 12	314310	4
25	Gewindestift DIN 914 H45 M4x5 verz. 90° Spitze	122671	2
26	Sicherungsmuttern DIN 985 N M 3 verzinkt	480000	2

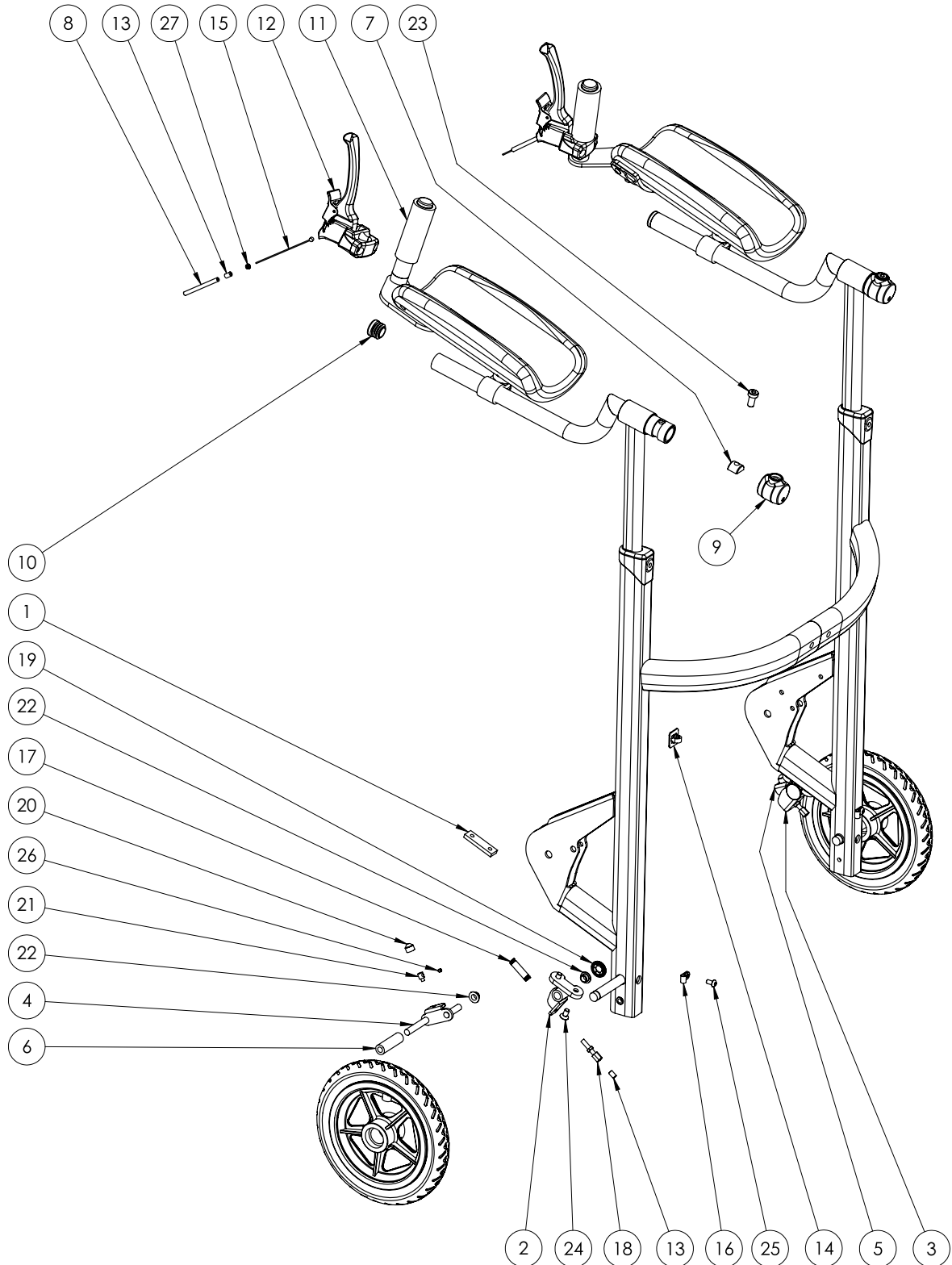
Feststell-Handbremse Gr. 3



Ersatzteilliste - Feststell-Handbremse Gr. 3

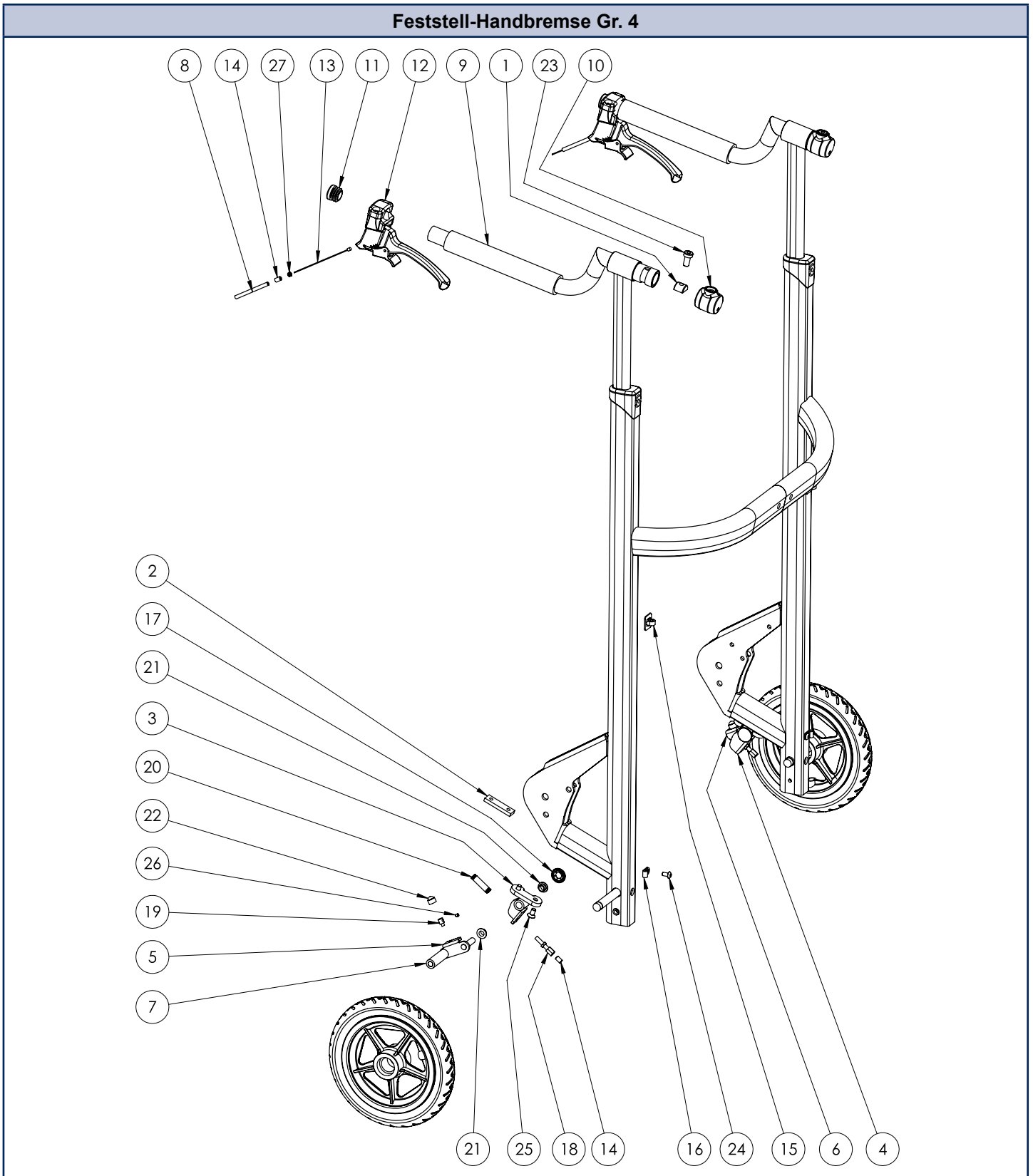
Pos.	Art.-Bez.	Montageteil-Nr.	Anzahl
1	Griffhalter Klemmstein (halber Stein)	3690010H	2
2	Gewindeplatte zur Feststellbremsenbefestigung	3690043	2
3	Feststellbremsenbock rechts Farbe: Schwarz	3690053-9005	1
4	Feststellbremsenbock links Farbe: Schwarz	3690052-9005	1
5	Bremsbügel für Gr. 2 - 4 rechts Farbe: Schwarz	3690051-9005	1
6	Bremsbügel für Gr. 2 - 4 links Farbe: Schwarz	3690050-9005	1
7	Bremsbelag für Feststellbremse bei Malte Gr. 3+4	9999996	2
8	Bowdenzug-Außenhülle Teflon beschichtet (Länge 1630mm)	9999802	2
9	Moosgumi-Überzug 180mm	6190023H1	2
10	Griffhalter Kappe mit Klemmung inkl. Bohrung für Bowdenzug	3691002B	2
11	Kunststoffendkappe für Rundrohr 22mm gebohrt für Bowdenzug	9090026B	2
12	Bremshebel 4-Raster	6090017	2
13	Endhülse gedreht, Messing	6190141	4
14	Kabelführung, selbstklebend	3690044	2
15	Universal Innenschaltzug Stahl verzinkt mit Birnen- und Walzennippel (quer) L= 2.000 mm	6190041	2
16	Zugführung Bowdenzugschelle 856 Ø 0,5mm	3795047	2
17	Druckfeder 1,00 x 9,00 x 32,00 für Rastereinheit	3690005	2
18	Stellschraube ungeschlitzt	6190051	2
19	Starlock-Sicherungsscheibe 8mm	9090136	2
20	Klemmnippel	6190050	2
21	Gleitlager	3690015	4
22	Schutzkappen für Sechskantmuttern für M5	9090029	2
23	Innenskt.Schr. DIN 7984 08.8 M 8 x 16 galv. verzinkt	141041	2
24	Innenskt.Schr. ISO 10642 A2 M 6 x 12	314310	4
25	Likoschr.Inn.Skt. 7380-1 A2 M 5 x 10	316105	2
26	Gewindestift DIN 914 H45 M4x5 verz. 90° Spitze	122671	2
27	Sicherungsmuttern DIN 985 N M 3 verzinkt	480000	2

Feststell-Handbremse Gr. 3 mit Unterarmauflage



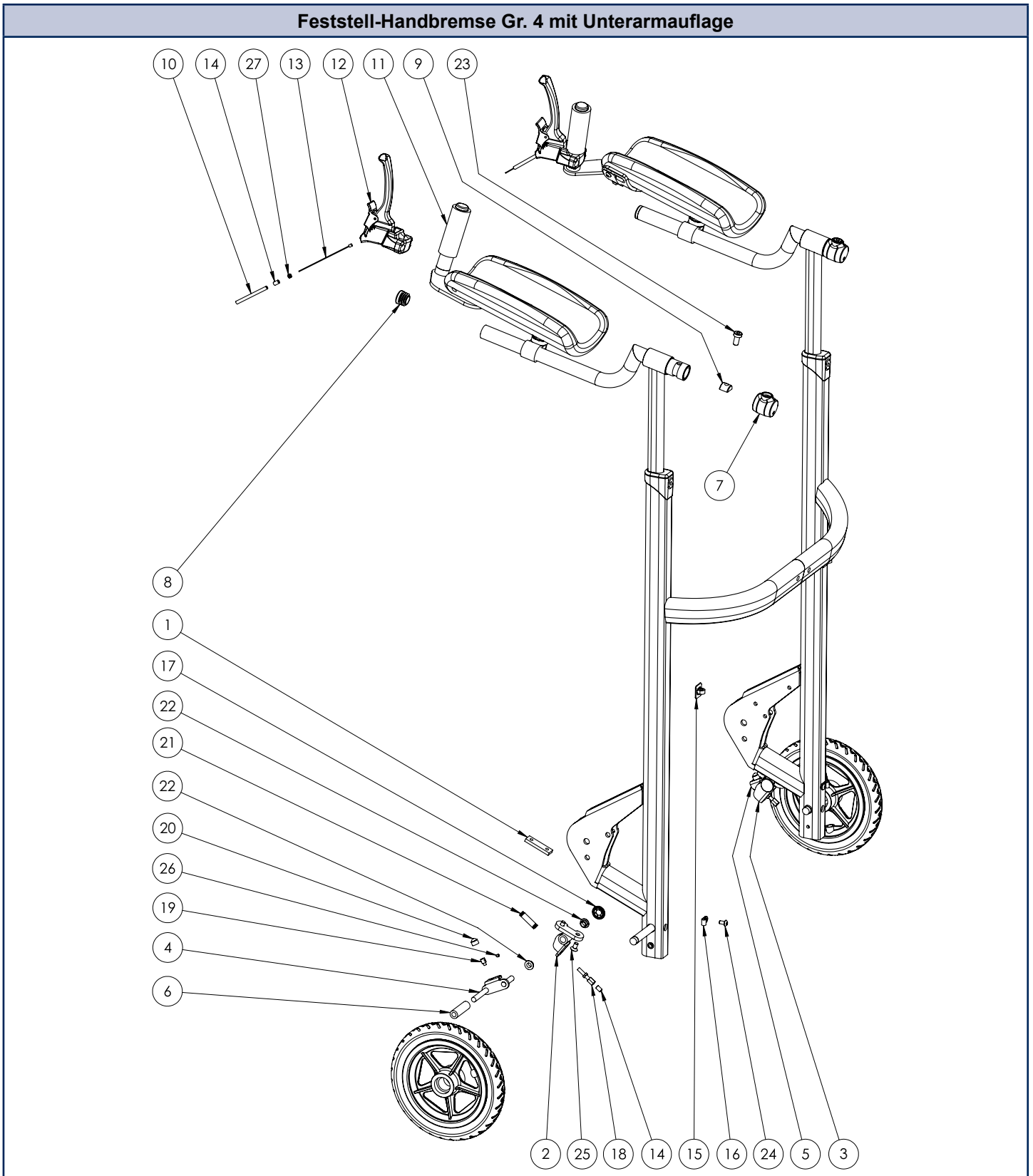
Ersatzteilliste - Feststell-Handbremse Gr. 3 mit Unterarmauflage			
Pos.	Art.-Bez.	Montageteil-Nr.	Anzahl
1	Gewindeplatte zur Feststellbremsenbefestigung	3690043	2
2	Feststellbremsenbock rechts Farbe: Schwarz	3690053-9005	1
3	Feststellbremsenbock links Farbe: Schwarz	3690052-9005	1
4	Bremsbügel für Gr. 2 - 4 rechts Farbe: Schwarz	3690051-9005	1
5	Bremsbügel für Gr. 2 - 4 links Farbe: Schwarz	3690050-9005	1
6	Bremsbelag für Feststellbremse bei Malte Gr. 3+4	9999996	2
7	Griffhalter Klemmstein (halber Stein)	3690010H	2
8	Bowdenzug-Außenhülle Teflon beschichtet (Länge 1750mm)	9999803	2
9	Griffhalter Kappe mit Klemmung inkl. Bohrung für Bowdenzug	3691002B	2
10	Kunststoffendkappe für Rundrohr 22mm gebohrt für Bowdenzug	9090026B	2
11	Moosgummi-Überzug 80mm	6190023V8	2
12	Bremshebel 4-Raster	6090017	2
13	Endhülse gedreht, Messing	6190141	4
14	Kabelführung, selbstklebend	3690044	2
15	Universal Innenschaltzug Stahl verzinkt mit Birnen- und Walzennippel (quer) L= 2.000 mm	6190041	2
16	Zugführung Bowdenzugschelle 856 Ø 0,5mm	3795047	2
17	Druckfeder 1,00 x 9,00 x 32,00 für Rastereinheit	3690005	2
18	Stellschraube ungeschlitzt	6190051	2
19	Starlock-Sicherungsscheibe 8mm	9090136	2
20	Schutzkappen für Sechskantmuttern für M5	9090029	2
21	Klemmnippel	6190050	2
22	Gleitlager	3690015	4
23	Innenskt.Schr. DIN 7984 08.8 M 8 x 16 galv. verzinkt	141041	2
24	Innenskt.Schr. ISO 10642 A2 M 6 x 12	314310	4
25	Likoschr.Inn.Skt. 7380-1 A2 M 5 x 10	316105	2
26	Gewindestift DIN 914 H45 M4x5 verz. 90° Spitze	122671	2
27	Sicherungsmuttern DIN 985 N M 3 verzinkt	480000	2

Feststell-Handbremse Gr. 4



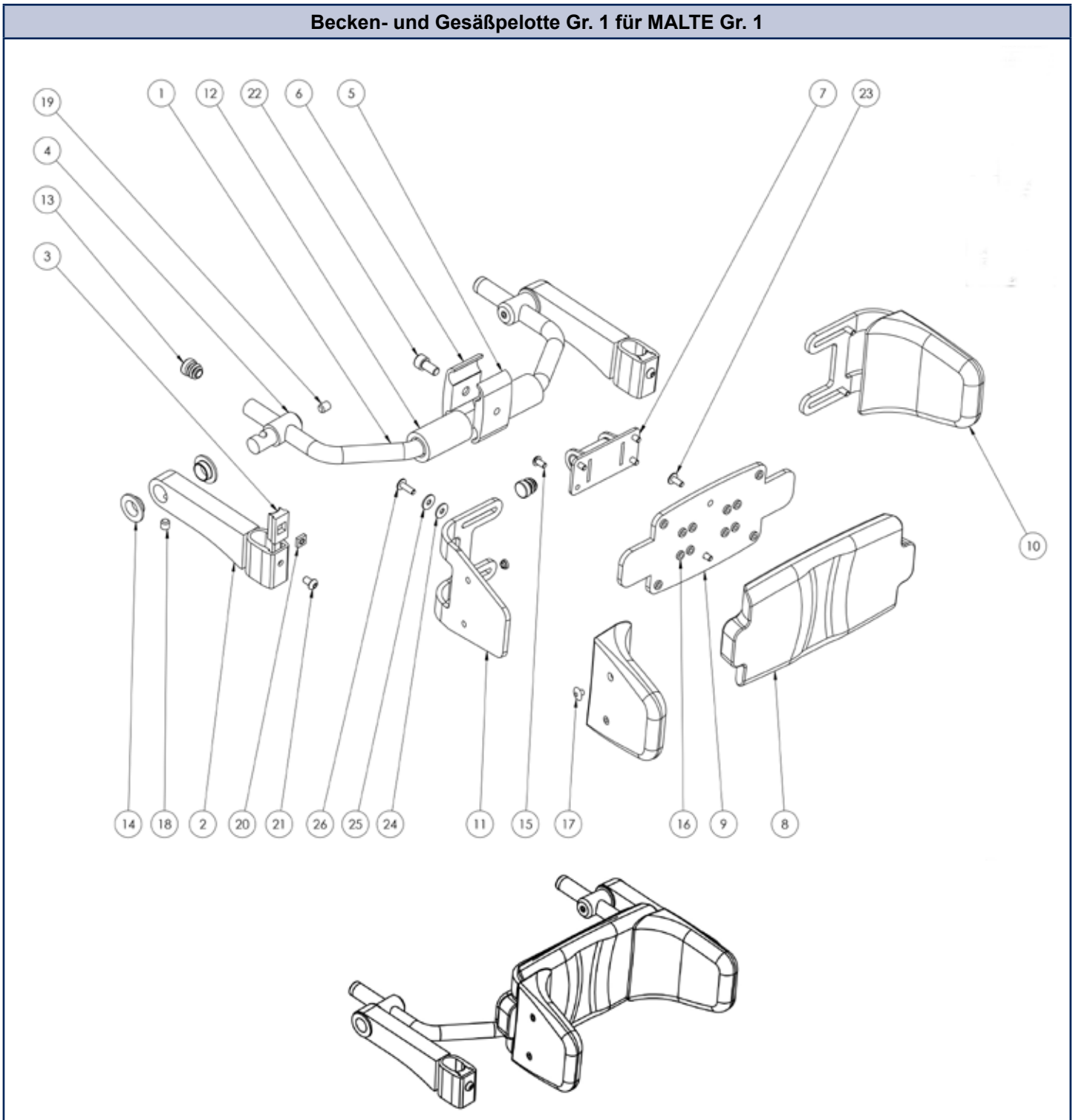
Ersatzteilliste - Feststell-Handbremse Gr. 4			
Pos.	Art.-Bez.	Montageteil-Nr.	Anzahl
1	Griffhalter Klemmstein (halber Stein)	3690010H	2
2	Gewindeplatte zur Feststellbremsenbefestigung	3690043	2
3	Feststellbremsenbock rechts Farbe: Schwarz	3690053-9005	1
4	Feststellbremsenbock links Farbe: Schwarz	3690052-9005	1
5	Bremsbügel für Gr. 2 - 4 rechts Farbe: Schwarz	3690051-9005	1
6	Bremsbügel für Gr. 2 - 4 links Farbe: Schwarz	3690050-9005	1
7	Bremsbelag für Feststellbremse bei Malte Gr. 3+4	9999996	2
8	Bowdenzug-Außenhülle Teflon beschichtet (Länge 1750mm)	9999803	2
9	Moosgumi-Überzug 180mm	6190023H1	2
10	Griffhalter Kappe mit Klemmung inkl. Bohrung für Bowdenzug	3691002B	2
11	Kunststoffendkappe für Rundrohr 22mm gebohrt für Bowdenzug	9090026B	2
12	Bremshebel 4-Raster	6090017	2
13	Schaltzug Universal Nirosta 3/7-Gang	6190043	2
14	Endhülse gedreht, Messing	6190141	4
15	Kabelführung, selbstklebend	3690044	2
16	Zugführung Bowdenzugschelle 856 Ø 0,5mm	3795047	2
17	Starlock-Sicherungsscheibe 8mm	9090136	2
18	Stellschraube ungeschlitzt	6190051	2
19	Klemmnippel	6190050	2
20	Druckfeder 1,00 x 9,00 x 32,00 für Rastereinheit	3690005	2
21	Gleitlager	3690015	4
22	Schutzkappen für Sechskantmuttern für M5	9090029	2
23	Innenskt.Schr. DIN 7984 08.8 M 8 x 16 galv. verzinkt	141041	2
24	Likoschr.Inn.Skt. 7380-1 A2 M 5 x 10	316105	2
25	Innenskt.Schr. ISO 10642 A2 M 6 x 12	314310	4
26	Gewindestift DIN 914 H45 M4x5 verz. 90° Spitze	122671	2

Feststell-Handbremse Gr. 4 mit Unterarmauflage



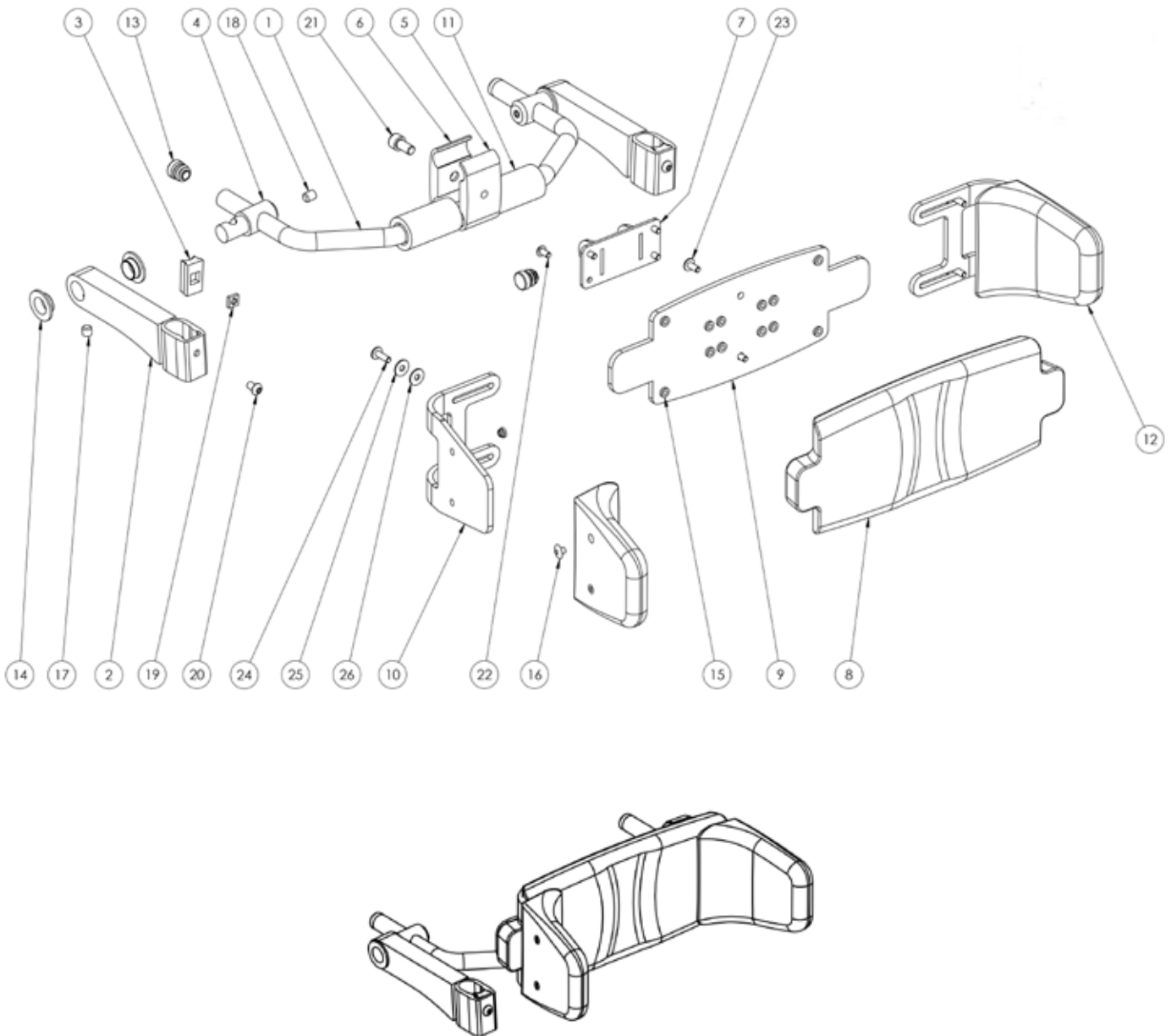
Ersatzteilliste - Feststell-Handbremse Gr. 4 mit Unterarmauflage			
Pos.	Art.-Bez.	Montageteil-Nr.	Anzahl
1	Gewindeplatte zur Feststellbremsenbefestigung	3690043	2
2	Feststellbremsenbock rechts Farbe: Schwarz	3690053-9005	1
3	Feststellbremsenbock links Farbe: Schwarz	3690052-9005	1
4	Bremsbügel für Gr. 2 - 4 rechts Farbe: Schwarz	3690051-9005	1
5	Bremsbügel für Gr. 2 - 4 links Farbe: Schwarz	3690050-9005	1
6	Bremsbelag für Feststellbremse bei Malte Gr. 3+4	9999996	2
7	Griffhalter Kappe mit Klemmung inkl. Bohrung für Bowdenzug	3691002B	2
8	Kunststoffendkappe für Rundrohr 22mm gebohrt für Bowdenzug	9090026B	2
9	Griffhalter Klemmstein (halber Stein)	3690010H	2
10	Bowdenzug-Außenhülle Teflon beschichtet (Länge 1870mm)	9999806	2
11	Moosgummi-Überzug 80mm	6190023V8	2
12	Bremshebel 4-Raster	6090017	2
13	Schaltzug Universal Nirosta 3/7-Gang	6190043	2
14	Endhülse gedreht, Messing	6190141	4
15	Kabelführung, selbstklebend	3690044	2
16	Zugführung Bowdenzugschelle 856 Ø 0,5mm	3795047	2
17	Starlock-Sicherungsscheibe 8mm	9090136	2
18	Stellschraube ungeschlitzt	6190051	2
19	Klemmnippel	6190050	2
20	Schutzkappen für Sechskantmuttern für M5	9090029	2
21	Druckfeder 1,00 x 9,00 x 32,00 für Rastereinheit	3690005	2
22	Gleitlager	3690015	4
23	Innenskt.Schr. DIN 7984 08.8 M 8 x 16 galv. verzinkt	141041	2
24	Likoschr.Inn.Skt. 7380-1 A2 M 5 x 10	316105	2
25	Innenskt.Schr. ISO 10642 A2 M 6 x 12	314310	4
26	Gewindestift DIN 914 H45 M4x5 verz. 90° Spitze	122671	2
27	Sicherungsmutter DIN 985N M3 verzinkt	480000	2

Becken- und Gesäßpelotte Gr. 1 für MALTE Gr. 1



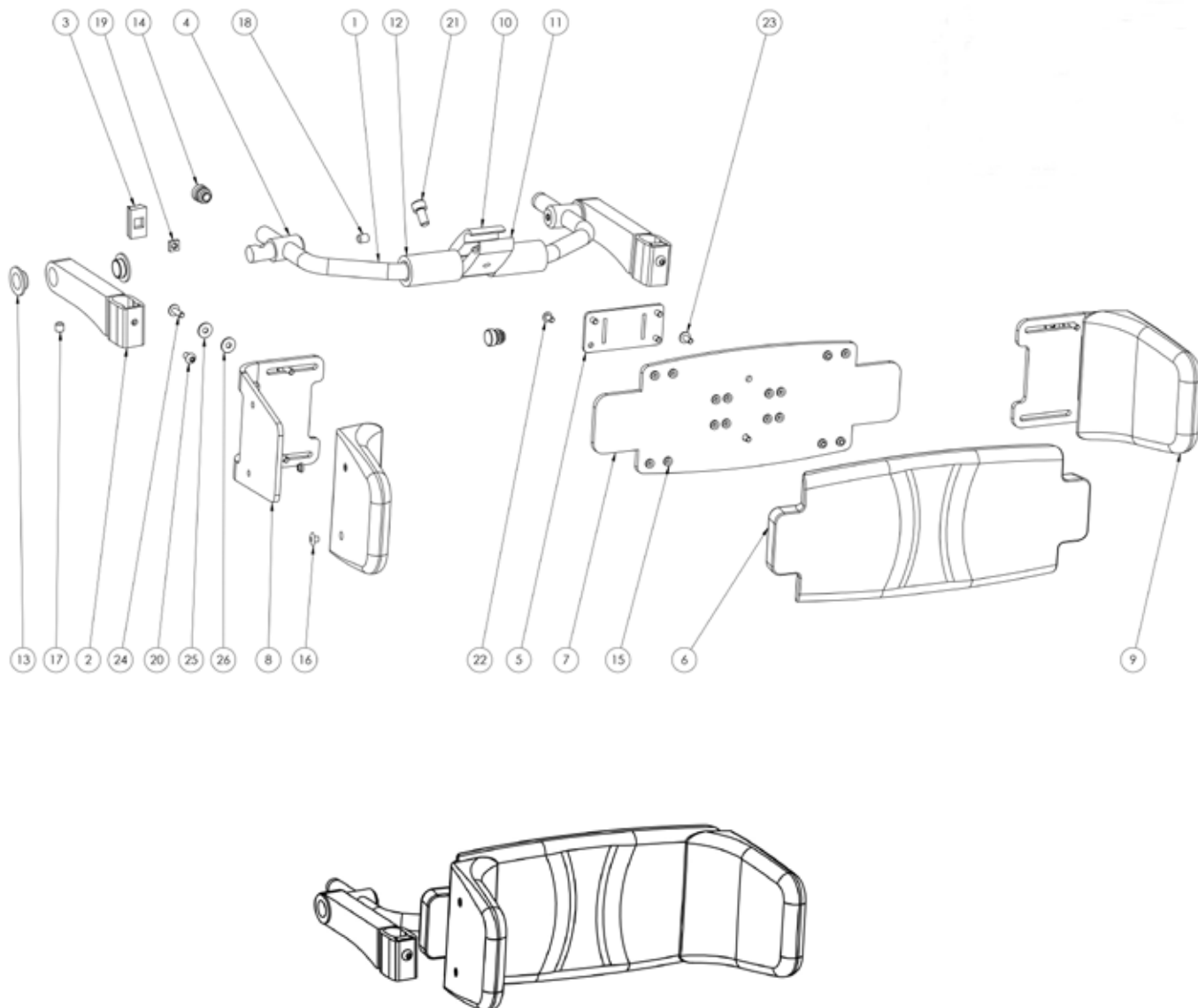
Ersatzteilliste - Becken- und Gesäßpelotte Gr. 1 für MALTE Gr. 1			
Pos.	Art.-Bez.	Montageteil-Nr.	Anzahl
1	Gesäßpelottenhalter Dreharm Gr.1, KTL	3691019	1
2	Gesäßpelottenhalter Montageblock Farbe: Schwarz	3691018-9005	2
3	Griffhalter Klemmung Spritzgußteil	3691003	2
4	Gesäßpelottenhalter Drehzapfen Farbe: Schwarz	3690022-9005	2
5	Klemmteil mit Gewinde, Farbe schwarz	3191115-9005	1
6	Klemmteil mit Sacklochbohrung, Farbe schwarz	3191116-9005	1
7	Pelotten Trägerblech Farbe: KTL	3690028-KTL	1
8	Universalpelotte Gr.1 Mittelteil geschäumt	3751007	1
9	Universalpelottenbleche Gr.1 Rückenblech Farbe: silber	3751009-ELO_silb	1
10	Universalpelotte Gr.1+2 Seitenteil geschäumt	3751006	2
11	Universalpelottenbleche Gr.1+2 Seitenblech	siehe Pos. 10	2
12	Moosgummi-Überzug 100mm	6190023V	2
13	Kunststoffendkappen für Rundrohre 16mm	9090024	4
14	Gleitlager für Dreharm Gesäßpelotte	3690035	4
15	Likoschr.Inn.Skt. 7380-1 A2 M 5 x 10	316105	4
16	Einpressgewindemutter M5	siehe Pos. 9/10	16
17	Blindstopfen PE 5,0/13,0/5,5 schwarz	6190162	4
18	Gewindestifte ISO 4026 H45 M 8 x 8 galv. verzinkt	120851	2
19	Gewindestifte ISO 4026 H45 M 8 x 10 galv. verzinkt	120861	2
20	Vierkantmuttern DIN 562 M 6 galv. verzinkt	169781	2
21	Likoschr.Inn.Skt. 7380-1 A2 M 6 x 10	316155	2
22	Inskt.Schr. ISO 4762 8.8 M 8 x 16 galv. verzinkt Zylinderkopfschraube	70721	1
23	Linsenflanschkopfschr. 10.9 A M 5 x 12 galv. verzinkt SB	155788	2
24	Scheiben DIN 9021 Polyamid 5,3 mm	470310	4
25	Scheiben DIN 9021 5,3 galv. verzinkt	511441	4
26	Linsenflanschkopfschr. 10.9 A M 5 x 16 galv. verzinkt SB	155789	4

Becken- und Gesäßpelotte Gr. 1 für MALTE Gr. 2



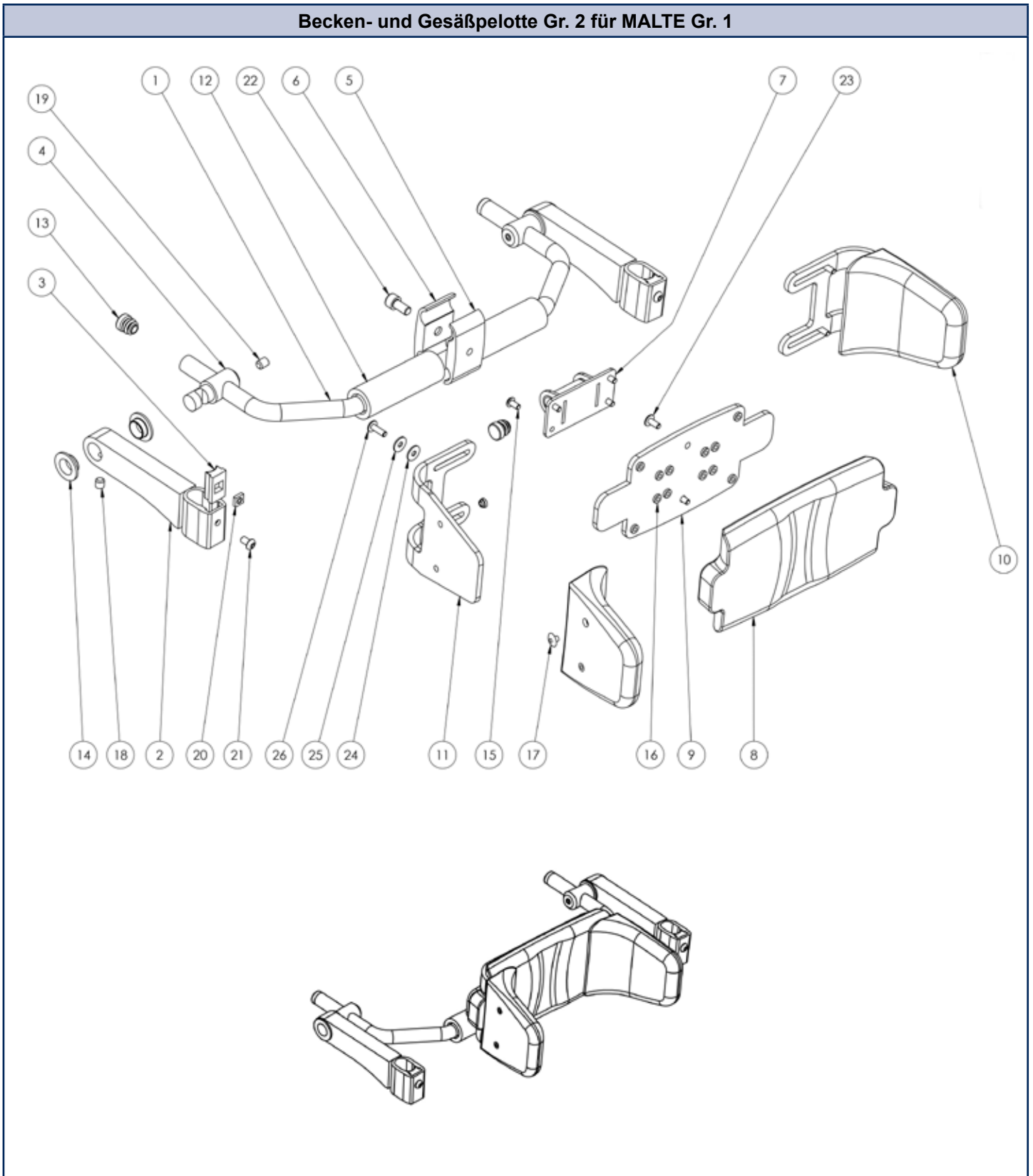
Ersatzteilliste - Becken- und Gesäßpelotte Gr. 1 für MALTE Gr. 2			
Pos.	Art.-Bez.	Montageteil-Nr.	Anzahl
1	Gesäßpelottenhalter Dreharm Gr. 1, KTL	3691019	1
2	Gesäßpelottenhalter Montageblock Farbe: Schwarz	3691018-9005	2
3	Griffhalter Klemmung Spritzgußteil	3691003	2
4	Gesäßpelottenhalter Drehzapfen Farbe: Schwarz	3690022-9005	2
5	Klemmteil mit Gewinde, Farbe schwarz	3191115-9005	1
6	Klemmteil mit Sacklochbohrung, Farbe schwarz	3191116-9005	1
7	Pelotten Trägerblech Farbe: KTL	3690028-KTL	1
8	Universalpelotte Gr.2 Mittelteil geschäumt	3752007	1
9	Universalpelottenbleche Gr.2 Rückenblech Farbe: silber	3752009-ELO_silb	1
10	Universalpelottenbleche Gr.1+2 Seitenblech	siehe Pos. 12	2
11	Moosgummi-Überzug 100mm	6190023V	2
12	Universalpelotte Gr.1+2 Seitenteil geschäumt	3751006	2
13	Kunststoffendkappen für Rundrohre 16mm	9090024	5
14	Gleitlager für Dreharm Gesäßpelotte	3690035	4
15	Einpressgewindemutter M5	siehe Pos. 9/12	16
16	Blindstopfen PE 5,0/13,0/5,5 schwarz	6190162	4
17	Gewindestifte ISO 4026 H45 M 8 x 8 galv. verzinkt	120851	2
18	Gewindestifte ISO 4026 H45 M 8 x 10 galv. verzinkt	120861	2
19	Vierkantmuttern DIN 562 M 6 galv. verzinkt	169781	2
20	Likoschr.Inn.Skt. 7380-1 A2 M 6 x 10	316155	2
21	Inskt.Schr. ISO 4762 8.8 M 8 x 16 galv. verzinkt Zylinderkopfschraube	70721	1
22	Likoschr.Inn.Skt. 7380-1 A2 M 5 x 10	316105	4
23	Linsenflanschkopfschr. 10.9 A M 5 x 12 galv. verzinkt SB	155788	2
24	Linsenflanschkopfschr. 10.9 A M 5 x 16 galv. verzinkt SB	155789	4
25	Scheiben DIN 9021 5,3 galv. verzinkt	511441	4
26	Scheiben DIN 9021 Polyamid 5,3 mm	470310	4

Becken- und Gesäßpelotte Gr. 1 für MALTE Gr. 3



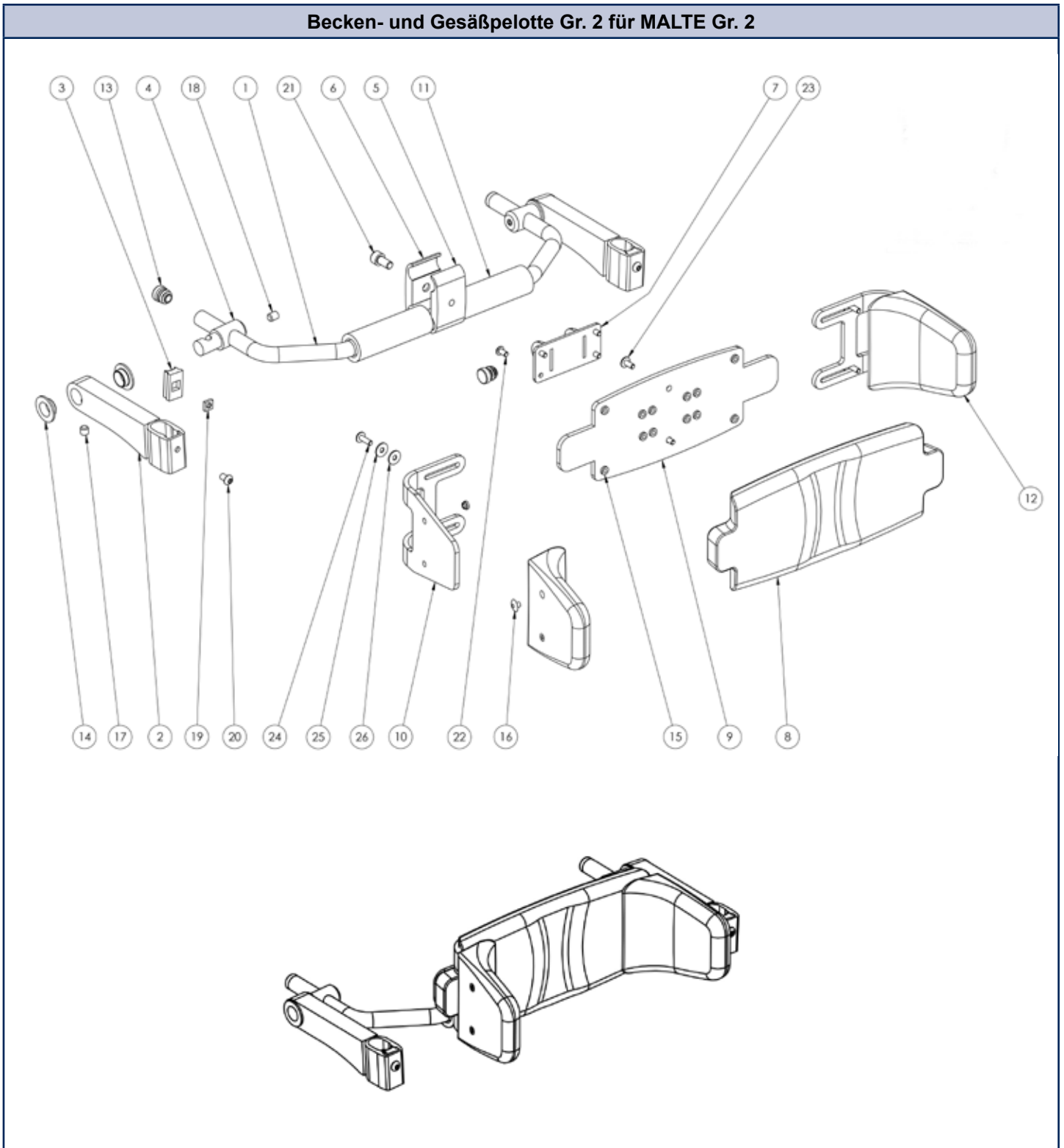
Ersatzteilliste - Becken- und Gesäßpelotte Gr. 1 für MALTE Gr. 3			
Pos.	Art.-Bez.	Montageteil-Nr.	Anzahl
1	Gesäßpelottenhalter Dreharm Gr. 1, KTL	3691019	1
2	Gesäßpelottenhalter Montageblock Farbe: Schwarz	3691018-9005	2
3	Griffhalter Klemmung Spritzgußteil	3691003	2
4	Gesäßpelottenhalter Drehzapfen Farbe: Schwarz	3690022-9005	2
5	Pelotten Trägerblech Farbe: KTL	3690028-KTL	1
6	Universalpelotte Gr.3 Mittelteil geschäumt	3753007	1
7	Universalpelottenbleche Gr.3 Rückenblech Farbe: silber	3753009-ELO_silb	1
8	Universalpelottenbleche Gr.3 Seitenblech	siehe Pos. 9	2
9	Universalpelotte Gr.3 Seitenteil geschäumt	3753006	2
10	Klemmteil mit Gewinde, Farbe schwarz	3191115-9005	1
11	Klemmteil mit Sacklochbohrung, Farbe schwarz	3191116-9005	1
12	Moosgummi-Überzug 100mm	6190023V	2
13	Gleitlager für Dreharm Gesäßpelotte	3690035	4
14	Kunststoffendkappen für Rundrohre 16mm	9090024	4
15	Einpressgewindemutter M5	siehe Pos. 7/9	20
16	Blindstopfen PE 5,0/13,0/5,5 schwarz	6190162	4
17	Gewindestifte ISO 4026 H45 M 8 x 8 galv. verzinkt	120851	2
18	Gewindestifte ISO 4026 H45 M 8 x 10 galv. verzinkt	120861	2
19	Vierkantmuttern DIN 562 M 6 galv. verzinkt	169781	2
20	Likoschr.Inn.Skt. 7380-1 A2 M 6 x 10	316155	2
21	Inskt.Schr. ISO 4762 8.8 M 8 x 16 galv. verzinkt Zylinderkopfschraube	70721	1
22	Likoschr.Inn.Skt. 7380-1 A2 M 5 x 10	316105	4
23	Linsenflanschkopfschr. 10.9 A M 5 x 12 galv. verzinkt SB	155788	2
24	Linsenflanschkopfschr. 10.9 A M 5 x 16 galv. verzinkt SB	155789	8
25	Scheiben DIN 9021 5,3 galv. verzinkt	511441	8
26	Scheiben DIN 9021 Polyamid 5,3 mm	470310	8

Becken- und Gesäßpelotte Gr. 2 für MALTE Gr. 1



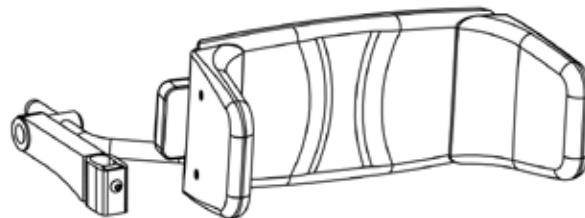
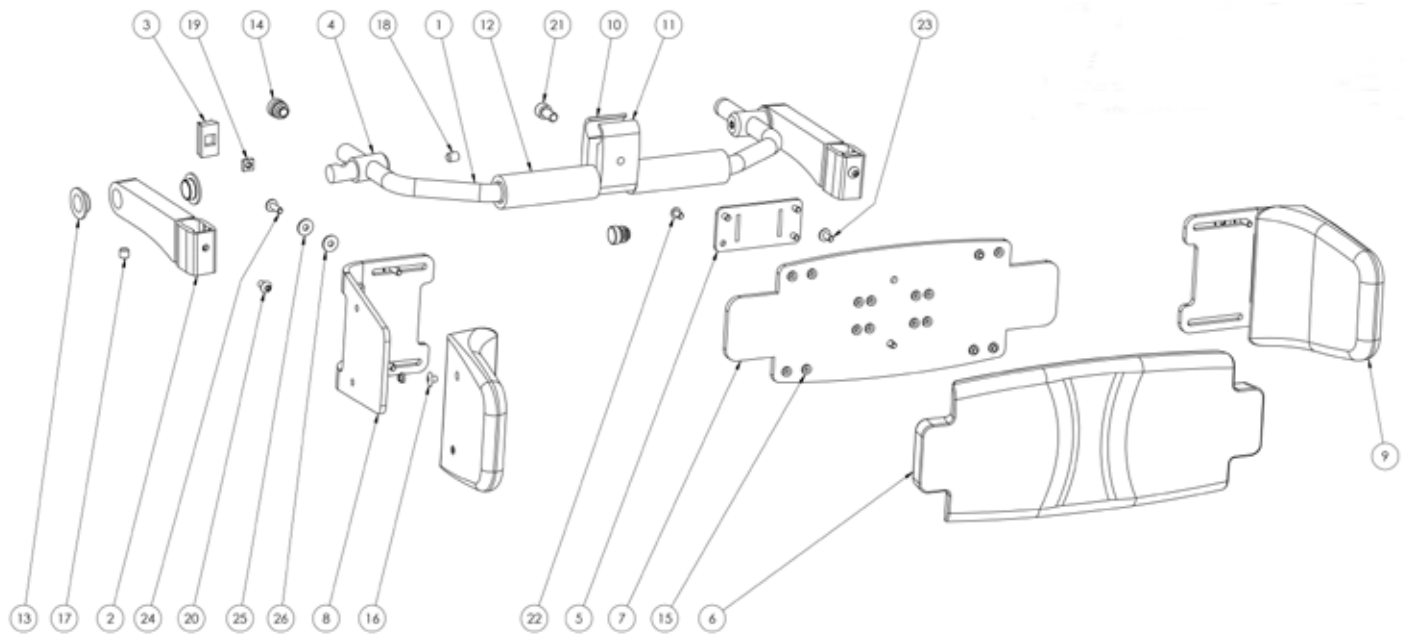
Ersatzteilliste - Becken- und Gesäßpelotte Gr. 2 für MALTE Gr. 1			
Pos.	Art.-Bez.	Montageteil-Nr.	Anzahl
1	Gesäßpelottenhalter Dreharm Gr. 2, KTL	3692019	1
2	Gesäßpelottenhalter Montageblock Farbe: Schwarz	3691018-9005	2
3	Griffhalter Klemmung Spritzgußteil	3691003	2
4	Gesäßpelottenhalter Drehzapfen Farbe: Schwarz	3690022-9005	2
5	Klemmteil mit Gewinde, Farbe schwarz	3191115-9005	1
6	Klemmteil mit Sacklochbohrung, Farbe schwarz	3191116-9005	1
7	Pelotten Trägerblech Farbe: KTL	3690028-KTL	1
8	Universalpelotte Gr.1 Mittelteil geschäumt	3751007	1
9	Universalpelottenbleche Gr.1 Rückenblech Farbe: silber	3751009-ELO_silb	1
10	Universalpelotte Gr.1+2 Seitenteil geschäumt	3751006	2
11	Universalpelottenbleche Gr.1+2 Seitenblech	siehe Pos. 10	2
12	Moosgummi-Überzug 130mm	6190023V3	2
13	Kunststoffendkappen für Rundrohre 16mm	9090024	4
14	Gleitlager für Dreharm Gesäßpelotte	3690035	4
15	Likoschr.Inn.Skt. 7380-1 A2 M 5 x 10	316105	4
16	Einpressgewindemutter M5	siehe Pos. 9/10	16
17	Blindstopfen PE 5,0/13,0/5,5 schwarz	6190162	4
18	Gewindestifte ISO 4026 H45 M 8 x 8 galv. verzinkt	120851	2
19	Gewindestifte ISO 4026 H45 M 8 x 10 galv. verzinkt	120861	2
20	Vierkantmuttern DIN 562 M 6 galv. verzinkt	169781	2
21	Likoschr.Inn.Skt. 7380-1 A2 M 6 x 10	316155	2
22	Inskt.Schr. ISO 4762 8.8 M 8 x 16 galv. verzinkt Zylinderkopfschraube	70721	1
23	Linsenflanschkopfschr. 10.9 A M 5 x 12 galv. verzinkt SB	155788	2
24	Scheiben DIN 9021 Polyamid 5,3 mm	470310	4
25	Scheiben DIN 9021 5,3 galv. verzinkt	511441	4
26	Linsenflanschkopfschr. 10.9 A M 5 x 16 galv. verzinkt SB	155789	4

Becken- und Gesäßpelotte Gr. 2 für MALTE Gr. 2



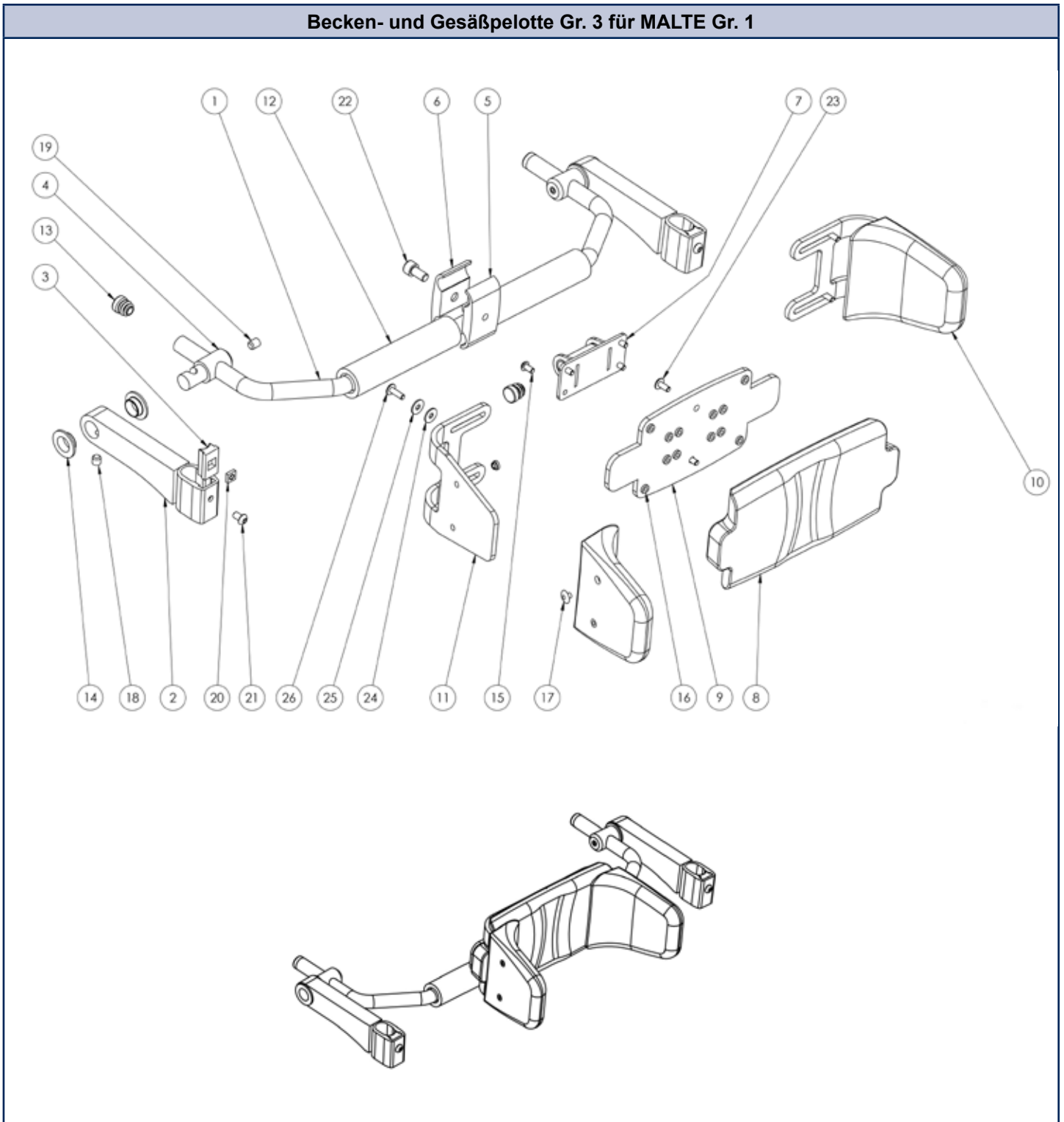
Ersatzteilliste - Becken- und Gesäßpelotte Gr. 2 für MALTE Gr. 2			
Pos.	Art.-Bez.	Montageteil-Nr.	Anzahl
1	Gesäßpelottenhalter Dreharm Gr. 2, KTL	3692019	1
2	Gesäßpelottenhalter Montageblock Farbe: Schwarz	3691018-9005	2
3	Griffhalter Klemmung Spritzgußteil	3691003	2
4	Gesäßpelottenhalter Drehzapfen Farbe: Schwarz	3690022-9005	2
5	Klemmteil mit Gewinde, Farbe schwarz	3191115-9005	1
6	Klemmteil mit Sacklochbohrung, Farbe schwarz	3191116-9005	1
7	Pelotten Trägerblech Farbe: KTL	3690028-KTL	1
8	Universalpelotte Gr.2 Mittelteil geschäumt	3752007	1
9	Universalpelottenbleche Gr.2 Rückenblech Farbe: silber	3752009-ELO_silb	1
10	Universalpelottenbleche Gr.1+2 Seitenblech	siehe Pos. 12	2
11	Moosgummi-Überzug 130mm	6190023V3	2
12	Universalpelotte Gr.1+2 Seitenteil geschäumt	3751006	2
13	Kunststoffendkappen für Rundrohre 16mm	9090024	5
14	Gleitlager für Dreharm Gesäßpelotte	3690035	4
15	Einpressgewindemutter M5	siehe Pos. 9/12	16
16	Blindstopfen PE 5,0/13,0/5,5 schwarz	6190162	4
17	Gewindestifte ISO 4026 H45 M 8 x 8 galv. verzinkt	120851	2
18	Gewindestifte ISO 4026 H45 M 8 x 10 galv. verzinkt	120861	2
19	Vierkantmuttern DIN 562 M 6 galv. verzinkt	169781	2
20	Likoschr.Inn.Skt. 7380-1 A2 M 6 x 10	316155	2
21	Inskt.Schr. ISO 4762 8.8 M 8 x 16 galv. verzinkt Zylinderkopfschraube	70721	1
22	Likoschr.Inn.Skt. 7380-1 A2 M 5 x 10	316105	4
23	Linsenflanschkopfschr. 10.9 A M 5 x 12 galv. verzinkt SB	155788	2
24	Linsenflanschkopfschr. 10.9 A M 5 x 16 galv. verzinkt SB	155789	4
25	Scheiben DIN 9021 5,3 galv. verzinkt	511441	4
26	Scheiben DIN 9021 Polyamid 5,3 mm	470310	4

Becken- und Gesäßpelotte Gr. 2 für MALTE Gr. 3



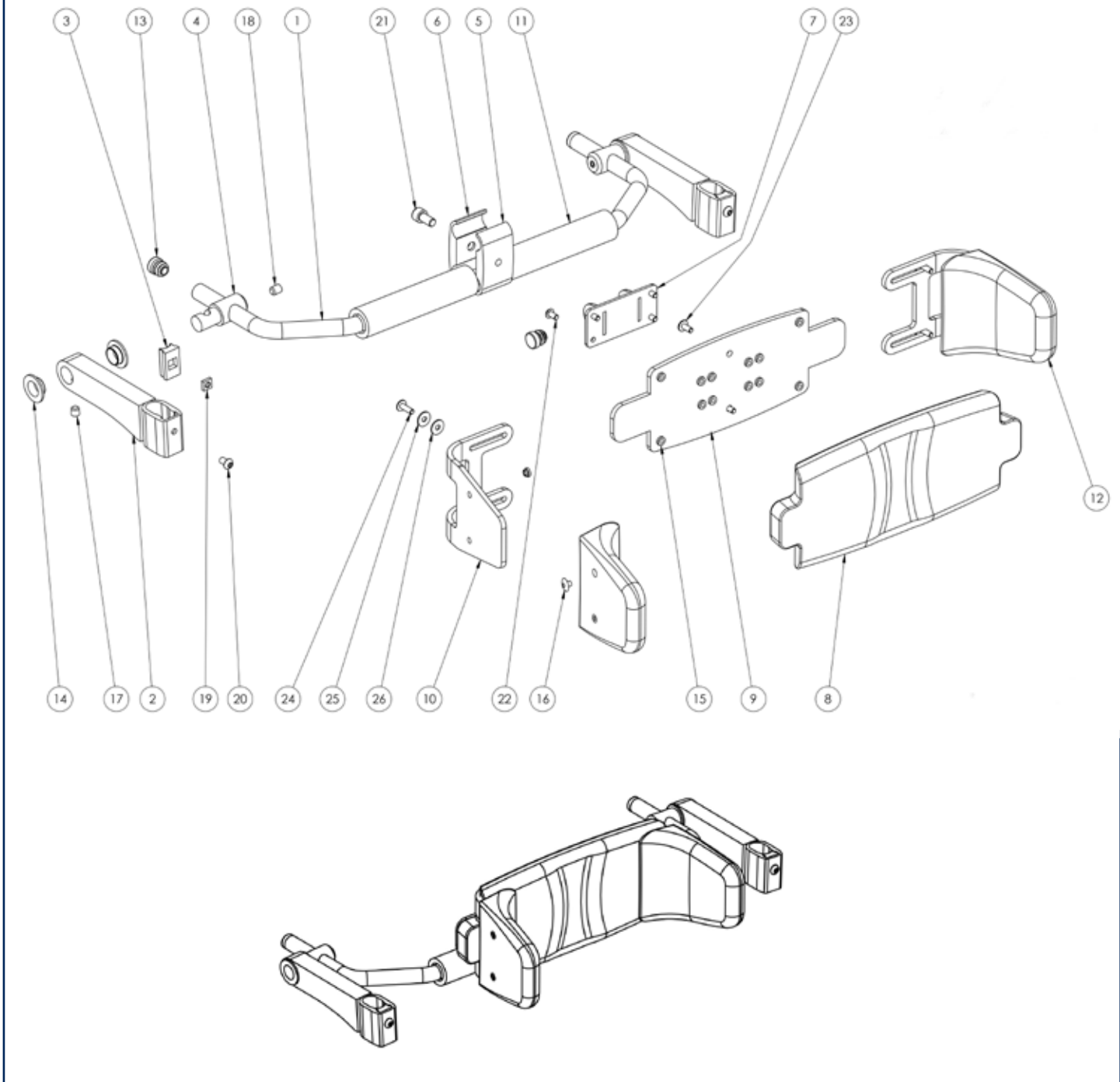
Ersatzteilliste - Becken- und Gesäßpelotte Gr. 2 für MALTE Gr. 3			
Pos.	Art.-Bez.	Montageteil-Nr.	Anzahl
1	Gesäßpelottenhalter Dreharm Gr. 2, KTL	3692019	1
2	Gesäßpelottenhalter Montageblock Farbe: Schwarz	3691018-9005	2
3	Griffhalter Klemmung Spritzgußteil	3691003	2
4	Gesäßpelottenhalter Drehzapfen Farbe: Schwarz	3690022-9005	2
5	Pelotten Trägerblech Farbe: KTL	3690028-KTL	1
6	Universalpelotte Gr.3 Mittelteil geschäumt	3753007	1
7	Universalpelottenbleche Gr.3 Rückenblech Farbe: silber	3753009-ELO_silb	1
8	Universalpelottenbleche Gr.3 Seitenblech	siehe Pos. 9	2
9	Universalpelotte Gr.3 Seitenteil geschäumt	3753006	2
10	Klemmteil mit Gewinde, Farbe schwarz	3191115-9005	1
11	Klemmteil mit Sacklochbohrung, Farbe schwarz	3191116-9005	1
12	Moosgummi-Überzug 130mm	6190023V3	2
13	Gleitlager für Dreharm Gesäßpelotte	3690035	4
14	Kunststoffendkappen für Rundrohre 16mm	9090024	4
15	Einpressgewindemutter M5	siehe Pos. 7/9	20
16	Blindstopfen PE 5,0/13,0/5,5 schwarz	6190162	4
17	Gewindestifte ISO 4026 H45 M 8 x 8 galv. verzinkt	120851	2
18	Gewindestifte ISO 4026 H45 M 8 x 10 galv. verzinkt	120861	2
19	Vierkantmuttern DIN 562 M 6 galv. verzinkt	169781	2
20	Likoschr.Inn.Skt. 7380-1 A2 M 6 x 10	316155	2
21	Inskt.Schr. ISO 4762 8.8 M 8 x 16 galv. verzinkt Zylinderkopfschraube	70721	1
22	Likoschr.Inn.Skt. 7380-1 A2 M 5 x 10	316105	4
23	Linsenflanschkopfschr. 10.9 A M 5 x 12 galv. verzinkt SB	155788	2
24	Linsenflanschkopfschr. 10.9 A M 5 x 16 galv. verzinkt SB	155789	8
25	Scheiben DIN 9021 5,3 galv. verzinkt	511441	8
26	Scheiben DIN 9021 Polyamid 5,3 mm	470310	8

Becken- und Gesäßpelotte Gr. 3 für MALTE Gr. 1



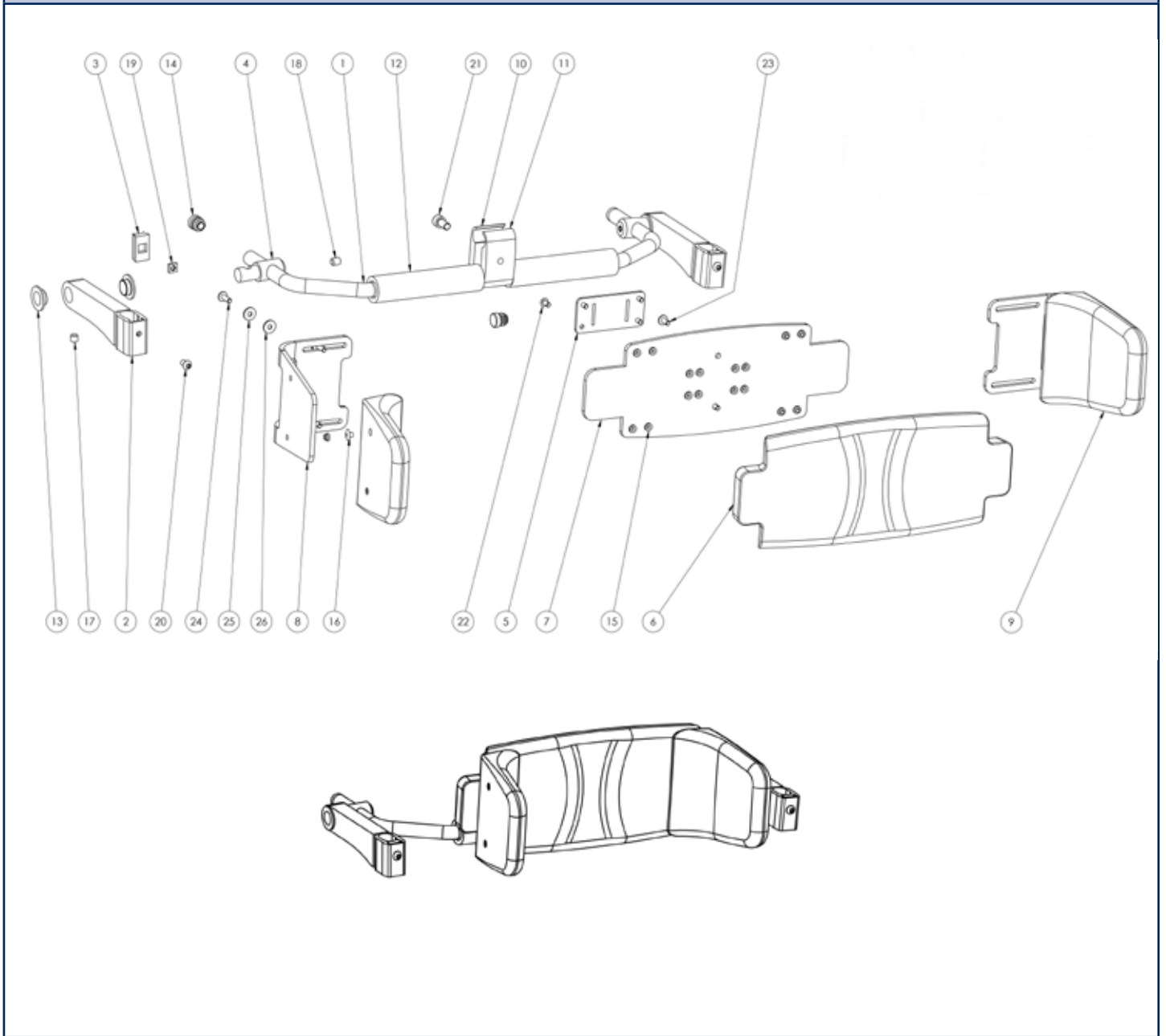
Ersatzteilliste - Becken- und Gesäßpelotte Gr. 3 für MALTE Gr. 1			
Pos.	Art.-Bez.	Montageteil-Nr.	Anzahl
1	Gesäßpelottenhalter Dreharm Gr. 3, KTL	3693019	1
2	Gesäßpelottenhalter Montageblock Farbe: Schwarz	3691018-9005	2
3	Griffhalter Klemmung Spritzgußteil	3691003	2
4	Gesäßpelottenhalter Drehzapfen Farbe: Schwarz	3690022-9005	2
5	Klemmteil mit Gewinde, Farbe schwarz	3191115-9005	1
6	Klemmteil mit Sacklochbohrung, Farbe schwarz	3191116-9005	1
7	Pelotten Trägerblech Farbe: KTL	3690028-KTL	1
8	Universalpelotte Gr.1 Mittelteil geschäumt	3751007	1
9	Universalpelottenbleche Gr.1 Rückenblech Farbe: silber	3751009-ELO_silb	1
10	Universalpelotte Gr.1+2 Seitenteil geschäumt	3751006	2
11	Universalpelottenbleche Gr.1+2 Seitenblech	siehe Pos. 10	2
12	Moosgummi-Überzug 200mm	6190023H	2
13	Kunststoffendkappen für Rundrohre 16mm	9090024	4
14	Gleitlager für Dreharm Gesäßpelotte	3690035	4
15	Likoschr.Inn.Skt. 7380-1 A2 M 5 x 10	316105	4
16	Einpressgewindemutter M5	siehe Pos. 9/10	16
17	Blindstopfen PE 5,0/13,0/5,5 schwarz	6190162	4
18	Gewindestifte ISO 4026 H45 M 8 x 8 galv. verzinkt	120851	2
19	Gewindestifte ISO 4026 H45 M 8 x 10 galv. verzinkt	120861	2
20	Vierkantmuttern DIN 562 M 6 galv. verzinkt	169781	2
21	Likoschr.Inn.Skt. 7380-1 A2 M 6 x 10	316155	2
22	Inskt.Schr. ISO 4762 8.8 M 8 x 16 galv. verzinkt Zylinderkopfschraube	70721	1
23	Linsenflanschkopfschr. 10.9 A M 5 x 12 galv. verzinkt SB	155788	2
24	Scheiben DIN 9021 Polyamid 5,3 mm	470310	4
25	Scheiben DIN 9021 5,3 galv. verzinkt	511441	4
26	Linsenflanschkopfschr. 10.9 A M 5 x 16 galv. verzinkt SB	155789	4

Becken- und Gesäßpelotte Gr. 3 für MALTE Gr. 2



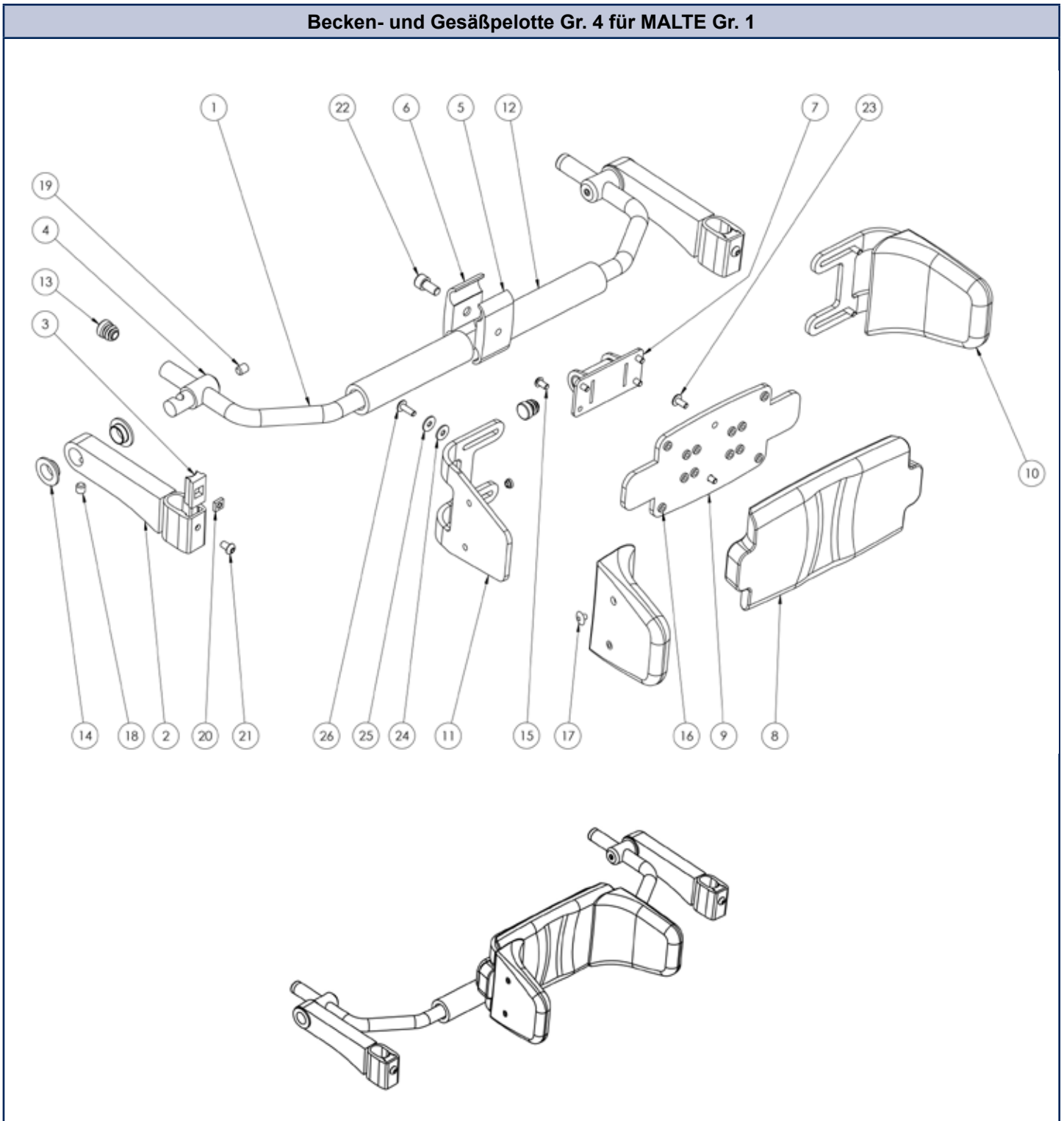
Ersatzteilliste - Becken- und Gesäßpelotte Gr. 3 für MALTE Gr. 2			
Pos.	Art.-Bez.	Montageteil-Nr.	Anzahl
1	Gesäßpelottenhalter Dreharm Gr. 3, KTL	3693019	1
2	Gesäßpelottenhalter Montageblock Farbe: Schwarz	3691018-9005	2
3	Griffhalter Klemmung Spritzgußteil	3691003	2
4	Gesäßpelottenhalter Drehzapfen Farbe: Schwarz	3690022-9005	2
5	Klemmteil mit Gewinde, Farbe schwarz	3191115-9005	1
6	Klemmteil mit Sacklochbohrung, Farbe schwarz	3191116-9005	1
7	Pelotten Trägerblech Farbe: KTL	3690028-KTL	1
8	Universalpelotte Gr.2 Mittelteil geschäumt	3752007	1
9	Universalpelottenbleche Gr.2 Rückenblech Farbe: silber	3752009-ELO_silb	1
10	Universalpelottenbleche Gr.1+2 Seitenblech	siehe Pos. 12	2
11	Moosgummi-Überzug 200mm	6190023H	2
12	Universalpelotte Gr.1+2 Seitenteil geschäumt	3751006	2
13	Kunststoffendkappen für Rundrohre 16mm	9090024	5
14	Gleitlager für Dreharm Gesäßpelotte	3690035	4
15	Einpressgewindemutter M5	siehe Pos. 9/12	16
16	Blindstopfen PE 5,0/13,0/5,5 schwarz	6190162	4
17	Gewindestifte ISO 4026 H45 M 8 x 8 galv. verzinkt	120851	2
18	Gewindestifte ISO 4026 H45 M 8 x 10 galv. verzinkt	120861	2
19	Vierkantmuttern DIN 562 M 6 galv. verzinkt	169781	2
20	Likoschr.Inn.Skt. 7380-1 A2 M 6 x 10	316155	2
21	Inskt.Schr. ISO 4762 8.8 M 8 x 16 galv. verzinkt Zylinderkopfschraube	70721	1
22	Likoschr.Inn.Skt. 7380-1 A2 M 5 x 10	316105	4
23	Linsenflanschkopfschr. 10.9 A M 5 x 12 galv. verzinkt SB	155788	2
24	Linsenflanschkopfschr. 10.9 A M 5 x 16 galv. verzinkt SB	155789	4
25	Scheiben DIN 9021 5,3 galv. verzinkt	511441	4
26	Scheiben DIN 9021 Polyamid 5,3 mm	470310	4

Becken- und Gesäßpelotte Gr. 3 für MALTE Gr. 3



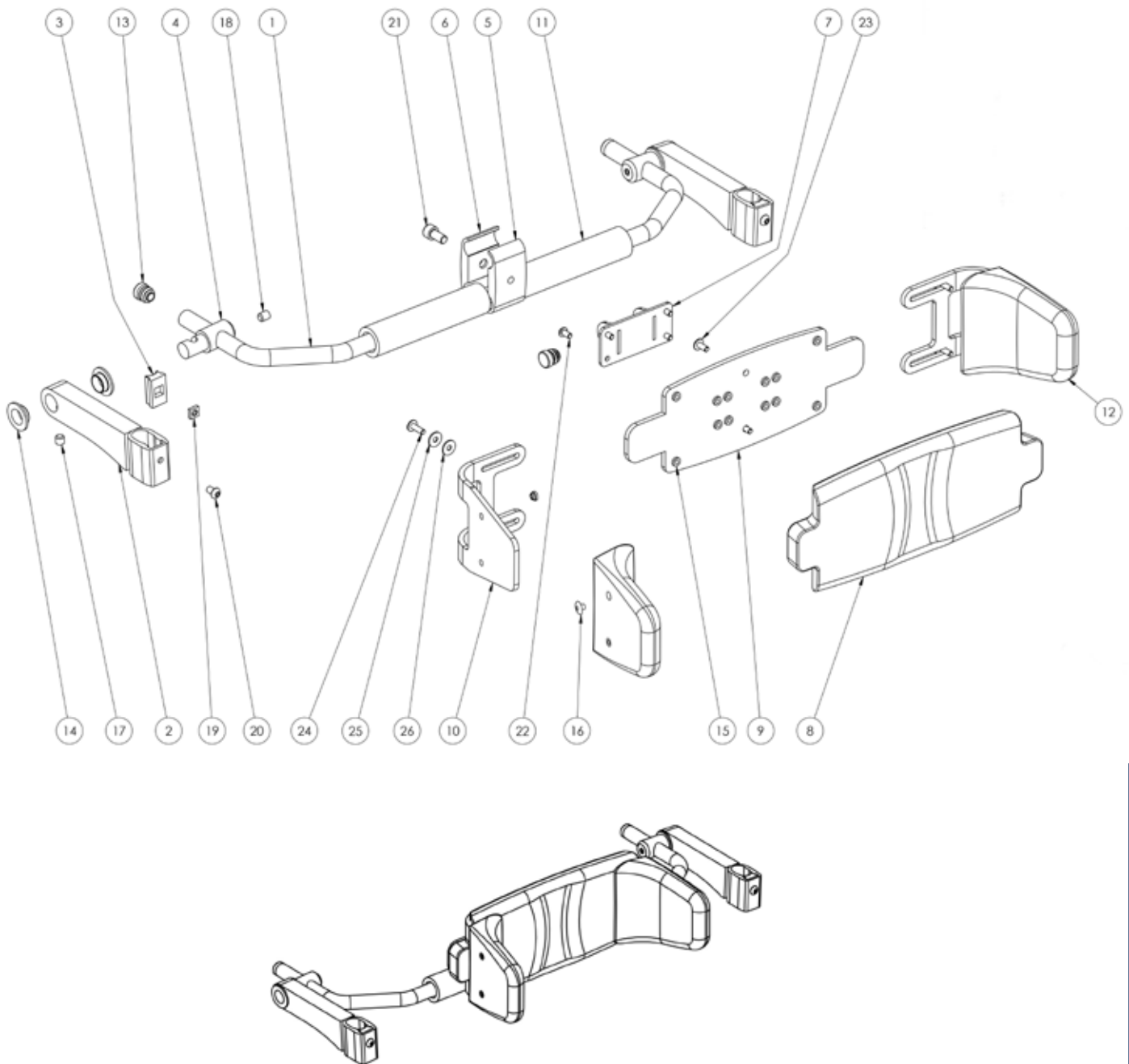
Ersatzteilliste - Becken- und Gesäßpelotte Gr. 3 für MALTE Gr. 3			
Pos.	Art.-Bez.	Montageteil-Nr.	Anzahl
1	Gesäßpelottenhalter Dreharm Gr. 3, KTL	3693019	1
2	Gesäßpelottenhalter Montageblock Farbe: Schwarz	3691018-9005	2
3	Griffhalter Klemmung Spritzgußteil	3691003	2
4	Gesäßpelottenhalter Drehzapfen Farbe: Schwarz	3690022-9005	2
5	Pelotten Trägerblech Farbe: KTL	3690028-KTL	1
6	Universalpelotte Gr.3 Mittelteil geschäumt	3753007	1
7	Universalpelottenbleche Gr.3 Rückenblech Farbe: silber	3753009-ELO_silb	1
8	Universalpelottenbleche Gr.3 Seitenblech	siehe Pos. 9	2
9	Universalpelotte Gr.3 Seitenteil geschäumt	3753006	2
10	Klemmteil mit Gewinde, Farbe schwarz	3191115-9005	1
11	Klemmteil mit Sacklochbohrung, Farbe schwarz	3191116-9005	1
12	Moosgummi-Überzug 200mm	6190023H	2
13	Gleitlager für Dreharm Gesäßpelotte	3690035	4
14	Kunststoffendkappen für Rundrohre 16mm	9090024	4
15	Einpressgewindemutter M5	siehe Pos. 7/9	20
16	Blindstopfen PE 5,0/13,0/5,5 schwarz	6190162	4
17	Gewindestifte ISO 4026 H45 M 8 x 8 galv. verzinkt	120851	2
18	Gewindestifte ISO 4026 H45 M 8 x 10 galv. verzinkt	120861	2
19	Vierkantmuttern DIN 562 M 6 galv. verzinkt	169781	2
20	Likoschr.Inn.Skt. 7380-1 A2 M 6 x 10	316155	2
21	Inskt.Schr. ISO 4762 8.8 M 8 x 16 galv. verzinkt Zylinderkopfschraube	70721	1
22	Likoschr.Inn.Skt. 7380-1 A2 M 5 x 10	316105	4
23	Linsenflanschkopfschr. 10.9 A M 5 x 12 galv. verzinkt SB	155788	2
24	Linsenflanschkopfschr. 10.9 A M 5 x 16 galv. verzinkt SB	155789	8
25	Scheiben DIN 9021 5,3 galv. verzinkt	511441	8
26	Scheiben DIN 9021 Polyamid 5,3 mm	470310	8

Becken- und Gesäßpelotte Gr. 4 für MALTE Gr. 1



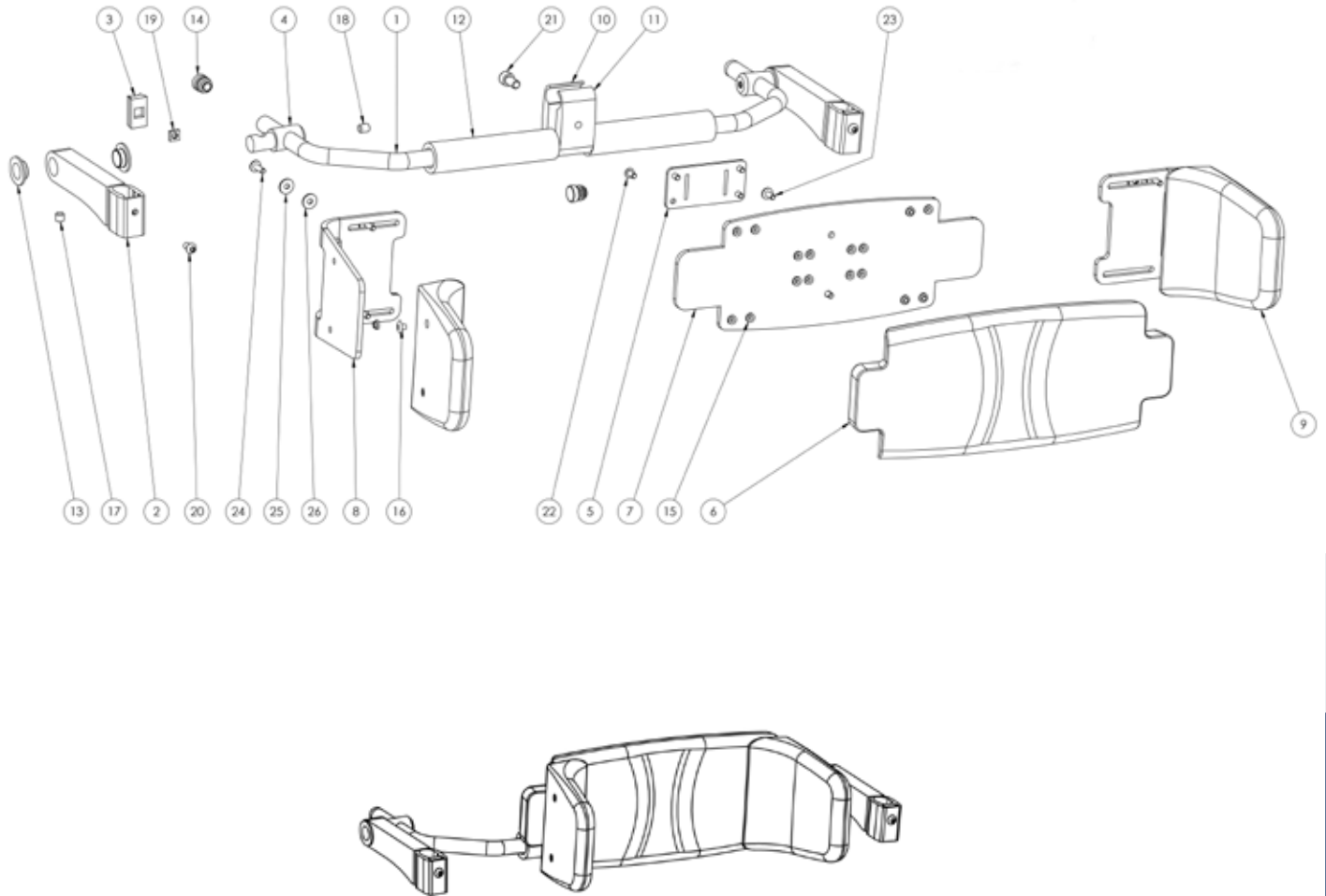
Ersatzteilliste - Becken- und Gesäßpelotte Gr. 4 für MALTE Gr. 1			
Pos.	Art.-Bez.	Montageteil-Nr.	Anzahl
1	Gesäßpelottenhalter Dreharm Gr. 4, KTL	3694000	1
2	Gesäßpelottenhalter Montageblock Farbe: Schwarz	3691018-9005	2
3	Griffhalter Klemmung Spritzgußteil	3691003	2
4	Gesäßpelottenhalter Drehzapfen Farbe: Schwarz	3690022-9005	2
5	Klemmteil mit Gewinde, Farbe schwarz	3191115-9005	1
6	Klemmteil mit Sacklochbohrung, Farbe schwarz	3191116-9005	1
7	Pelotten Trägerblech Farbe: KTL	3690028-KTL	1
8	Universalpelotte Gr.1 Mittelteil geschäumt	3751007	1
9	Universalpelottenbleche Gr.1 Rückenblech Farbe: silber	3751009-ELO_silb	1
10	Universalpelotte Gr.1+2 Seitenteil geschäumt	3751006	2
11	Universalpelottenbleche Gr.1+2 Seitenblech	siehe Pos. 10	2
12	Moosgummi-Überzug 200mm	6190023H	2
13	Kunststoffendkappen für Rundrohre 16mm	9090024	4
14	Gleitlager für Dreharm Gesäßpelotte	3690035	4
15	Likoschr.Inn.Skt. 7380-1 A2 M 5 x 10	316105	4
16	Einpressgewindemutter M5	siehe Pos. 9/10	16
17	Blindstopfen PE 5,0/13,0/5,5 schwarz	6190162	4
18	Gewindestifte ISO 4026 H45 M 8 x 8 galv. verzinkt	120851	2
19	Gewindestifte ISO 4026 H45 M 8 x 10 galv. verzinkt	120861	2
20	Vierkantmuttern DIN 562 M 6 galv. verzinkt	169781	2
21	Likoschr.Inn.Skt. 7380-1 A2 M 6 x 10	316155	2
22	Inskt.Schr. ISO 4762 8.8 M 8 x 16 galv. verzinkt Zylinderkopfschraube	70721	1
23	Linsenflanschkopfschr. 10.9 A M 5 x 12 galv. verzinkt SB	155788	2
24	Scheiben DIN 9021 Polyamid 5,3 mm	470310	4
25	Scheiben DIN 9021 5,3 galv. verzinkt	511441	4
26	Linsenflanschkopfschr. 10.9 A M 5 x 16 galv. verzinkt SB	155789	4

Becken- und Gesäßpelotte Gr. 4 für MALTE Gr. 2



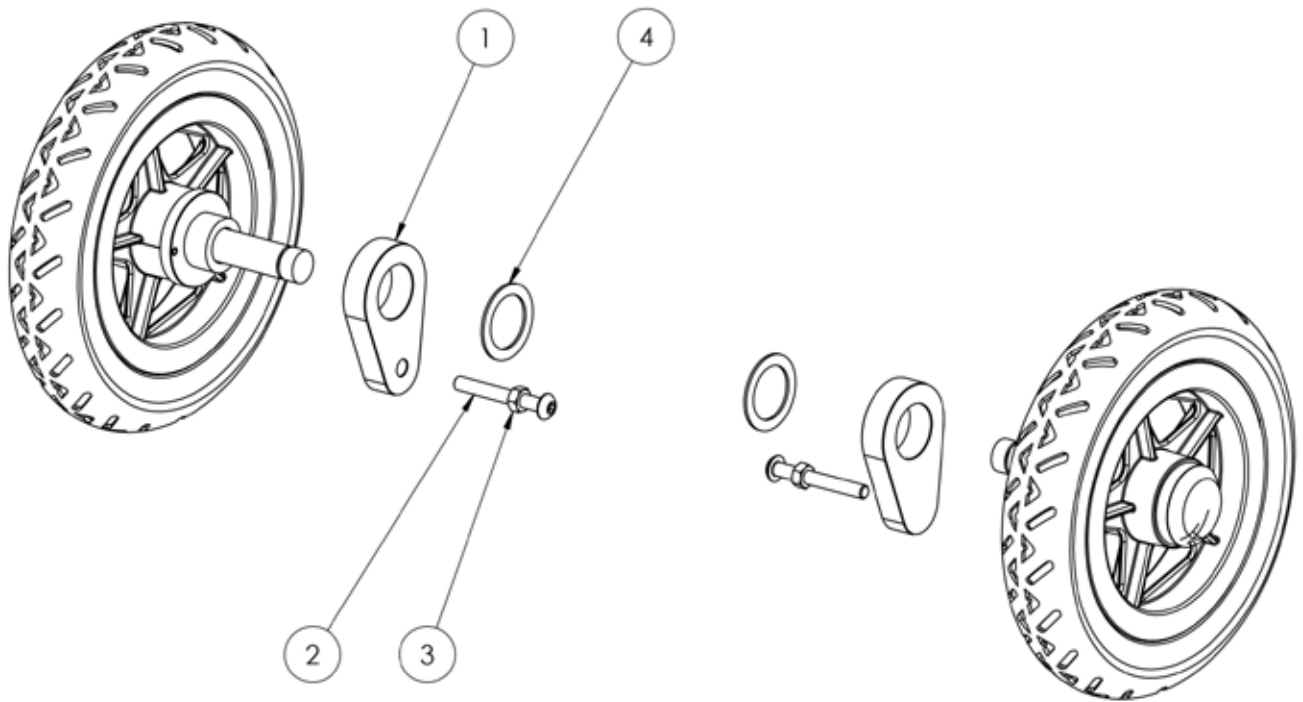
Ersatzteilliste - Becken- und Gesäßpelotte Gr. 4 für MALTE Gr. 2			
Pos.	Art.-Bez.	Montageteil-Nr.	Anzahl
1	Gesäßpelottenhalter Dreharm Gr. 4, KTL	3694000	1
2	Gesäßpelottenhalter Montageblock Farbe: Schwarz	3691018-9005	2
3	Griffhalter Klemmung Spritzgußteil	3691003	2
4	Gesäßpelottenhalter Drehzapfen Farbe: Schwarz	3690022-9005	2
5	Klemmteil mit Gewinde, Farbe schwarz	3191115-9005	1
6	Klemmteil mit Sacklochbohrung, Farbe schwarz	3191116-9005	1
7	Pelotten Trägerblech Farbe: KTL	3690028-KTL	1
8	Universalpelotte Gr.2 Mittelteil geschäumt	3752007	1
9	Universalpelottenbleche Gr.2 Rückenblech Farbe: silber	3752009-ELO_silb	1
10	Universalpelottenbleche Gr.1+2 Seitenblech	siehe Pos. 12	2
11	Moosgummi-Überzug 200mm	6190023H	2
12	Universalpelotte Gr.1+2 Seitenteil geschäumt	3751006	2
13	Kunststoffendkappen für Rundrohre 16mm	9090024	5
14	Gleitlager für Dreharm Gesäßpelotte	3690035	4
15	Einpressgewindemutter M5	siehe Pos. 9/12	16
16	Blindstopfen PE 5,0/13,0/5,5 schwarz	6190162	4
17	Gewindestifte ISO 4026 H45 M 8 x 8 galv. verzinkt	120851	2
18	Gewindestifte ISO 4026 H45 M 8 x 10 galv. verzinkt	120861	2
19	Vierkantmuttern DIN 562 M 6 galv. verzinkt	169781	2
20	Likoschr.Inn.Skt. 7380-1 A2 M 6 x 10	316155	2
21	Inskt.Schr. ISO 4762 8.8 M 8 x 16 galv. verzinkt Zylinderkopfschraube	70721	1
22	Likoschr.Inn.Skt. 7380-1 A2 M 5 x 10	316105	4
23	Linsenflanschkopfschr. 10.9 A M 5 x 12 galv. verzinkt SB	155788	2
24	Linsenflanschkopfschr. 10.9 A M 5 x 16 galv. verzinkt SB	155789	4
25	Scheiben DIN 9021 5,3 galv. verzinkt	511441	4
26	Scheiben DIN 9021 Polyamid 5,3 mm	470310	4

Becken- und Gesäßpelotte Gr. 4 für MALTE Gr. 3



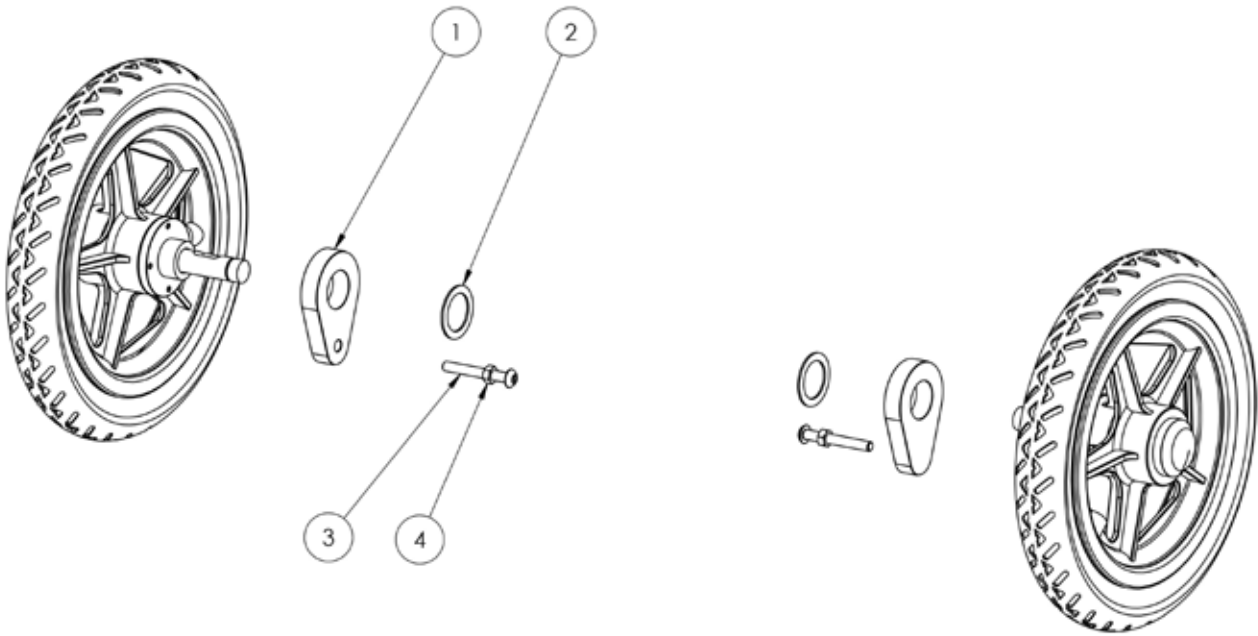
Ersatzteilliste - Becken- und Gesäßpelotte Gr. 4 für MALTE Gr. 3			
Pos.	Art.-Bez.	Montageteil-Nr.	Anzahl
1	Gesäßpelottenhalter Dreharm Gr. 4, KTL	3694000	1
2	Gesäßpelottenhalter Montageblock Farbe: Schwarz	3691018-9005	2
3	Griffhalter Klemmung Spritzgußteil	3691003	2
4	Gesäßpelottenhalter Drehzapfen Farbe: Schwarz	3690022-9005	2
5	Pelotten Trägerblech Farbe: KTL	3690028-KTL	1
6	Universalpelotte Gr.3 Mittelteil geschäumt	3753007	1
7	Universalpelottenbleche Gr.3 Rückenblech Farbe: silber	3753009-ELO_silb	1
8	Universalpelottenbleche Gr.3 Seitenblech	siehe Pos. 9	2
9	Universalpelotte Gr.3 Seitenteil geschäumt	3753006	2
10	Klemmteil mit Gewinde, Farbe schwarz	3191115-9005	1
11	Klemmteil mit Sacklochbohrung, Farbe schwarz	3191116-9005	1
12	Moosgummi-Überzug 200mm	6190023H	2
13	Gleitlager für Dreharm Gesäßpelotte	3690035	4
14	Kunststoffendkappen für Rundrohre 16mm	9090024	4
15	Einpressgewindemutter M5	siehe Pos. 7/9	20
16	Blindstopfen PE 5,0/13,0/5,5 schwarz	6190162	4
17	Gewindestifte ISO 4026 H45 M 8 x 8 galv. verzinkt	120851	2
18	Gewindestifte ISO 4026 H45 M 8 x 10 galv. verzinkt	120861	2
19	Vierkantmuttern DIN 562 M 6 galv. verzinkt	169781	2
20	Likoschr.Inn.Skt. 7380-1 A2 M 6 x 10	316155	2
21	Inskt.Schr. ISO 4762 8.8 M 8 x 16 galv. verzinkt Zylinderkopfschraube	70721	1
22	Likoschr.Inn.Skt. 7380-1 A2 M 5 x 10	316105	4
23	Linsenflanschkopfschr. 10.9 A M 5 x 12 galv. verzinkt SB	155788	2
24	Linsenflanschkopfschr. 10.9 A M 5 x 16 galv. verzinkt SB	155789	8
25	Scheiben DIN 9021 5,3 galv. verzinkt	511441	8
26	Scheiben DIN 9021 Polyamid 5,3 mm	470310	8

Schleifbremse für MALTE Gr. 0 + 1



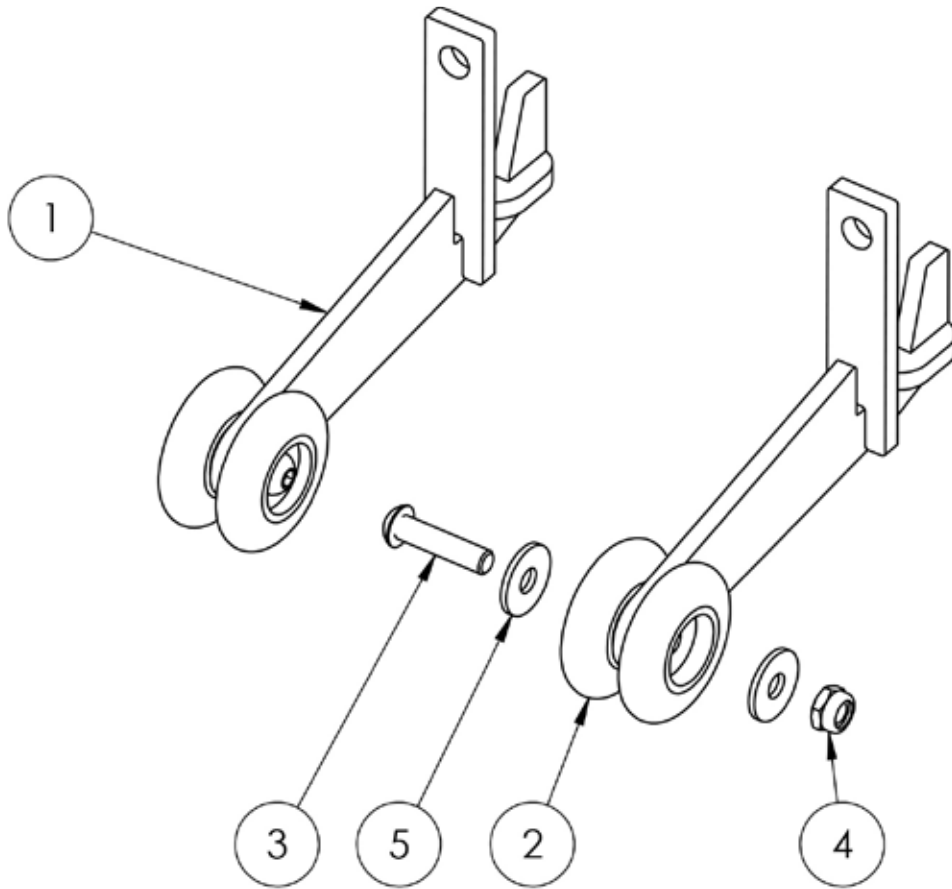
Ersatzteilliste - Schleifbremse für MALTE Gr. 0 + 1			
Pos.	Art.-Bez.	Montageteil-Nr.	Anzahl
1	Schleifbremskörper Gr.1 aus POM schwarz	3551007	2
2	Likoschr.Inn.Skt. 7380-1 A2 M 5 x 40	316120	2
3	Sechskt.-Muttern DIN 934 A2 M 5 Edelstahl	292030	2
4	Passscheiben DIN 988 PS 35 x 45 x 0,2	474258	2

Schleifbremse für MALTE Gr. 2 - 4



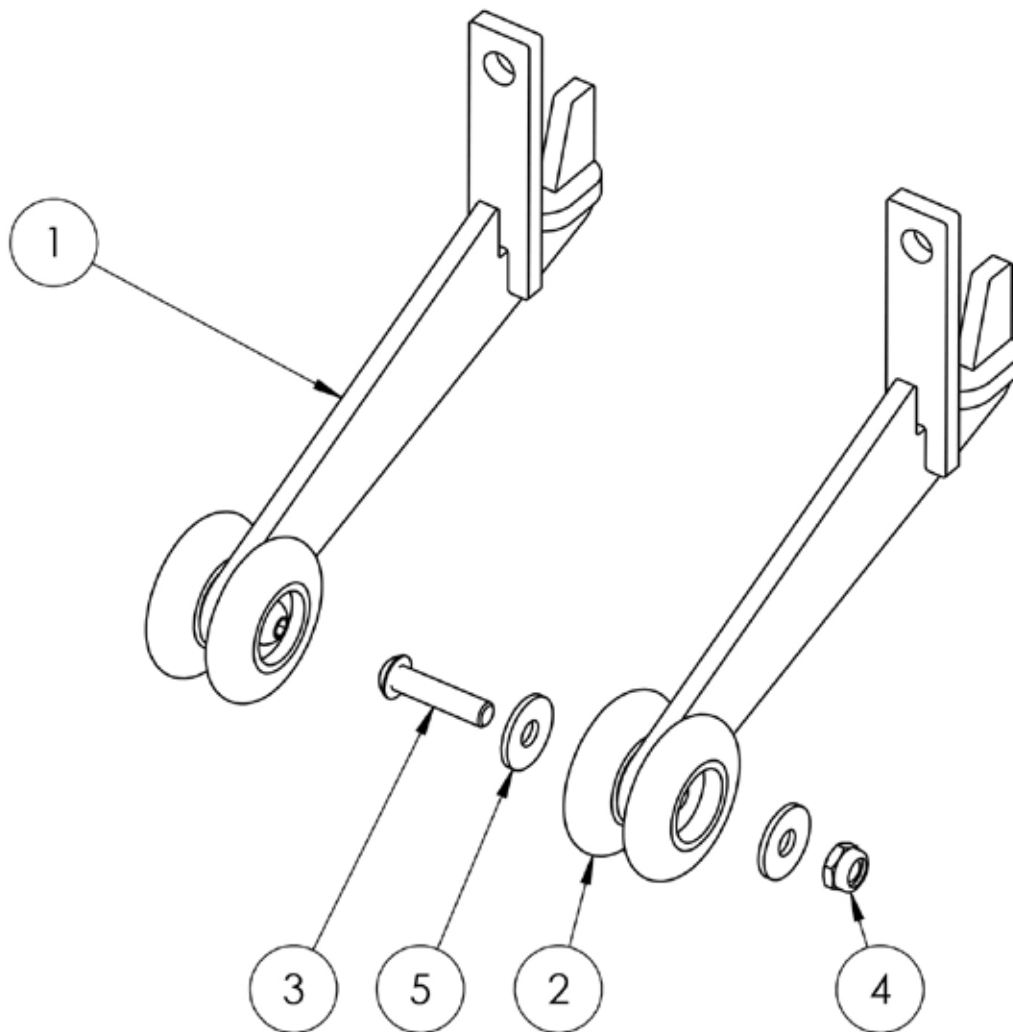
Ersatzteilliste - Schleifbremse für MALTE Gr. 2 - 4			
Pos.	Art.-Bez.	Montageteil-Nr.	Anzahl
1	Schleifbremskörper Gr. 2 für Malte aus POM schwarz	3552003	2
2	Passscheiben DIN 988 PS 35 x 45 x 0,2	474258	2
3	Likoschr.Inn.Skt. 7380-1 A2 M 5 x 40	316120	2
4	Sechskt.-Muttern DIN 934 A2 M 5 Edelstahl	292030	2

Kippsicherung für MALTE Gr. 1



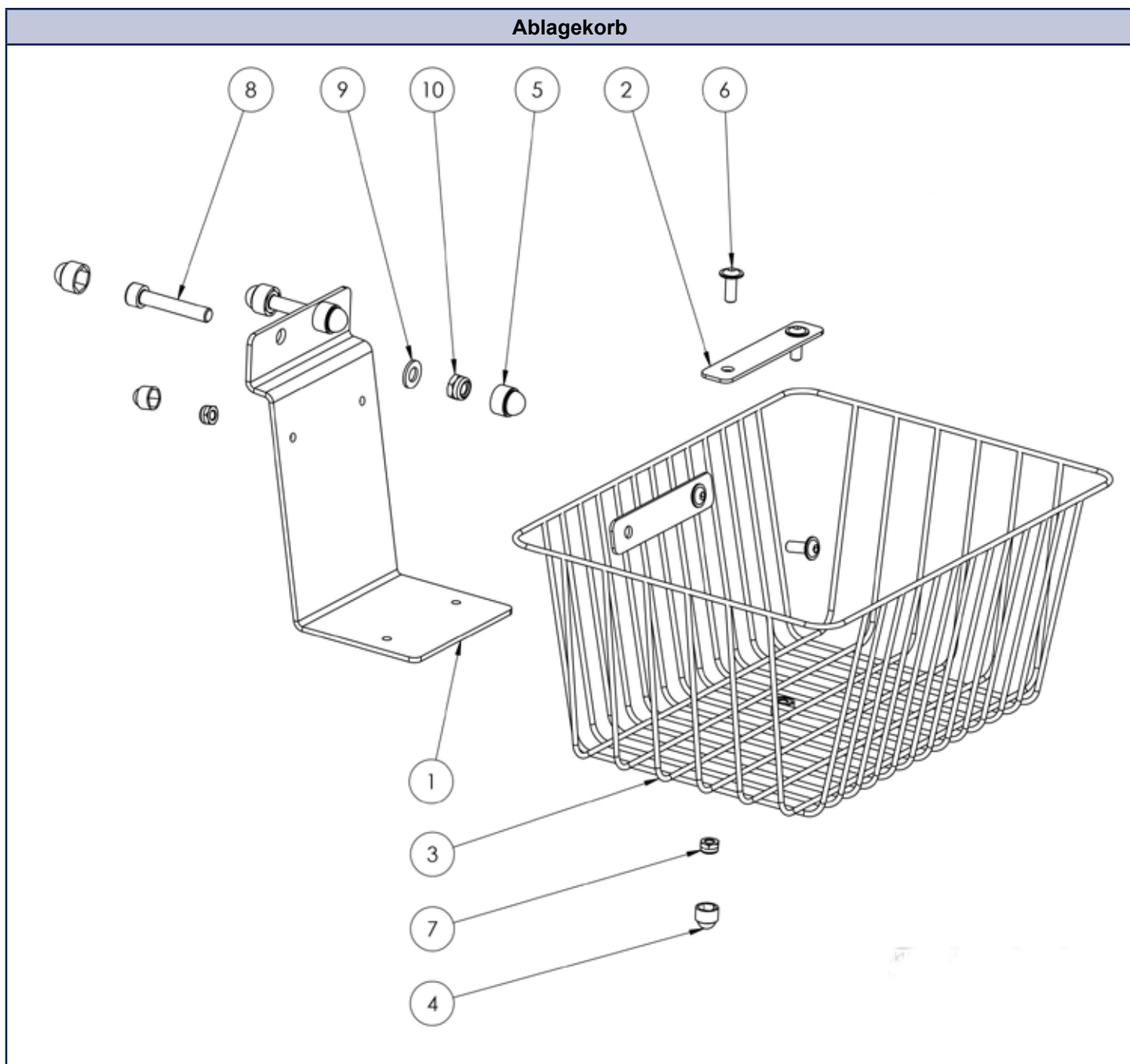
Ersatzteilliste - Kippsicherung für MALTE Gr. 1			
Pos.	Art.-Bez.	Montageteil-Nr.	Anzahl
1	Kippschutz für Gr. 1 Stahl Farbe: Schwarz	3691045-9005	2
2	Kunststoffscheibe 40mm	6190100	4
3	Likoschr.Inn.Skt. 7380-1 A2 M 6 x 25	316166	2
4	Sicherungsmuttern DIN 985 A2 M 6	292320	2
5	Scheiben DIN 9021 A2 6,4 Scheibe, Edelstahl	290510	4

Kippsicherung für MALTE Gr. 2 - 4



Ersatzteilliste - Kippsicherung für MALTE Gr. 2 - 4			
Pos.	Art.-Bez.	Montageteil-Nr.	Anzahl
1	Kippschutz für Gr. 2 - 4 Stahl Farbe: Schwarz	3692046-9005	2
2	Kunststoffscheibe 40mm	6190100	4
3	Likoschr.Inn.Skt. 7380-1 A2 M 6 x 25	316166	2
4	Sicherungsmuttern DIN 985 A2 M 6	292320	2
5	Scheiben DIN 9021 A2 6,4 Scheibe, Edelstahl	290510	4

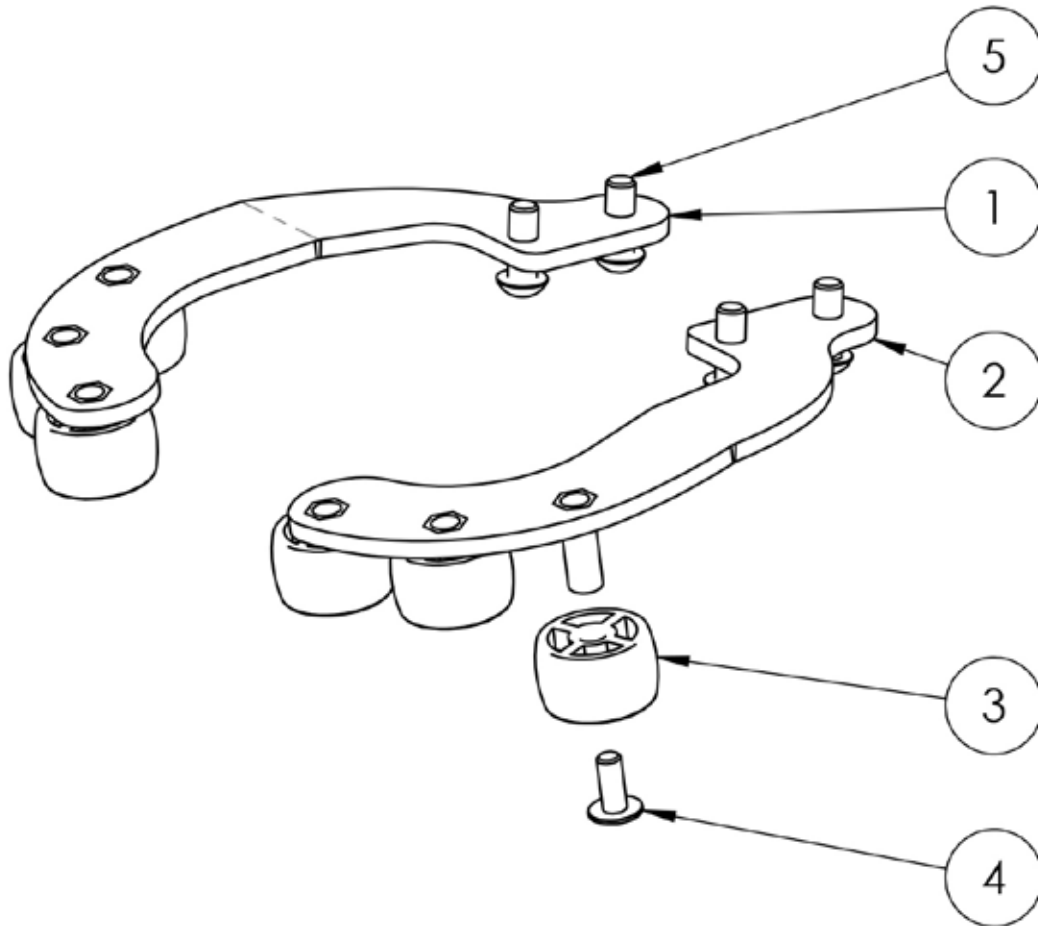
Ablagekorb



Ersatzteilliste - Ablagekorb

Pos.	Art.-Bez.	Montageteil-Nr.	Anzahl
1	Korbhalterung Blech 6 Aluminium Farbe: Schwarz	3691048-9005	1
2	Korbhalterung Blech 2 Aluminium Farbe: Schwarz	3691047-9005	2
3	Fahrradkorb Gr.1 30x22x12 cm	6191012	1
4	Schutzkappen für Sechskantmuttern für M6	9090030	4
5	Schutzkappen für Sechskantmuttern für M8	9090031	4
6	Linsenflanschkopfschr. 10.9 A M 6 x 16 galv. verzinkt SB	155794	4
7	Sicherungsmuttern DIN 985 N M 6 verzinkt	480030	4
8	Inskt.Schr. ISO 4762 8.8 M 8 x 45 galv. verzinkt	70791	2
9	Scheiben ISO 7089 Polyamid 8	470140	2
10	Sicherungsmuttern DIN 985 N M 8 verzinkt	480050	2

Abweiser



Ersatzteilliste - Abweiser

Pos.	Art.-Bez.	Montageteil-Nr.	Anzahl
1	Abweiser vorne, rechts, Blech Farbe: Schwarz	3690029-9005	1
2	Abweiser vorne, links, Blech Farbe: Schwarz	3690045-9005	1
3	Gummirad 20mm, grau für Abweisrolle	3690030	6
4	Linsenflanschkopfschr. 10.9 A M 5 x 12 galv. verzinkt SB	155788	6
5	Likoschr.Inn.Skt. 7380-1 A2 M 6 x 16	316158	4



STAND 08/2015

- Sitzhilfen
- Fahrhilfen
- Mobilitäts- und Therapiehilfen
- Bad- und Hygienehilfen
- Korrekturhilfen
- Vertrieb von Produkten namhafter Hersteller
- Individuelle Anfertigung und Anpassung
- Neu- und Weiterentwicklung

Schuchmann GmbH & Co. KG

Dütestraße 3 · 49205 Hasbergen
Tel. 0 54 05 909-0 · Fax 0 54 05 909-109
www.schuchmann-reha.de



www.facebook.com/schuchmannreha


schuchmann®