



# GUÍA DE MEDIDAS



# AXIOM

## RESPALDOS

### POSTERIOR LATERAL (PL)

Todas las medidas en cm, a excepción de la columna C

BAJO									MEDIO									ALTO								
CÓDIGO	A	B	C	D	E	F	G	H	CÓDIGO	A	B	C	D	E	F	G	H	CÓDIGO	A	B	C	D	E	F	G	H
AXPL/LB1208	25	17	12" - 14"	20	25	23	9	9	AXPL/LB1214	40	22	12" - 14"	35	25	23	9	9	AXPL/LB1220	55	29	12" - 14"	50	25	23	9	9
AXPL/LB1210	30	22	12" - 14"	25	25	23	9	9	AXPL/LB1216	45	24	12" - 14"	40	25	23	9	9	AXPL/LB1222	60	32	12" - 14"	55	25	23	9	9
AXPL/LB1212	35	27	12" - 14"	30	25	23	9	9	AXPL/LB1218	50	27	12" - 14"	45	25	23	9	9	AXPL/LB1420	55	29	14" - 16"	50	30	28	9	9
AXPL/LB1408	25	17	14" - 16"	20	30	28	9	9	AXPL/LB1414	40	22	14" - 16"	35	30	28	9	9	AXPL/LB1422	60	32	14" - 16"	55	30	28	9	9
AXPL/LB1410	30	22	14" - 16"	25	30	28	9	9	AXPL/LB1416	45	24	14" - 16"	40	30	28	9	9	AXPL/LB1620	55	29	16" - 18"	50	35	33	9	9
AXPL/LB1412	35	27	14" - 16"	30	30	28	9	9	AXPL/LB1418	50	27	14" - 16"	45	30	28	9	9	AXPL/LB1622	60	32	16" - 18"	55	35	33	9	9
AXPL/LB1608	25	17	16" - 18"	20	35	33	9	9	AXPL/LB1614	40	22	16" - 18"	35	35	33	9	9	AXPL/LB1820	55	29	18" - 20"	50	40	38	9	9
AXPL/LB1610	30	22	16" - 18"	25	35	33	9	9	AXPL/LB1616	45	24	16" - 18"	40	35	33	9	9	AXPL/LB1822	60	32	18" - 20"	55	40	38	9	9
AXPL/LB1612	35	27	16" - 18"	30	35	33	9	9	AXPL/LB1618	50	27	16" - 18"	45	35	33	9	9	AXPL/LB2020	55	29	20" - 22"	50	45	43	9	9
AXPL/LB1808	25	17	18" - 20"	20	40	38	9	9	AXPL/LB1814	40	22	18" - 20"	35	40	38	9	9	AXPL/LB2022	60	32	20" - 22"	55	45	43	9	9
AXPL/LB1810	30	22	18" - 20"	25	40	38	9	9	AXPL/LB1816	45	24	18" - 20"	40	40	38	9	9	AXPL/LB2220	55	29	22" - 24"	50	50	48	9	9
AXPL/LB1812	35	27	18" - 20"	30	40	38	9	9	AXPL/LB1818	50	27	18" - 20"	45	40	38	9	9	AXPL/LB2222	60	32	22" - 24"	55	50	48	9	9
AXPL/LB2008	25	17	20" - 22"	20	45	43	9	9	AXPL/LB2014	40	22	20" - 22"	35	45	43	9	9									
AXPL/LB2010	30	22	20" - 22"	25	45	43	9	9	AXPL/LB2016	45	24	20" - 22"	40	45	43	9	9									
AXPL/LB2012	35	27	20" - 22"	30	45	43	9	9	AXPL/LB2018	50	27	20" - 22"	45	45	43	9	9									
AXPL/LB2208	25	17	22" - 24"	20	50	48	9	9	AXPL/LB2214	40	22	22" - 24"	35	50	48	9	9									
AXPL/LB2210	30	22	22" - 24"	25	50	48	9	9	AXPL/LB2216	45	24	22" - 24"	40	50	48	9	9									
AXPL/LB2212	35	27	22" - 24"	30	50	48	9	9	AXPL/LB2218	50	27	22" - 24"	45	50	48	9	9									

A - Altura de la espuma

C - Distancia tubos

E - Ancho de la carcasa

G - Profundidad de la carcasa

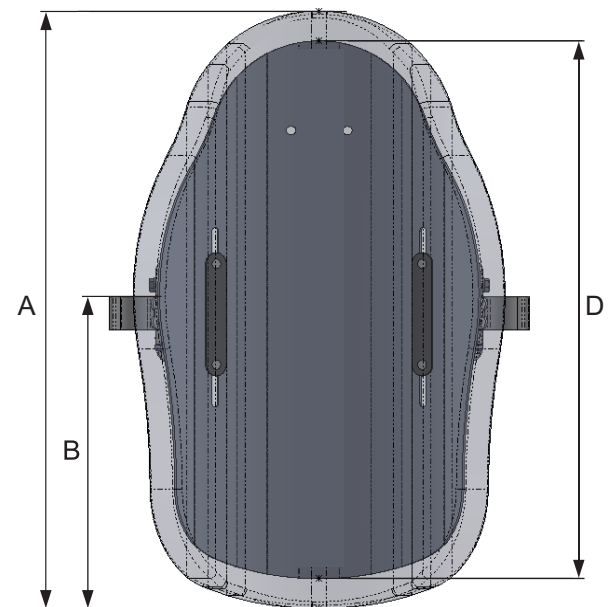
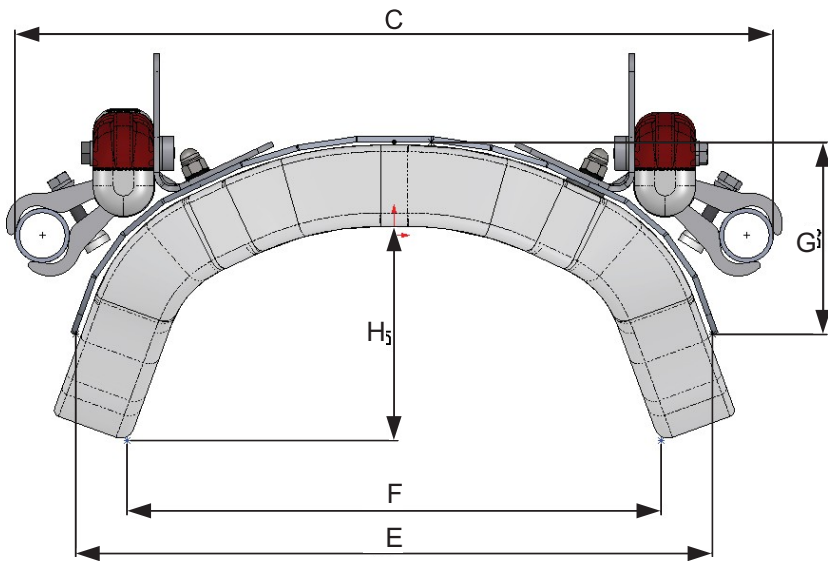
B - Cima del lateral\*

D - Altura de la carcasa

F - Ancho de la espuma

H - Profundidad de la espuma

\* Altura de los laterales de la carcasa



# AXIOM

## RESPALDOS

### LATERAL PROFUNDO (DL)

Todas las medidas en cm, a excepción de la columna C

MEDIO									ALTO								
CÓDIGO	A	B	C	D	E	F	G		CÓDIGO	A	B	C	D	E	F	G	
AXDL1216	45	23	12" - 14"	40	27	23	15	15	AXDL1222	60	28	12" - 14"	55	27	23	15	15
AXDL1218	50	25	12" - 14"	45	27	23	15	15	AXDL1420	55	25	14" - 16"	50	32	28	15	15
AXDL1414	40	20	14" - 16"	35	32	28	15	15	AXDL1422	60	28	14" - 16"	55	32	28	15	15
AXDL1416	45	23	14" - 16"	40	32	28	15	15	AXDL1620	55	25	16" - 18"	50	37	33	15	15
AXDL1418	50	25	14" - 16"	45	32	28	15	15	AXDL1622	60	29	16" - 18"	55	37	33	15	15
AXDL1614	40	20	16" - 18"	35	37	33	15	15	AXDL1820	55	25	18" - 20"	50	42	38	15	15
AXDL1616	45	23	16" - 18"	40	37	33	15	15	AXDL1822	60	29	18" - 20"	55	42	38	15	15
AXDL1618	50	25	16" - 18"	45	37	33	15	15	AXDL2020	55	27	20" - 22"	50	47	43	15	15
AXDL1814	40	20	18" - 20"	35	42	38	15	15	AXDL2022	60	29	20" - 22"	55	47	43	15	15
AXDL1816	45	23	18" - 20"	40	42	38	15	15	AXDL2222	60	30	22" - 24"	55	52	48	15	15
AXDL1818	50	25	18" - 20"	45	42	38	15	15									
AXDL2014	40	20	20" - 22"	35	47	43	15	15									
AXDL2016	45	23	20" - 22"	40	47	43	15	15									
AXDL2018	50	25	20" - 22"	45	47	43	15	15									
AXDL2214	40	20	22" - 24"	35	52	48	15	15									
AXDL2216	45	23	22" - 24"	40	52	48	15	15									
AXDL2218	50	25	22" - 24"	45	52	48	15	15									

A - Altura de la espuma

C - Distancia tubos

E - Ancho de la carcasa

G - Profundidad de la carcasa

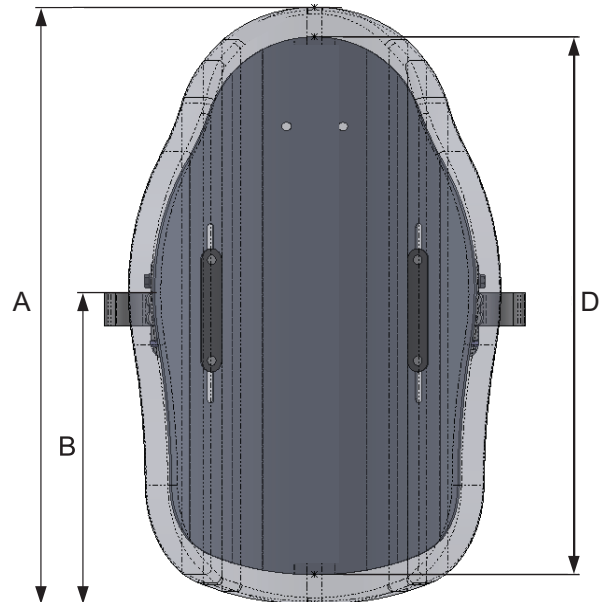
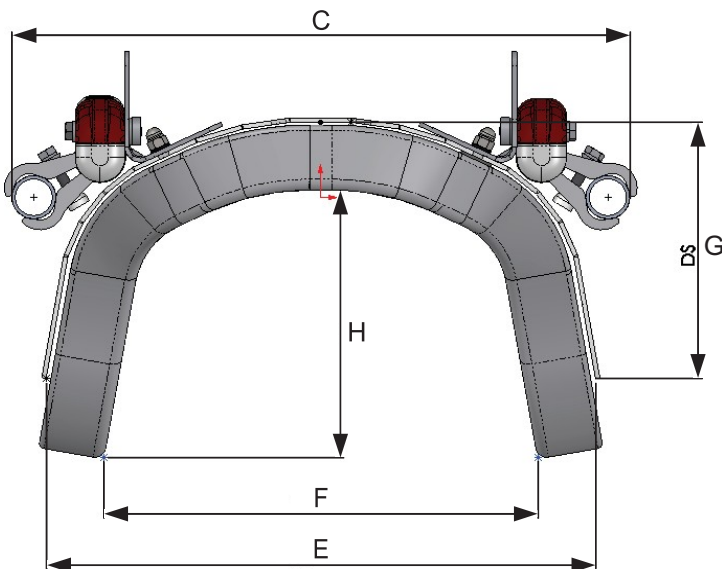
B - Cima del lateral\*

D - Altura de la carcasa

F - Ancho de la espuma

H - Profundidad de la espuma

\* Altura de los laterales de la carcasa



# AXIOM

## RESPALDOS

### POSTERIOR (PB)

Todas las medidas en cm, a excepción de la columna C

MEDIO									ALTO								
CÓDIGO	A	B	C	D	E	F	G	H	CÓDIGO	A	B	C	D	E	F	G	H
AXPB1208	25	17	12" - 14"	20	23	25	5	5	AXPB1214	40	22	12" - 14"	35	23	25	5	7
AXPB1210	30	22	12" - 14"	25	23	25	5	5	AXPB1216	45	24	12" - 14"	40	23	25	5	7
AXPB1212	35	28	12" - 14"	30	23	25	5	5	AXPB1218	50	28	12" - 14"	45	23	25	5	7
AXPB1408	25	17	14" - 16"	20	28	30	5	5	AXPB1414	40	22	14" - 16"	35	28	30	5	7
AXPB1410	30	22	14" - 16"	25	28	30	5	5	AXPB1416	45	24	14" - 16"	40	28	30	5	7
AXPB1412	35	28	14" - 16"	30	28	30	5	5	AXPB1418	50	28	14" - 16"	45	28	30	5	7
AXPB1608	25	17	16" - 18"	20	33	35	5	5	AXPB1614	40	22	16" - 18"	35	33	35	5	7
AXPB1610	30	22	16" - 18"	25	33	35	5	5	AXPB1616	45	24	16" - 18"	40	33	35	5	7
AXPB1612	35	28	16" - 18"	30	33	35	5	5	AXPB1618	50	28	16" - 18"	45	33	35	5	7
AXPB1808	25	17	18" - 20"	20	38	40	5	5	AXPB1814	40	22	18" - 20"	35	38	40	5	7
AXPB1810	30	22	18" - 20"	25	38	40	5	5	AXPB1816	45	24	18" - 20"	40	38	40	5	7
AXPB1812	35	28	18" - 20"	30	38	40	5	5	AXPB1818	50	28	18" - 20"	45	38	40	5	7
AXPB2008	25	17	20" - 22"	20	43	45	5	5	AXPB2014	40	22	20" - 22"	35	43	45	5	7
AXPB2010	30	22	20" - 22"	25	43	45	5	5	AXPB2016	45	24	20" - 22"	40	43	45	5	7
AXPB2012	35	28	20" - 22"	30	43	45	5	5	AXPB2018	50	28	20" - 22"	45	43	45	5	7
AXPB2208	25	17	22" - 24"	20	48	50	5	5	AXPB2214	40	22	22" - 24"	35	48	50	5	7
AXPB2210	30	22	22" - 24"	25	48	50	5	5	AXPB2216	45	24	22" - 24"	40	48	50	5	7
AXPB2212	35	28	22" - 24"	30	48	50	5	5	AXPB2218	50	28	22" - 24"	45	48	50	5	7

A - Altura de la espuma    C - Distancia tubos  
 B - Cima del lateral\*    D - Altura de la carcasa  
 \* Altura de los laterales de la carcasa

E - Ancho de la carcasa    G - Profundidad de la carcasa  
 F - Ancho de la espuma    H - Profundidad de la espuma

