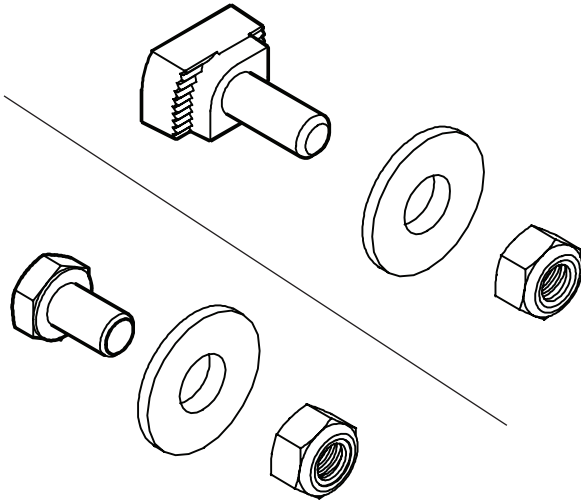


T-Slot Fastener Kits

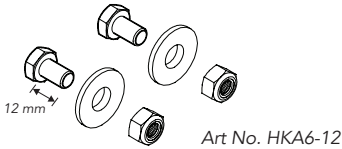
ART NOS. HKA6 & HKA10



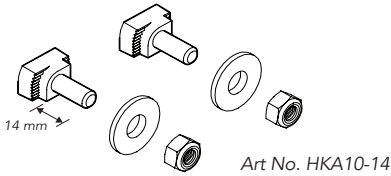
Bodypoint Europe BV
Kerkstraat 29
7396 PD Terwolde
The Netherlands



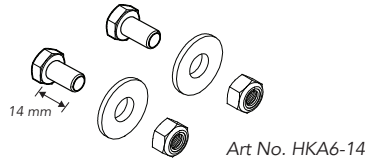
558 First Ave. S., Suite 300 | Seattle, WA 98104 | 206.405.4555 | 800.547.5716 | www.bodypoint.com



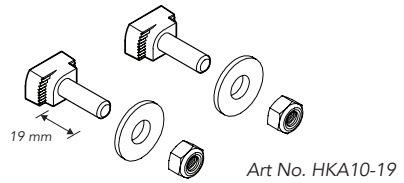
Art No. HKA6-12



Art No. HKA10-14



Art No. HKA6-14



Art No. HKA10-19

en For use with metal end-fittings and Evoflex®.

fr À utiliser avec des raccords d'extrémité métalliques et Evoflex®.

es Para usar con acoples terminales de metal, y Evoflex®.

pt Se destina a utilização com encaixes finais de metal, e Evoflex®.

sv För användning med metall ändbeslag och Evoflex®.

nl Te gebruiken met metalen bevestigingen en Evoflex®.

de Für den Einsatz mit Metallendbeschlägen, und Evoflex®.

it Da utilizzare con raccordi terminali in metallo, e Evoflex®.

fi Tarkoitettu käytettäväksi metallisten päätykannattimien kanssa ja Evoflex®.

no For bruk med endebeslag i metal, og Evoflex®.

da Brug med endebeslag af metal og Evoflex®.

cs Použití s kovovými koncovkami a Evoflex®

sl Za uporabo s kovinskimi končnimi pritržilnimi elementi, in Evoflex®.

ru Для использования с металлическими концевыми фитингами и Evoflex®.

ja 金属製エンドフィッティング用。

zh 与金属端部配件一起使用。

en For use with plastic end-fittings.

fr À utiliser avec des raccords d'extrémité en plastique.

es Para usar con acoples terminales de plástico.

pt Se destina a utilização com encaixes finais de plástico.

sv För användning med ändbeslag av plast.

nl Te gebruiken met kunststof bevestigingen.

de Für den Einsatz mit Kunststoffendbeschlägen.

it Da utilizzare con raccordi terminali in plastica.

fi Tarkoitettu käytettäväksi muovisten päätykiinnikkeiden kanssa.

no For bruk med endebeslag i plast.

da Brug med endebeslag af plastik.

cs Použití s plastovými koncovkami.

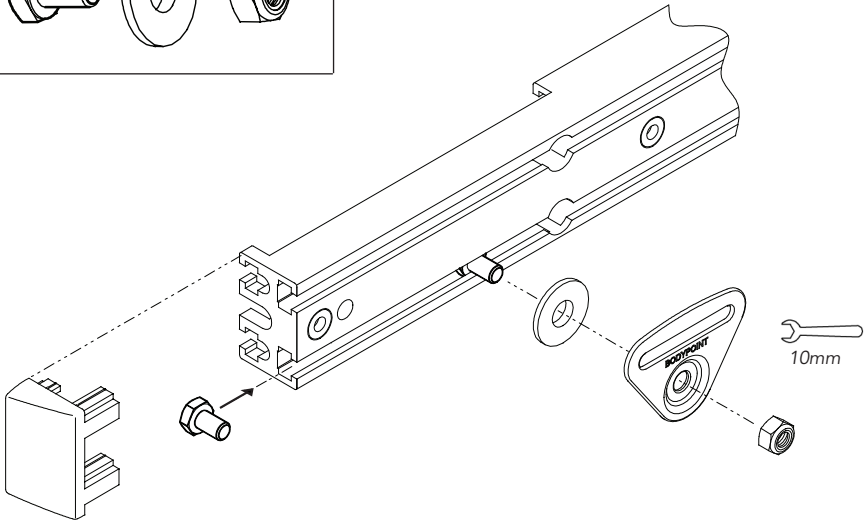
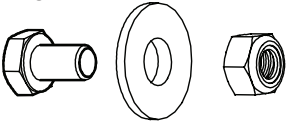
sl Za uporabo s plastičnimi končnimi pritržilnimi elementi.

ru Для использования с пластиковыми концевыми фитингами.

ja 金属製エンドフィッティング用。

zh 与金属端部配件一起使用。

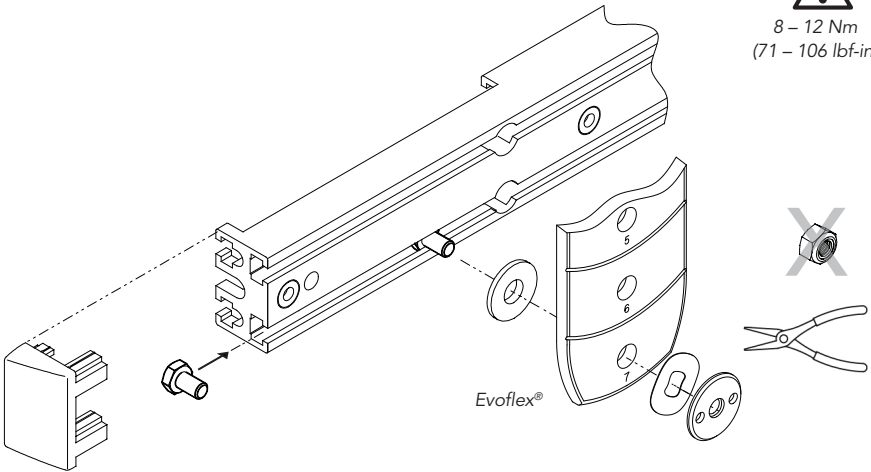
HKA6



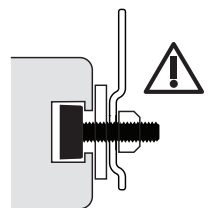
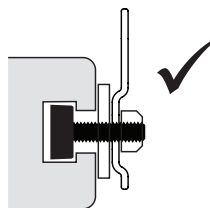
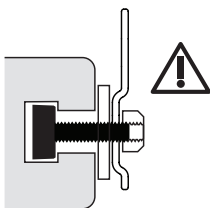
10mm



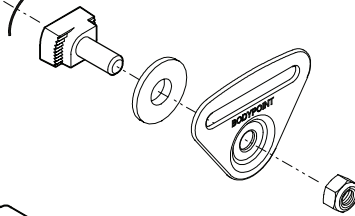
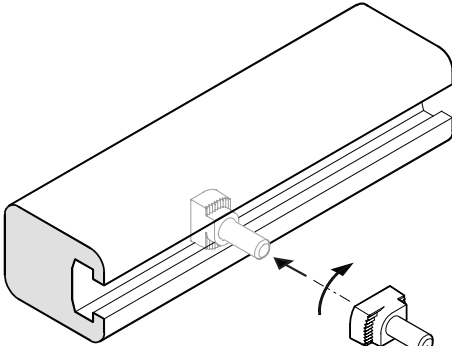
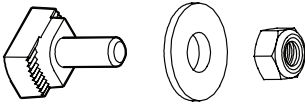
8 – 12 Nm
(71 – 106 lbf-in)



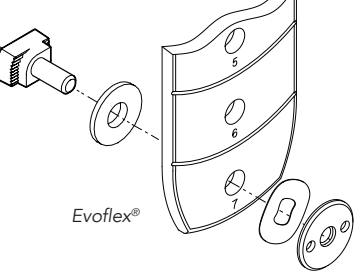
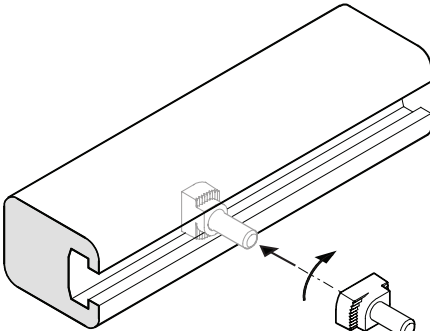
Evoflex®



HKA10



10mm



8 - 12 Nm
(71 - 106 lbf-in)

