

Reposacaps VisoPro



El **reposacaps VisoPro** permet controlar la posició del cap en tres punts per cada costat, **estabilitzant-lo plenament i oferint un gran suport.**

Les peces individuals del reposacaps eviten que el cap roti o que caigui lateralment:

- La **part superior** diaquest suport subjecta el cap lateralment.
- La **central** controla la seva posició al voltant de la zona de les orelles.
- La **inferior** subjecta la zona al voltant de la base del crani.

El mecanisme de reposacaps **multiaxial** és **ajustable en profunditat, alçada i angle.**

Aquest reposacaps inclou el **coixinet**, el **mecanisme de subjecció** i el **sistema per ancorar-lo en un respatl·ler rígid**. Pots veure com s'acobla al respatl·ler a la pestanya **Instal·lació al respatl·ler.**

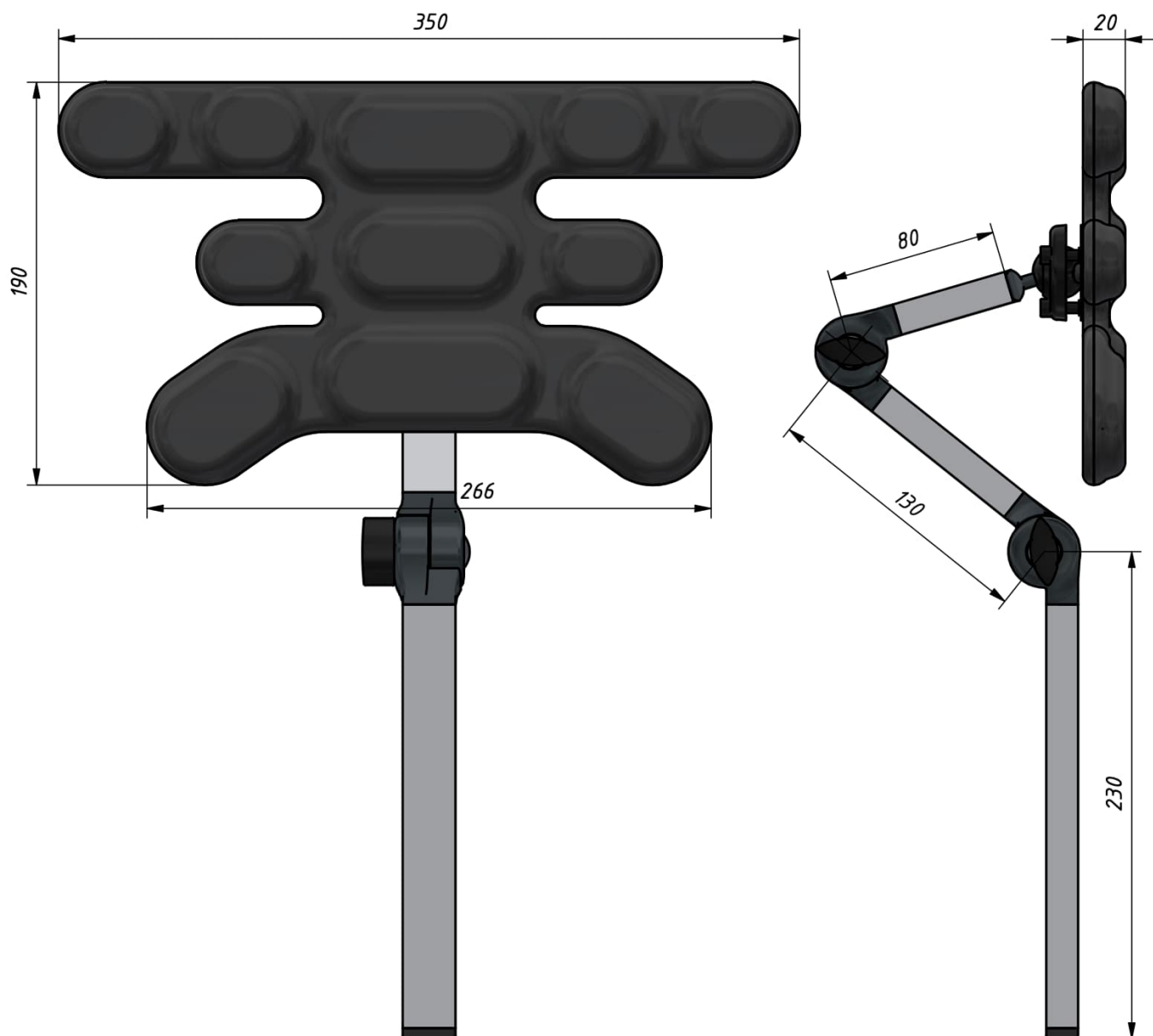
Caract. i Especi.

- Reposacaps amb peces individuals que subjecta el cap en tres nivells: la part superior, la central i la inferior
- L'ajust del reposacaps no requereix eines addicionals

- Aquest reposacaps inclou el coixinet, el mecanisme de subjecció i el sistema per ancorar-lo en un respatller rígid

Mesures

Mides en mm



Models i talles

- AK-ZBI_168 Reposacaps VisoPro - Talla única

Instal·lació en respatller