

Reposacaps Hexagon Pro



Aquest reposacaps ajustable **ofereix una adaptació precisa a la forma i posició del cap de l'usuari** gràcies al sistema 3D i a les innovadores articulacions amb forma de "dits".

Aquestes articulacions individuals del reposacaps Hexagon Pro™ s'ajusten per esmorteir i subjectar el cap en qualsevol posició, adaptant-se així a les necessitats de l'usuari i proporcionant-li una òptima comoditat, subjecció i protecció.

El mecanisme de reposacaps **multiaxial és ajustable en profunditat, alçada i angle**.

Aquest reposacaps inclou el **coixinet**, el **mecanisme de subjecció** i el **sistema per ancorar-lo en un respatllet rígid**. Pots veure com s'acobla al respatllet a la pestanya **Instal·lació al respatllet**.

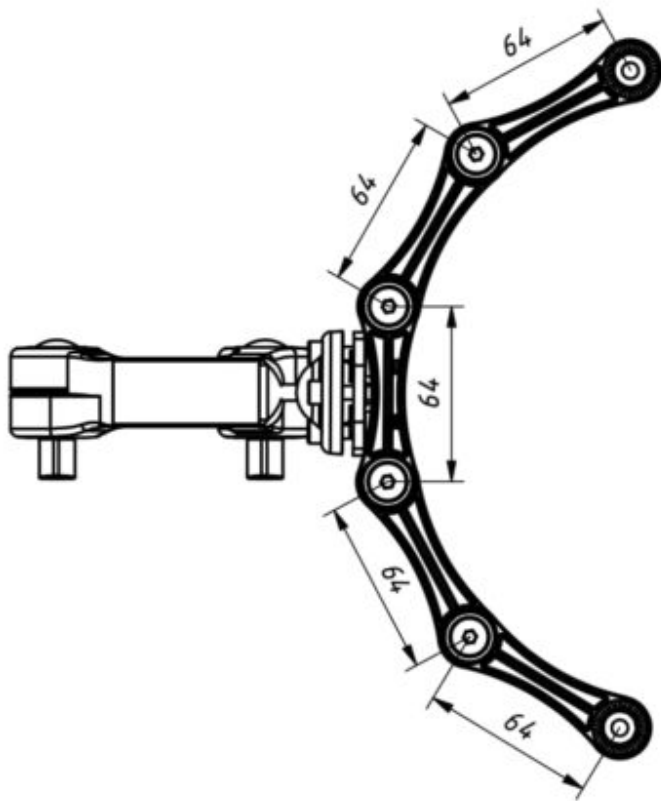
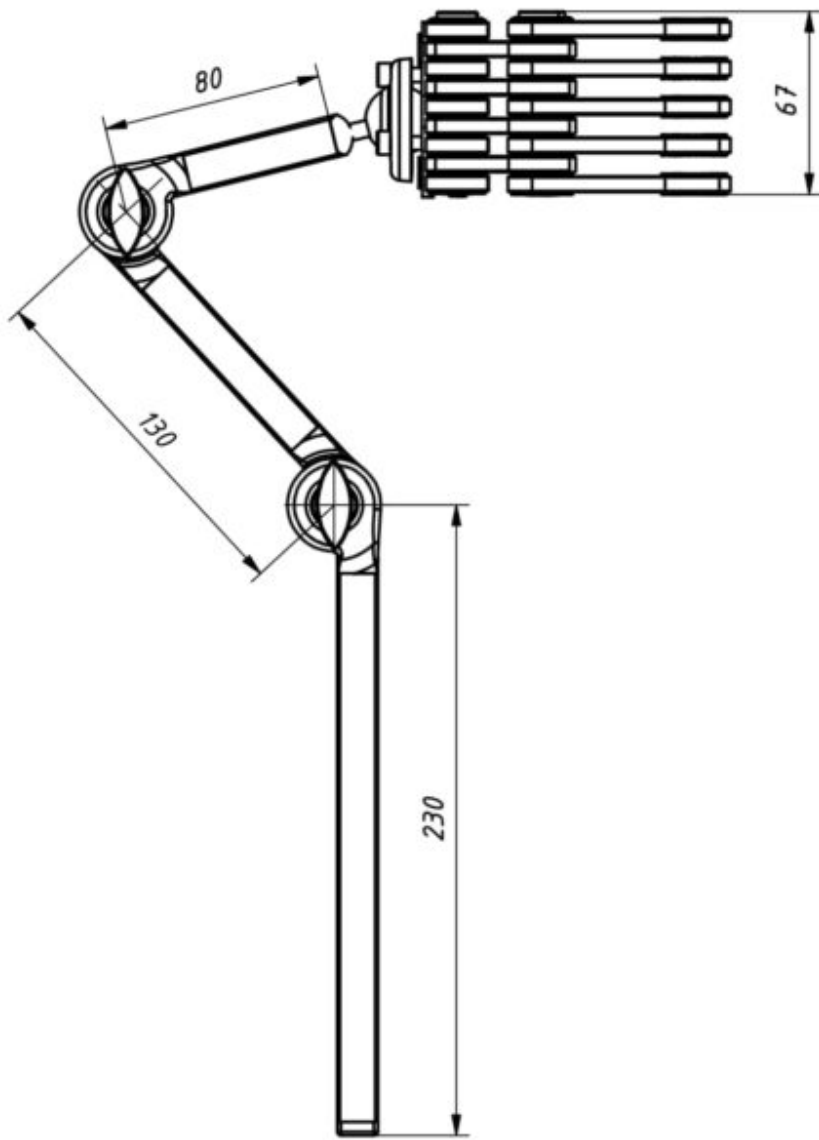
Caract. i Especi.

- Reposacaps ajustable
- Format per articulacions individuals que s'ajusten per esmorteir i subjectar el cap en qualsevol posició
- Aquest reposacaps inclou el coixinet, el mecanisme de subjecció i el sistema per ancorar-lo en

un respatller rígid

Mesures

Mides en mm.



Models i talles

- AK-ZBI_735 Reposacaps Hexagon Pro - Talla única

Instal·lació en respatller