

## Reposacabezas Hexagon Pro



Este reposacabezas ajustable **ofrece una adaptación precisa a la forma y posición de la cabeza del usuario** gracias al sistema 3D y a las innovadoras articulaciones con forma de «dedos». **Estas articulaciones individuales del reposacabezas Hexagon Pro™ se ajustan para amortiguar y sujetar la cabeza en cualquier posición**, adaptándose así a las necesidades del usuario y proporcionándole una óptima comodidad, sujeción y protección.

El mecanismo de reposacabezas **multiaxial es ajustable en profundidad, altura y ángulo**.

Este reposacabezas incluye la **almohadilla**, el **mecanismo de sujeción** y el **sistema para anclarlo en un respaldo rígido**. Puedes ver cómo se acopla al respaldo en la pestaña **Instalación en respaldo**.

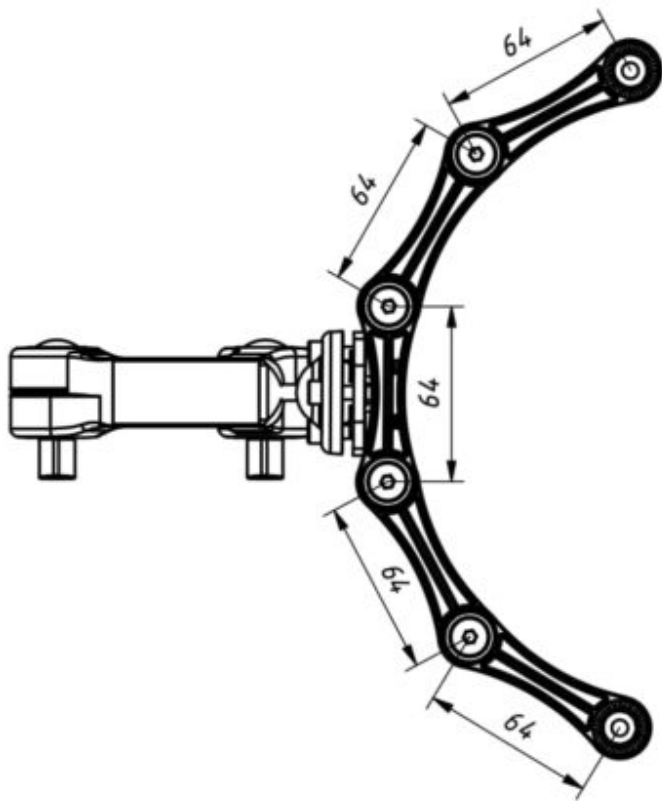
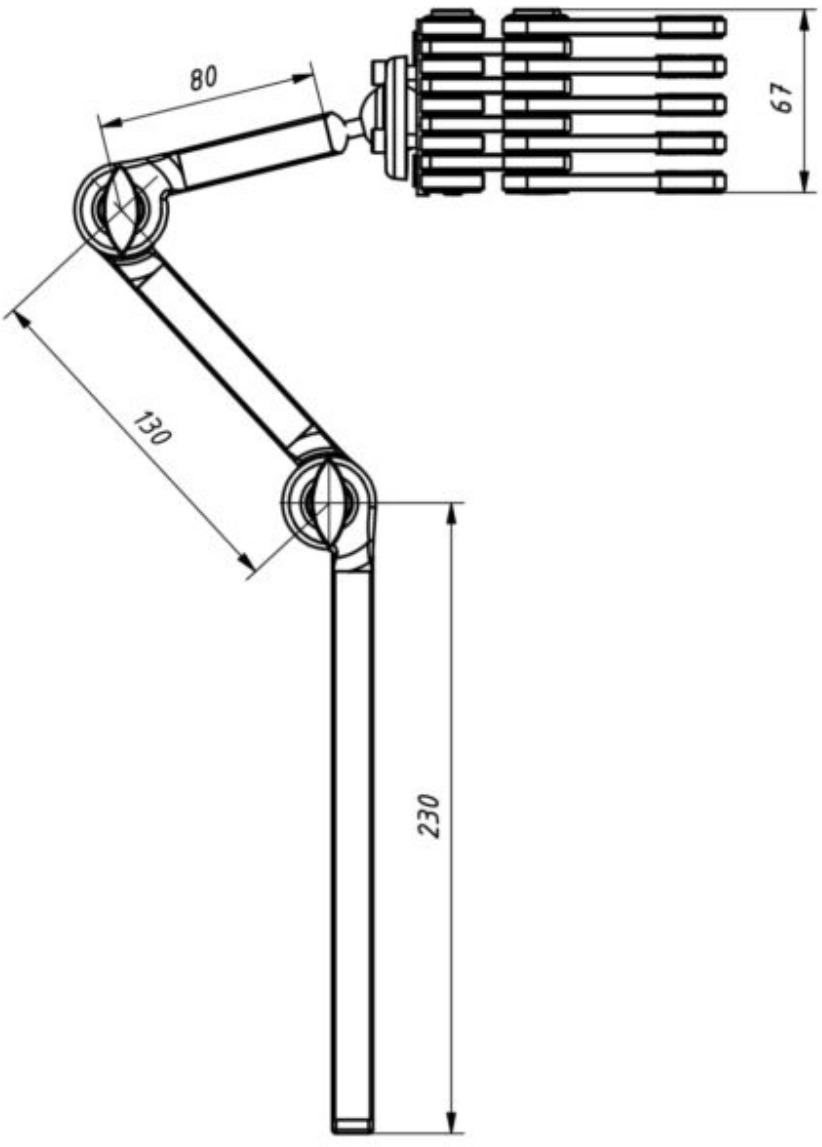
### Caract. y Espec.

- Reposacabezas ajustable
- Formado por articulaciones individuales que se ajustan para amortiguar y sujetar la cabeza en cualquier posición

- Este reposacabezas incluye la almohadilla, el mecanismo de sujeción y el sistema para anclarlo en un respaldo rígido

## **Medidas**

Medidas en mm.



## **Modelos y tallas**

- AK-ZBI\_735      Reposacabezas Hexagon Pro - Talla única

## **Instalación en respaldo**