

Tina

POSICIONAMENT I CONFORT



Nou model de Tina, un xassís o base mòbil dissenyat per permetre la col·locació de llits posturals. El sistema d'elevació mitjançant un pistó elèctric facilita les cures i activitats terapèutiques.

Incorpora un motor elèctric per a l'ajust elèctric de:

- Alçada;
- Angle del seient, del respall i dels genolls;
- Inclinació del seient.

Un complement ideal és el matalàs de buit modeable, que permet aconseguir la posició ideal per a cada usuari.

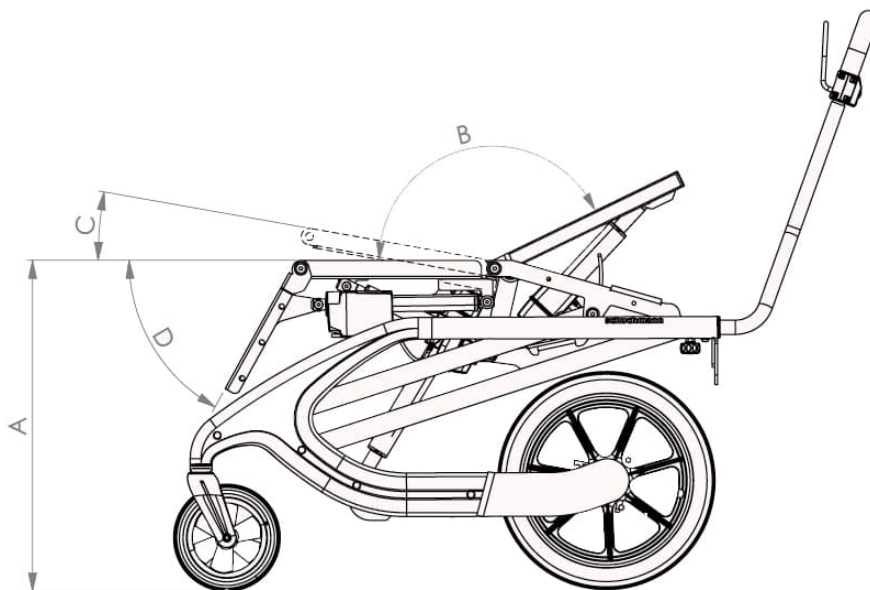
Caract. i Especi.

- Xassís o base mòbil per a la col·locació de llits posturals
- Motor elèctric per a l'ajust elèctric d'alçada; angle del seient, respall i genolls; i inclinació del seient
- Rodes del darrere de 12" i davanteres de 8"
- Un complement ideal és el matalàs de buit
- El llit postural es pot ajustar dinàmicament
- Empunyadura ajustable en alçada i profunditat

Mesures

QUADRE DE MIDES (Longitud en cm i pes en kg)

MESURES XASSÍS

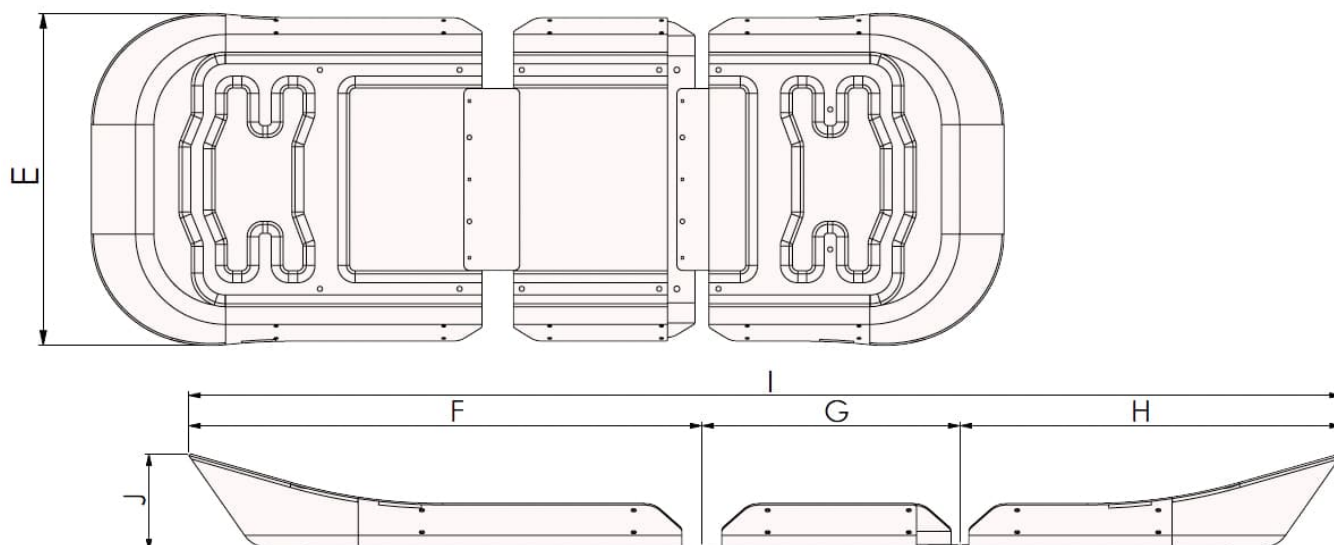


* si **C** s'estableix en 10°, aleshores **B** també es pot establir entre 120° i 180°.

		XASSÍS
A	Alçada del llit postural	53 - 79

B	Angle del respatller ajustable* (si C s'estableix en 10°, també 120° - 180°)	130° - 180°
C	Angle del seient	0° - 40°
D	ngle de genoll ajustable	110° - 180°
	Ample del xassís de la base	64
	Càrrega màxima	100
	Pes	70

MIDES LLIT POSTURAL



		TALLA 1	TALLA 2	TALLA 3
E	Ample	59 cm (amb protecció anticaigudes + 12 cm)		
F	Llargada de la secció del cap	60	75	90
G	Llargada de la secció del seient	35-50		
H	Llargada de la secció de les cames	45	55	65
I	Llargada total	140-155	165-180	190-205
J	Alçada	6 cm (amb protecció anticaigudes + 9 cm)		

Models i talles

- SC4000200 Tina amb rodes del darrere de PU de 16" amb fre de tambor i rodes de direcció de PU de 8" - Talla única
- SC4000300 Tina amb 4 rodes giratòries (125 mm) que inclouen ajustament direccional del darrere i bloqueig total (només per a ús en interiors) - Talla única
- SC4001201 Sistema per a llits posturals - Talla 1 (cap, seient + cames)
- SC4002201 Sistema per a llits posturals - Talla 2 (cap, seient + cames)
- SC4003201 Sistema per a llits posturals - Talla 3 (cap, seient + cames) (inclou Base extension rodes)