

Tina

POSICIONAMIENTO Y CONFORT



Nuevo modelo de Tina, un chasis o base móvil diseñado para permitir la colocación de lechos posturales. El sistema de elevación mediante un pistón eléctrico facilita los cuidados y las actividades terapéuticas.

Incorpora un motor eléctrico para el ajuste eléctrico de:

- Altura;
- Ángulo del asiento, del respaldo y de las rodillas;
- Inclinación del asiento.

Un complemento ideal es el colchón de vacío modeable, que permite conseguir la posición ideal para cada usuario.

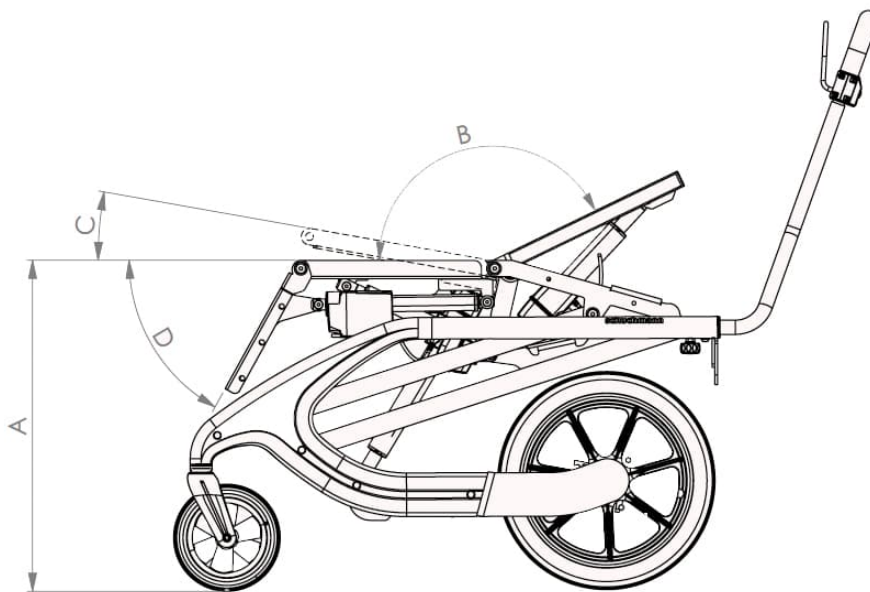
Caract. y Espec.

- Chasis o base móvil para la colocación de lechos posturales
- Motor eléctrico para el ajuste eléctrico de altura; ángulo del asiento, respaldo y rodillas; e inclinación del asiento
- Ruedas traseras de 12" y delanteras de 8"
- Un complemento ideal es el colchón de vacío
- El lecho postural se puede ajustar dinámicamente
- Empuñadura ajustable en altura y profundidad

Medidas

CUADRO DE MEDIDAS (Longitud en cm y peso en kg)

MEDIDAS CHASIS

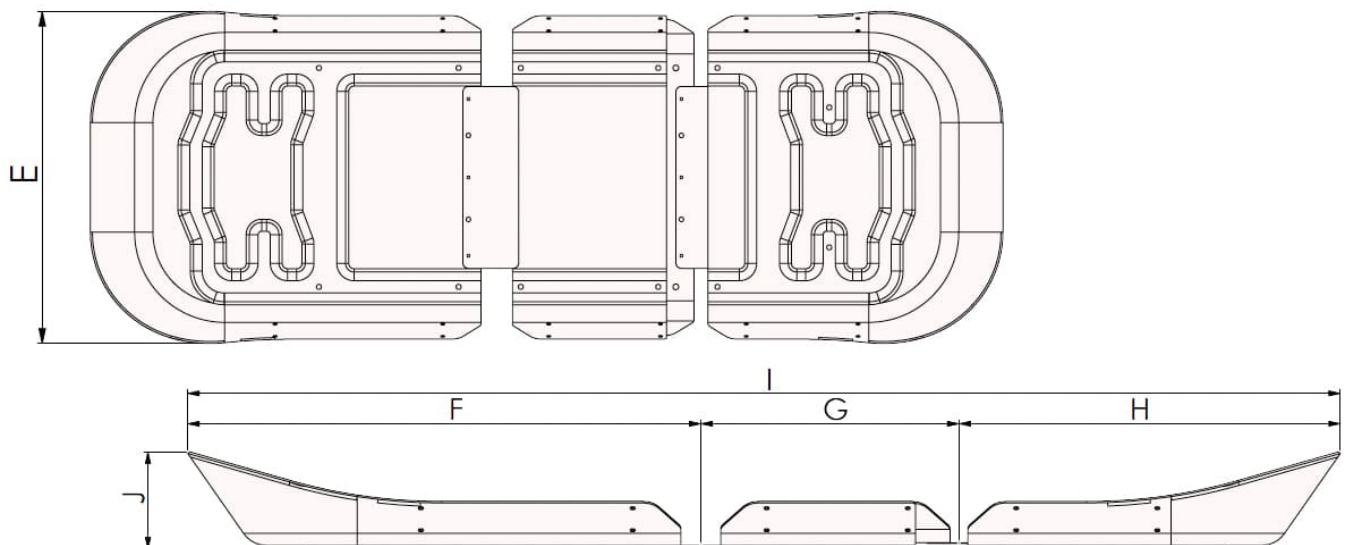


* si **C** se establece en 10°, entonces **B** también se puede establecer entre 120° y 180°.

		CHASIS
A	Altura del lecho postural	53 - 79

B	Ángulo del respaldo ajustable* (si C se establece en 10°, también 120° - 180°)	130° - 180°
C	Ángulo del asiento	0° - 40°
D	Ángulo de rodilla ajustable	110° - 180°
	Ancho del chasis de la base	64
	Carga máxima	100
	Peso	70

MEDIDAS LECHO POSTURAL



		TALLA 1	TALLA 2	TALLA 3
E	Ancho	59 cm (con protección anticaídas + 12 cm)		
F	Largo de la sección de la cabeza	60	75	90
G	Largo de la sección del asiento	35-50		
H	Largo de la sección de las piernas	45	55	65
I	Largo total	140-155	165-180	190-205
J	Alto	6 cm (con protección anticaídas + 9 cm)		

Modelos y tallas

- SC4000200 Tina con ruedas traseras de PU de 16" con freno de tambor y ruedas de dirección de PU de 8" - Talla única
- SC4000300 Tina con 4 ruedas giratorias (125 mm) que incluyen ajuste direccional trasero y bloqueo total (solo para uso en interiores) - Talla única
- SC4001201 Sistema para lechos posturales - Talla 1 (cabeza, asiento + piernas)
- SC4002201 Sistema para lechos posturales - Talla 2 (cabeza, asiento + piernas)
- SC4003201 Sistema para lechos posturales - Talla 3 (cabeza, asiento + piernas) (incluye Base extension ruedas)