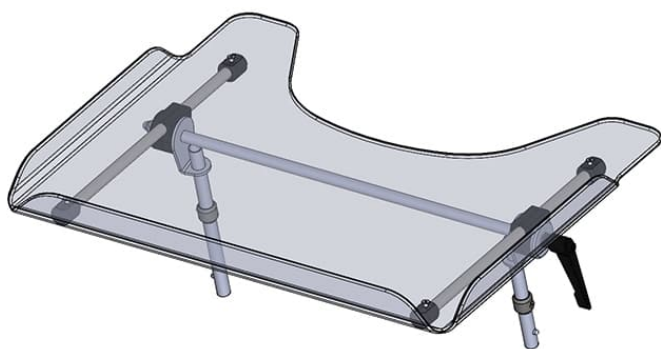


## Mesa de terapia transparente Timo



Mesa de terapia transparente de la silla de interior [Timo](#).

### Modelos y tallas

- HO-4111-8200 Mesa de terapia transparente Timo - Talla 1