

## Till MÁS QUE UN BIPEDESTADOR



Till es un **bipedestador supino, con una flexión de cadera ajustable hasta 45º y de rodillas hasta 65º** que proporciona un soporte óptimo. Ofrece una **abducción independiente hasta 30º por cadera** y se puede **inclinarse de 0º a 90º**.

Permite la transferencia del usuario de tumbado a bipedestación de forma segura y cómoda, incluso si el usuario no es activo. Gracias a las diversas opciones de ajuste, **se adapta con mucha precisión a la forma específica del cuerpo de la persona**.

Estar de pie regularmente tiene un efecto positivo en las estructuras y funciones del cuerpo y promueve sus actividades. El bipedestador Till ofrece un gran apoyo, así como seguridad y facilidad a la hora de transferir de peso. Y ofrece una nueva perspectiva al usuario: poder estar a la altura de sus amigos, haciendo posible la participación en diferentes situaciones y posiciones durante el entrenamiento de pie.

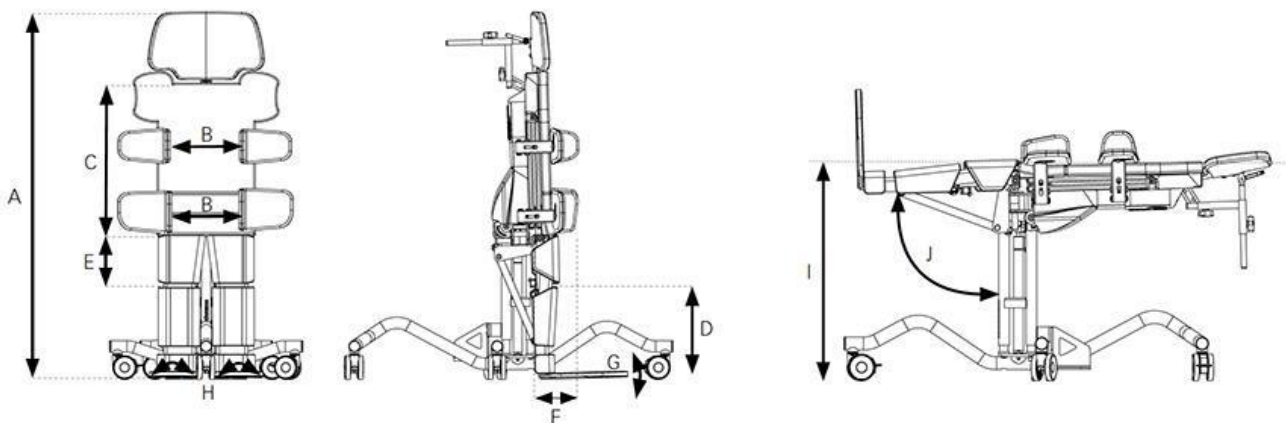
Se puede ajustar tanto la **dosiflexión**, como la **flexión plantar** y otros **ajustes de tobillo**.

## Caract. y Espec.

- Bipedestador supino ajustable hasta una flexión de cadera de 45º y de rodillas de 65º
- Abducción independiente hasta 30º por cadera
- Se puede inclinar de 0º a 90º
- Fácil colocación con la grúa de transferencia
- Se adapta con mucha precisión a la forma específica del cuerpo, gracias a las diversas opciones de ajuste
- Proporciona un soporte óptimo
- Se puede ajustar tanto la dosiflexión, como la flexión plantar y otros ajustes en el tobillo
- 4 opciones de reposacabezas disponibles
- Chasis blanco pálido y piezas de fijación negras
- Estructura base con 5 ruedas (para T1, T2 y T3) o 6 ruedas (para tamaño 4) de 75 mm con dispositivos de bloqueo total, uno de ellos con bloqueo direccional

## Medidas

### MEDIDAS BIPEDESTADOR

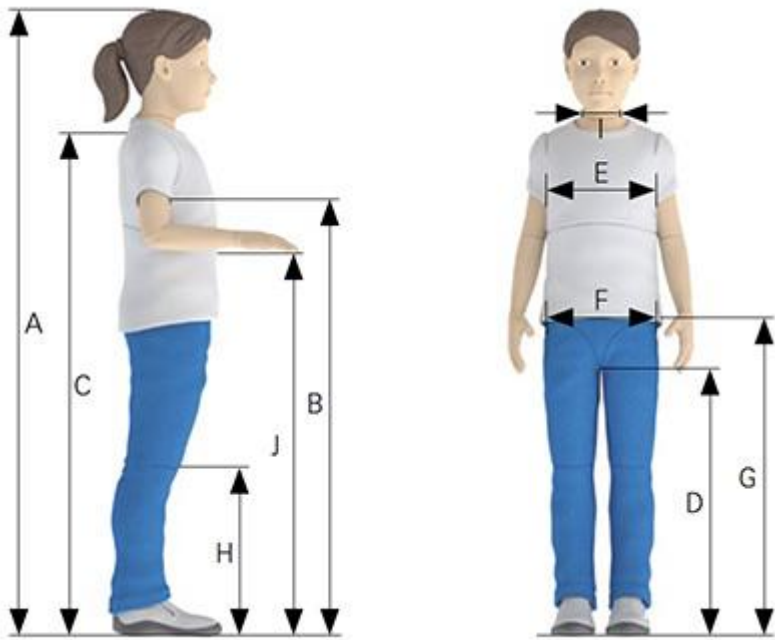


Medidas en cm y peso en kg.

		Talla 1	Talla 2	Talla 3	Talla 4
<b>A- Altura usuario</b>		75 - 115	100 - 135	120 - 160	145 - 185
<b>Soporte parte superior del cuerpo</b>	<b>B- Ancho cadera/tórax</b>	14 - 27	17 - 31	20 - 37	27 - 46
	<b>C- Longitud</b>	30,5 - 43	38 - 48	49 - 61	58 - 69
<b>Reposapiernas</b>	<b>D- Altura soporte de rodillas</b>	20,5 - 30,5	27,5 - 37	32,5 - 45	42 - 54
	<b>E- Interior de la pierna a la rodilla</b>	12 - 18,5	16,5 - 24	20 - 29,5	24,5 - 34
	<b>Ángulo de la rodilla</b>	0° - 65°			
	<b>Ángulo de la cadera</b>	0° - 45°			
	<b>Abducción (cada pierna)</b>	0° - 30°			
	<b>F- Ajuste de rotación pélvica</b>	0 - 5			
<b>Pies</b>	<b>G- Dorsiflexión</b>	0° - 20°			
	<b>G- Flexión plantar</b>	0° - 15°			
	<b>H - Inversión/Eversión</b>	0° - 15° en cada dirección			
<b>I- Altura de la superficie de descanso (para transferencia)</b>		53,5 - 73,5	60 - 85	71,5 - 93,5	82,5 - 104,5
<b>J- Inclinación</b>		0° - 90°			
<b>Dimensiones de transporte (Longitud x Anchura x Altura)</b>		95 x 51 x 75	105 x 61 x 85	125 x 76 x 97	152 x 77 x 100
<b>Carga máxima</b>		30	60	80	100
<b>Peso</b>		30	35	80	90

## AJUSTES USUARIO

Las siguientes medidas deben preestablecerse en el bipedestador:



**A** Altura usuario

**B** Altura de la axila (almohadillas laterales centrales)

**C** Altura de los hombros

**D** Altura interior de la pierna

**E** Ancho del pecho

**F** Ancho pélvico

**G** Altura de la cadera (almohadillas pélvicas centrales)

**H** Altura de la rodilla

**I** Anchura del cuello

**J** Altura de la bandeja

## Modelos y tallas

- SC-4201000 Till - Talla 1 (usuarios de 75-115 cm) pistón altura y ángulo
- SC-4201100 Till - Talla 1 (usuarios de 75-115 cm) pistón ángulo y altura asistida eléctricamente
- SC-4202000 Till - Talla 2 (usuarios de 100-135 cm) pistón altura y ángulo
- SC-4202100 Till - Talla 2 (usuarios de 100-135 cm) pistón ángulo y altura asistida eléctricamente
- SC-4203000 Till - Talla 3 (usuarios de 120-160 cm) power altura y ángulo
- SC-4203100 Till - Talla 3 (usuarios de 120-160 cm) power altura y ángulo + Soporte parte superior cuerpo contorneable
- SC-4204000 Till - Talla 4 (usuarios de 145-185 cm) power altura y ángulo
- SC-4204100 Till - Talla 4 (usuarios de 145-185 cm) power altura y ángulo + Soporte



parte superior cuerpo contorneable

## Colores



Negro/Azul azure (para Till T1 o T2)



Negro/Rosa (para Till T1 o T2)



Negro/Azul turquesa (para Till T3 o T4)



Negro/Gris (para Till T3 o T4)

## Accesorios



Headloft



Batería recargable para modelos básicos con altura asistida eléctricamente Till



Correas de pie Till



Palanca seguridad para desbloqueo Till



Taloneros Till



Barra empuje Till