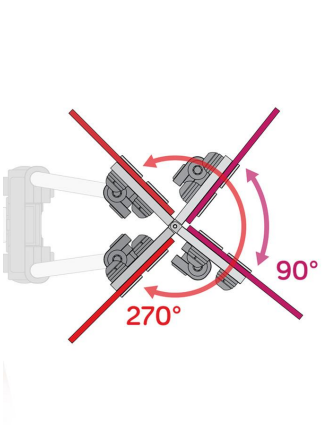
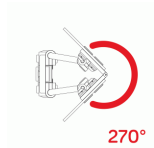


Soporte abatible Axial Biangular para control torácico Spex



El Soporte abatible Axial Biangular para control torácico Spex para sillas de ruedas ha sido **diseñado para proporcionar un posicionamiento superior del tronco y una mejor distribución de la presión para las personas que presentan escoliosis y/u otras asimetrías complejas del tronco observadas en el plano frontal.**

Su sistema comprende una bisagra de pivote dentro de las almohadillas laterales que **permite un posicionamiento complejo para desviaciones cóncavas y convexas** a medida que se ajusta a diferentes posiciones corporales.

Junto con la tecnología Axial y el acabado de acolchado de espuma superior, el Soporte abatible Biangular para control torácico Spex **asegura un ajuste óptimo para abordar formas corporales asimétricas, y proporciona una excelente distribución de la presión** a través de una superficie más amplia para optimizar la máxima comodidad.

En el Soporte abatible Axial Biangular **se deben añadir las almohadillas, que pueden ser:**

- [**Almohadillas laterales Biangulares para control torácico Spex.**](#)
- [**Almohadillas laterales Biangulares para control torácico con fundas Comfy Spex.**](#)

Caract. y Espec.

- Ajuste de ángulo de $\pm 90^\circ$ desde una superficie plana, lo que proporciona un rango de ángulo total de 180°
- El mecanismo abatible facilita las transferencias
- Indicado para las personas que presentan escoliosis y/u otras asimetrías complejas del tronco observadas en el plano frontal
- Permite un posicionamiento complejo para desviaciones cóncavas y convexas
- Selecciona la almohadilla lateral que desees incorporar, para proporcionar el ajuste exacto que se requiere

Modelos y tallas

- SP-1266-3044-400 Soporte abatible Axial Biangular para control torácico Spex - Talla única

En movimiento