

Tom 5



*** LA FOTO NO CORRESPON AL PRODUCTE**

- **Talla Maxi Special Edition**

- **Valoració 2 = bo**

- **Xassis negre / Tapiceria blanca**

Patron ens ofereix la renovada versió del popular cotxet Tom 5, amb una estètica especial de xassis en color negre, rodes de 265 mm, cubertes posteriors massisses de dibuix especial, i un tapissat amb més color, per aquells amants de la moda.

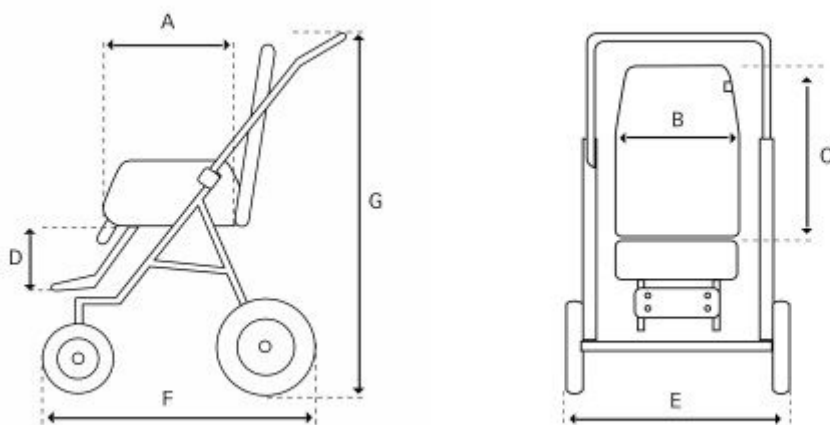
UNA GRAN AJUDA TERAPÈUTICA: Adaptable al creixement del nen. Tota la gama compleix amb tots els requisits higiènics, tècnics i de seguretat per complir amb la funció terapèutica real. Disposa d'una àmplia gama d'accessoris per un posicionament òptim.

La tecnologia 100% ALUX fa que el xassis Tom 5 sigui lleuger i d'alta durabilitat. Disposa del sistema Monoslide que gràcies al carril central lliscant, permet la regulació el seient (profunditat i amplada) i respall amb molta més precisió.

Caract. i Espec.

- Seient extraïble i reversible
- Respatller ajustable en altura
- Seient basculant, regulable en amplada i profunditat
- Respatller amb suports totalment reclinable
- Reposapeus regulables en angle i altura
- Rodes davanteres de 175 massisses
- Rodes posteriors de 265 massisses
- Arc davanter extrible
- Empunyadures ergonòmiques regulables en altura
- Cistella inferior i protector de barres laterals
- Sistema Monoslide

Mesures



QUADRE DE MESURES (Longitud en cm i pes en kg)

*** Mesures clau: Profunditat seient, altura respatller**

(La mesura clau és una referència d'aproximació, és necessari comparar totes les altres)

	MAXI
* A-PROFUNDITAT DE SEIENT	29-40
B-AMPLADA DE SEIENT	27-39
* C-ALTURA DE RESPATLLER	55-70
D-LONGITUD DEL REPOSAPEUS	12-39
E-AMPLADA TOTAL	67
F-LONGITUD TOTAL	76
G-ALÇADA TOTAL/AMB EMPUNYADURA	97-118
REGULACIÓ ANGLE SEIENT	+45º/-28º
REGULACIÓ ANGLE RESPATLLER	0º/170º

FRE	PIE
LONGITUD TOTAL PLEGAT	86
AMPLADA TOTAL PLEGAT	67
ALÇADA TOTAL PLEGAT	43
CÀRREGA MÀXIMA	50
PES	19

Preu