

**HTS sistema de higiene**  
**SISTEMA UNIVERSAL PARA EL BAÑO**



HTS sistema de higiene es una **unidad de asiento multifuncional**, es ajustable y cuenta con una amplia gama de accesorios para conseguir el posicionamiento que necesita cada usuario. Se puede utilizar tanto en el inodoro cómo en la ducha.

Higiénico y simple, HTS **promueve el posicionamiento hacia delante ideal y natural para el uso eficaz del baño y las transferencias**. Su versatilidad y simplicidad, sin necesidad de herramientas, hacen que la vida de los cuidadores también mejore.

Los acolchados opcionales del asiento y respaldo proporcionan comodidad a los usuarios y de fácil limpieza para los cuidadores. HTS crece con el niño, es adaptable en ancho, profundidad y altura.

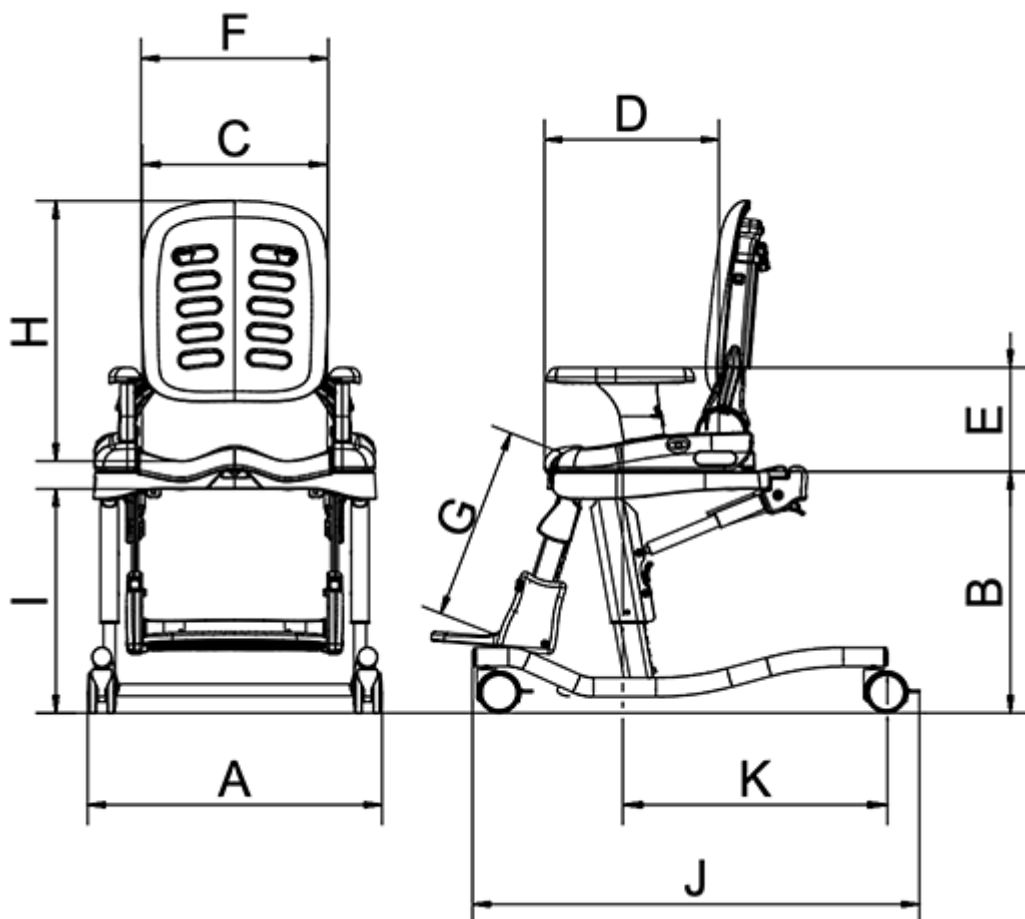
**Se puede utilizar:**

- En el inodoro, con barras de montaje.
- Sobre el inodoro, con base móvil o fija.
- Fuera del inodoro con base móvil o fija y cubeta.
- Para la ducha o baño con base.

## **Caract. y Espec.**

- Asiento y respaldo con cinturón
- Reclinable
- Uso como silla de ducha o bastidor independiente
- Peso ligero

## **Medidas**



CUADRO DE MEDIDAS (Longitud en cm y peso en Kg)

			PEQUEÑO	MEDIANO	GRANDE
A	Anchura	Base móvil	53	53	57
		Base fija	51	51	53
		Base de transferencia y cuidado	67	67	71
B	Altura del asiento	Base móvil	39-55	39-55	44-58
		Base fija	33-43	36-44	38-48
		Base de transferencia y cuidado	51-78	51-78	51-78
C	Ancho del asiento*		20/25/30	25/30/36	33/38/43
D	Profundidad del asiento (en incrementos de 3 cm)		20-28	29-37	37-44
E	Altura del reposabrazos		13,5	17	20
F	Ancho de respaldo		29	34	41
G	Altura reposapiés		22-34	27-39	37-44
H	Altura del respaldo		42	50	62
I	Altura de inodoro máx. (de paso)	Base móvil	52	52	52,5
		Base fija	38	38	42

<b>J</b>	<b>Longitud</b>	<b>Base móvil</b>	74	74	81
		<b>Base fija</b>	71	71	74
		<b>Base de transferencia y cuidado</b>	84	84	87
<b>K</b>	<b>Borde delantero del orificio de higiene hasta el borde trasero de las bases</b>		48	48	48
	<b>Reclinación</b>		-6º,6º,18º	-6º,6º,18º	-6º,6º,18º
	<b>Basculación</b>		-5º,+25º	-5º,+25º	-5º,+25º
			-15º,+15º	-15º,+15º	-15º,+15º
	<b>Carga máxima</b>		34	68	113

\* Regulable mediante guía para muslos opcional.

### Medida clave: Altura usuario

*(La medida clave es una referencia de aproximación, es necesario comparar todas las demás)*

## Modelos y tallas

- SC5701000 HTS sistema de higiene (asiento, respaldo y reposabrazos) - Talla pequeña
- SC5702000 HTS sistema de higiene (asiento, respaldo y reposabrazos) - Talla mediana
- SC5703000 HTS sistema de higiene (asiento, respaldo y reposabrazos) - Talla grande

## Accesorios



**Base Hi-Lo HTS**  
\*Required



**Base móvil HTS**  
\*Required



**Base fija HTS**  
\*Required



**Barra de montaje a inodoro HTS**  
\*Required



**Empuñaduras HTS**



**Acolchado asiento y respaldo HTS**



**Reposacabezas HTS**



**Arnés en forma de mariposa HTS**



**Soporte delantero/bandeja HTS**



**Soportes laterales abatibles HTS**



**Controles de cadera HTS**



**Cubeta HTS**



**Deflector HTS**



**Taco abductor HTS**



**Cinchas de Tobillo HTS**



**Soportes de pantorrilla HTS**



**Reposapiés para barra de montaje HTS**



**Soporte para ducha y bañera HTS**



**Base portátil con bolsa de transporte HTS**