

Parapion

EQUILIBRIO ESTÁTICO



El **bipedestador Parapion** se utiliza para poder **verticalizar al paciente en posición estática**. Durante este proceso el **sentido del equilibrio** del paciente, los **órganos internos** y el **sistema de circulación sanguínea** pueden adaptarse a las nuevas condiciones.

Gracias a este bipedestador **el paciente es capaz de realizar actividades cotidianas o profesionales**. Un conjunto de correas y soportes han sido diseñados para la seguridad y comodidad del paciente.

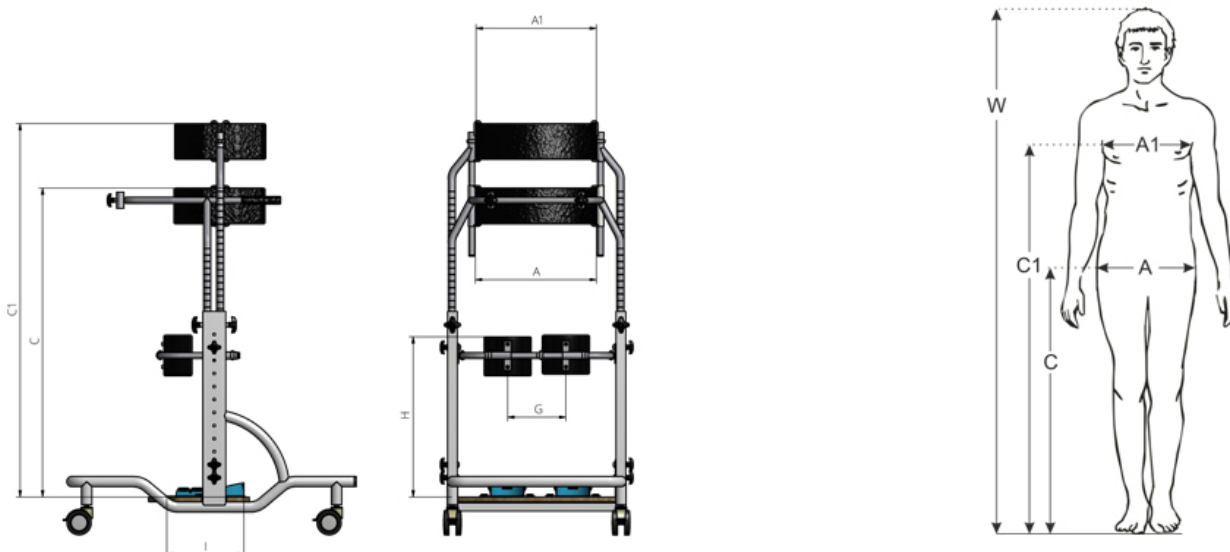
El bipedestador está **equipado con ruedas** que permiten el transporte del paciente de una habitación a otra en posición vertical.

Caract. y Espec.

- Soporte pélvico y pectoral
- Mesa (sólo talla 1)
- Paleta desmontable (sólo talla 1)
- Estabilizador de rodillas
- Estabilizador de pies
- Estructura con ruedas equipadas con frenos

Medidas

CUADRO DE MEDIDAS (longitud en cm y peso en kg)



		TALLA 1	TALLA 2	TALLA 3
W	ALTURA INDICATIVA DEL USUARIO*	90-140	110-170	140-200
A/A1	ANCHO DEL SOPORTE PÉLVICO/PECHO	23	31	38
C	ALTURA DEL SOPORTE PÉLVICO	61-90	80-104	92-122
C1	ALTURA DEL SOPORTE DE PECHO	73-111	92-126	107-163
	CIRCUNFERENCIA DEL SOPORTE PÉLVICO/PECHO	56-76	80-102	95-124
G	ANCHO DE LOS SOPORTES DE RODILLA	12-22	16-24	20-31
H	ALTURA DE LOS SOPORTES DE RODILLA	18-45	24-49	31-71
I	LONGITUD DE LA PLATAFORMA DE PIE	23	27	30,5
	CARGA MÁXIMA	30	55	95
	ANCHO TOTAL	56	56	67
	LONGITUD TOTAL	75	87	93
	ALTURA TOTAL	73	92	107
	PESO	17	21,5	27,5

Nota: el rango de tolerancia de medición es de +/- 1 cm.

* **Esta medida no puede ser el parámetro principal al elegir la talla del producto** (la medida clave es una referencia de aproximación, es necesario comparar todas las demás).

Modelos y tallas

- AK-PARAPION/T1 Parapion - Talla 1
- AK-PARAPION/T2 Parapion - Talla 2
- AK-PARAPION/T3 Parapion - Talla 3

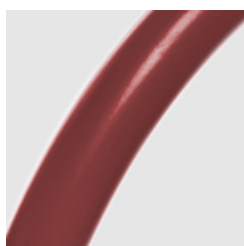
Colores



Talla 1

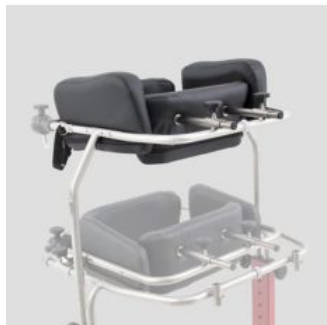


Talla 2



Talla 3

Accesorios



Soporte torácico de Paramobil para Parapion



Bandeja Parapion



Soporte pélvico de Paramobil para Parapion



Soportes de rodillas ajustables independientemente Parapion



Soportes de antebrazos Parapion