

## Reposapiés Jordi

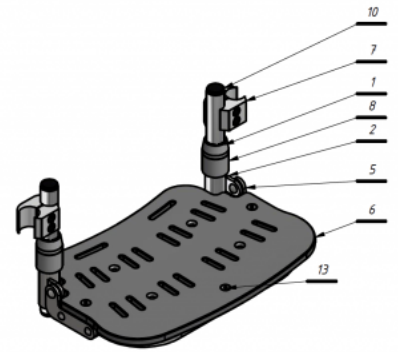
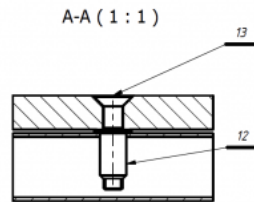
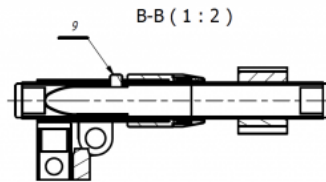
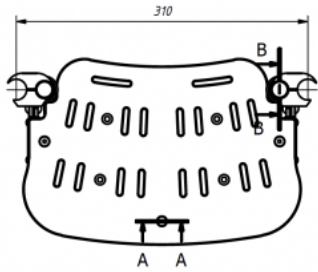
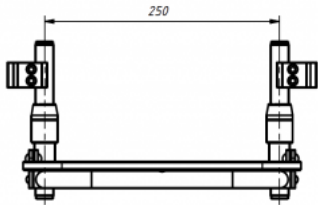
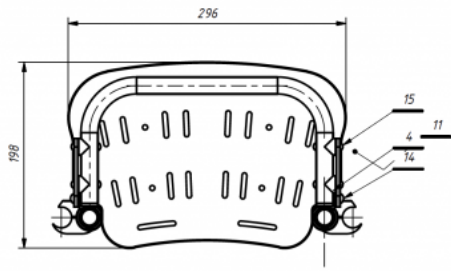


El reposapiés de la **silla terapéuticas Jordi** puede actuar como un reposapiés independiente. Es ajustable en altura y ángulo para adaptarse a las necesidades del usuario.

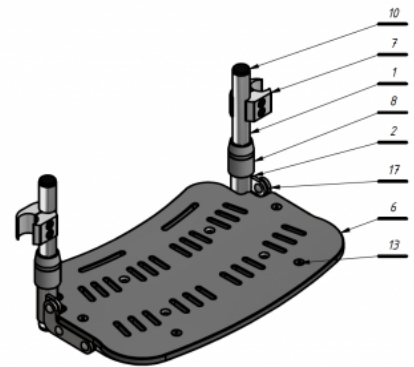
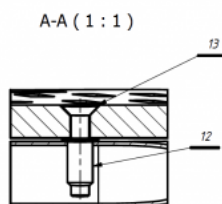
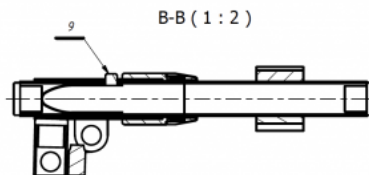
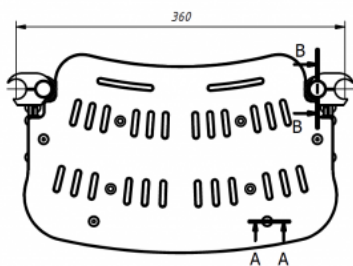
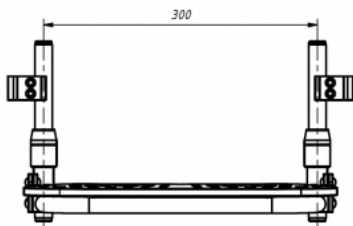
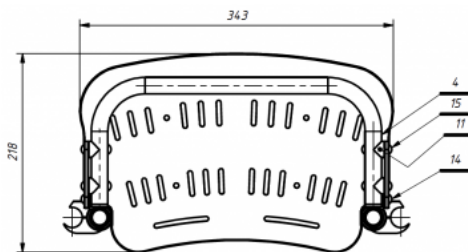
## Medidas

### REPOSAPIÉS JORDI

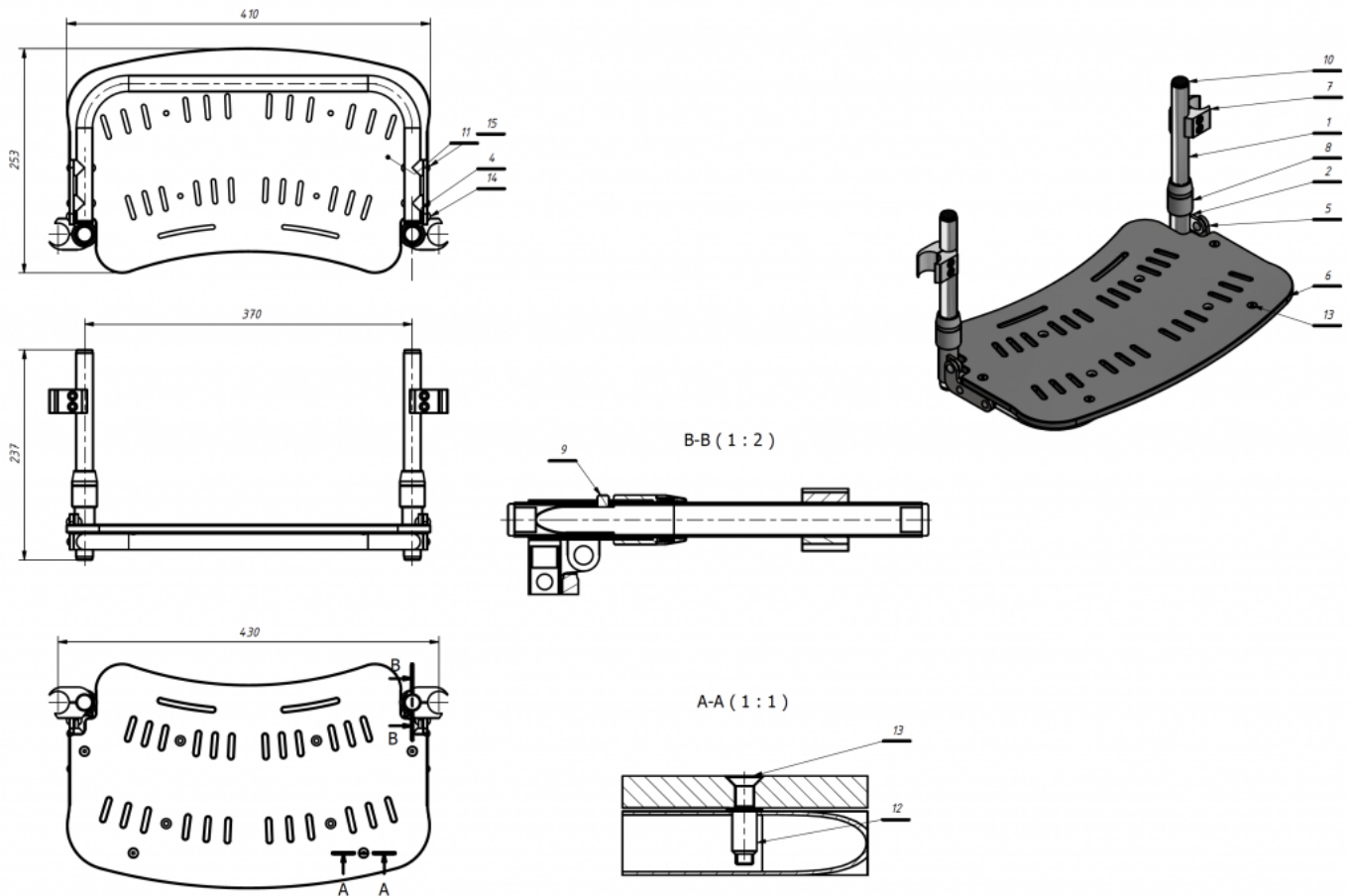
Talla 1



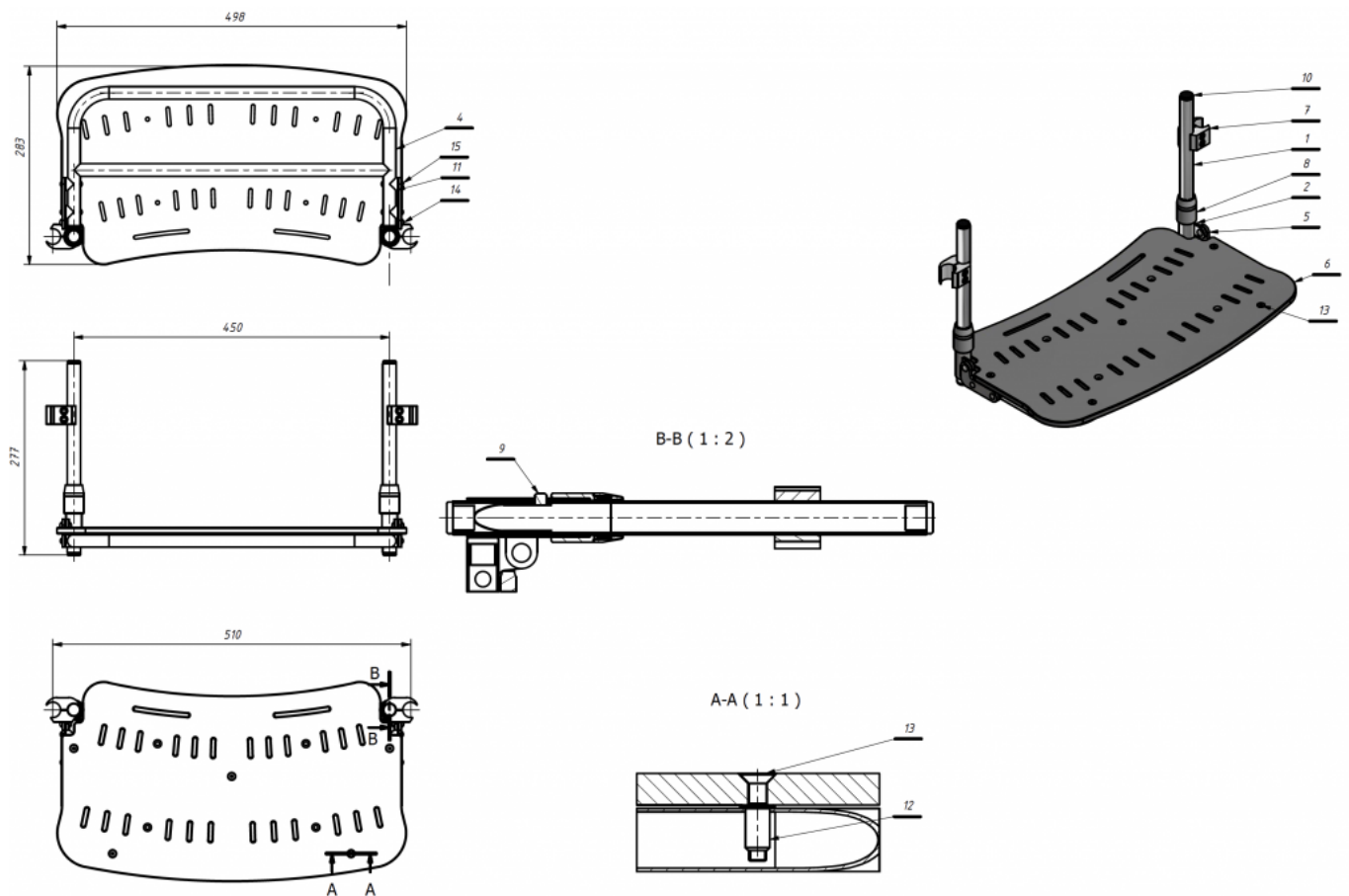
Talla 2



Talla 3



Talla 4



**CINCHAS PARA REPOSAPIÉS**

<b>Talla</b>	<b>Altura</b>	<b>Ancho</b>
<b>1/2</b>	2,5	35
<b>3/4</b>	2,5	40

## **Modelos y tallas**

- AK-JRI-619      Silla Jordi - Reposapiés - Talla única
- AK-JRI-156      Silla Jordi - Cincha para reposapiés - Talla única