

Tom 5 & Tom 5 Xcountry

LIDER URBÀ

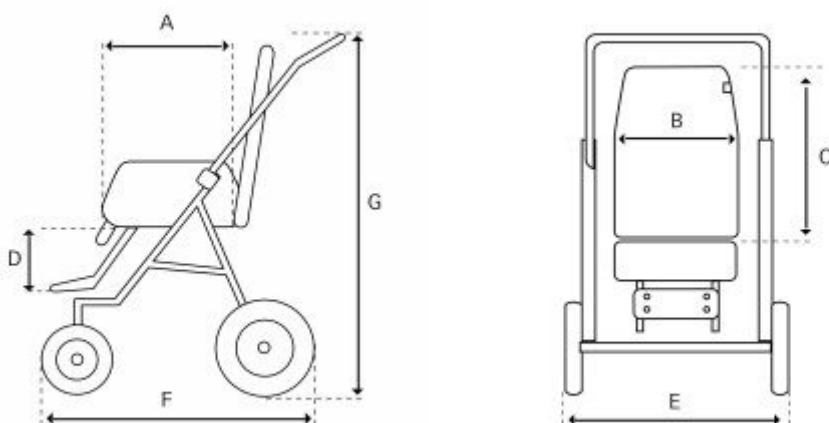


El cotxet Tom 5 **ofereix una gran ajuda tereapèutica i és adaptable al creixement del nen.** Tota la gamma compleix tots els **requisits higiènic, tècnic i de seguretat** per complir amb la funció terapèutica real. Disposa d'una àmplia gamma d'accessoris per a un posicionament òptim. A més, la versió **Tom 5 Xcountry** incorpora unes rodes més grans (davanteres de 200 mm i posteriors de 395 mm) **per donar solució a tot tipus de situacions a l'aire lliure.** La tecnologia 100% ALUX fa que el xassis Tom 5 sigui **lleuger i d'alta durabilitat.** Disposa del sistema Monoslide que gràcies al carril central lliscant, permet la regulació el seient (profunditat i amplada) i respatller amb molta més precisió.

Caract. i Especi.

- Seient extraïble i reversible
- Respatller ajustable en altura
- Seient basculant, regulable en amplada i profunditat
- Respatller amb suports totalment reclinable
- Reposapeus regulables en angle i altura
- Rodes davanteres massisses de 175 (Tom 5) i 200 (Tom 5 Xcountry)
- Rodes del darrere massisses de 265 (Tom 5) i 395 (Tom 5 Xcountry)
- Arc davanter extrible
- Empunyadures ergonòmiques regulables en altura
- Cistella inferior i protector de barres laterals
- Sistema Monoslide

Mesures



MIDES TOM 5

QUADRE DE MESURES (Longitud en cm i pes en kg)

* **Mesures clau: Profunditat seient, altura respatller**

(La mesura clau és una referència d'aproximació, és necessari comparar totes les altres)

	MINI	STD	MAXI	MAXI-XLG
ALTURA INDICATIVA USUARI	75-110	85-135	90-150	110-165
* A-PROFUNDITAT DE SEIENT	(18,5) 20-27	23-33	29-40	34-45
B-AMPLADA DE SEIENT	23-30	25-34	27-38	27-38
* C-ALTURA DE RESPATLLER	45-57	51-68	55-71	61-79
D-LONGITUD DEL REPOSAPEUS	12-28	12-36	12-39	12-43
E-AMPLADA TOTAL	59,5	63	67	67
F-LONGITUD TOTAL	76	76	76	76
G-ALÇADA TOTAL/AMB EMPUNYADURA	100	100	107	110
REGULACIÓ ANGLE SEIENT	+46°/-30°	+38°/-32°	+43°/-33°	+43°/10°
REGULACIÓ ANGLE RESPATLLER	90°/165°	90°/180°	90°/180°	90°/180°
FRE	De pie	De pie	De pie	De pie
LONGITUD TOTAL PLEGAT	84	85	88	93
AMPLADA TOTAL PLEGAT	59,5	63	67	67
ALÇADA TOTAL PLEGAT	36	37	39	44
CÀRREGA MÀXIMA	40	40	50	50
PES	18,4	20	21	22,5

MIDES TOM 5 XCOUNTRY

QUADRE DE MESURES (Longitud en cm i pes en kg)

*** Mesures clau: Profunditat seient, altura respatller**

(La mesura clau és una referència d'aproximació, és necessari comparar totes les altres)

	MINI	STD	MAXI
ALTURA INDICATIVA USUARI	75-110	85-135	90-150
* A-PROFUNDITAT DE SEIENT	(18,5) 20-27	23-33	29-40
B-AMPLADA DE SEIENT	23-30	25-34	27-38
* C-ALTURA DE RESPATLLER	45-57	51-68	55-71
D-LONGITUD DEL REPOSAPEUS	12-28	12-36	12-39
E-AMPLADA TOTAL	59,5	63	67
F-LONGITUD TOTAL	84	84	84
G-ALÇADA TOTAL/AMB EMPUNYADURA	100	100	107
REGULACIÓ ANGLE SEIENT	+46°/-30°	+38°/-32°	+43°/-33°

REGULACIÓ ANGLE RESPATLLER	90º/165º	90º/180º	90º/180º
FRE	De pie	De pie	De pie
LONGITUD TOTAL PLEGAT	84	85	88
AMPLADA TOTAL PLEGAT	59,5	63	67
ALÇADA TOTAL PLEGAT	44	45	45
CÀRREGA MÀXIMA	40	40	50
PES	19,4	21	22

Models i talles

- T5S30RP00 Tom 5 - Mini
- T5S34RP00 Tom 5 - Estándar
- T5S38RP00 Tom 5 - Maxi
- T5S38RP0G Tom 5 - Maxi-XLG
- T5X30RP00 Tom 5 Xcountry - Mini
- T5X34RP00 Tom 5 Xcountry - Estándar
- T5X38RP00 Tom 5 Xcountry - Maxi

Colors



Gris



Blau



Verd



Rosa



Taronja



Vermell

Accessoris



Headaloft



Encoixinat reposapeus Tom 5



PivotFit Bodypoint



Cingles de turmell Ankle Huggers Bodypoint



Cinturó pèlvic 2 punts Bodypoint



Cinturó pèlvic 4 punts Bodypoint



Support lumbar Tom5



Fixació reclinació per espàstics Tom 5



Sac d'hivern Tom 5



Extensió protector lateral Tom 5



Protector suport barra Tom 5



Cistella metàl·lica Tom5



Cistella HD (alta densitat) Tom 5



Suports pel cap (PAR) Tom5



Reposacaps en forma de «U» Tom 5



Suports laterals de tronc (PARELL) TOM 5



Suport nuca Tom 5



Separador de cames Tom5



Tac abductor Tom 5



Suport de cames amb fixació Tom5



Taula Tom 5



Capota Comfort amb capa impermeable Patron



Capota Sun Shade pel sol Patron



Posicionador ajustable per a capota Tom 5



Capota Classic Patron



Bossa Jumbo Patron



Xassis Denver Tom 5



Fre tambor Tom 5



Xassis d'interiors telescòpic Tom 5