

Tac abductor Estàndard Spex



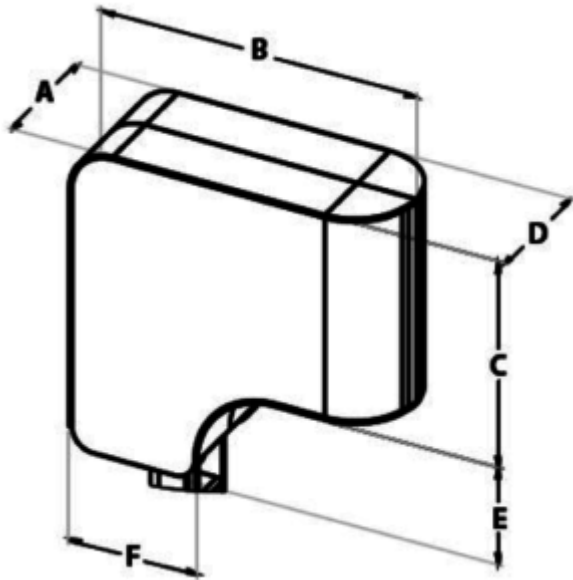
El **Tac Abductor Estàndard de Spex** s'instal·la al capdavant del seient de cadira de rodes per mantenir les cames de l'usuari en la posició correcta i aconseguir així una correcta alineació de la pelvis.

Per permetre una **transferència sense obstruccions**, es pot bascular cap avall o es pot extreure. **Proporciona un suport còmode i ferm dels genolls i de la cuixa**, a través d'un encoixinat suau i una funda rentable extraïble.

Caract. i Espec.

- Permet bascular-lo cap avall o extreure'l.
- Ràpida instal·lació a la Base rígida del seient.
- Adaptable en altura per a coixins de perfil alt.
- Disponible en tres mides.

Mesures



Mida	1	2	3
Codi	ME-1162-1501-000	ME-1162-1502-000	ME-1162-1503-000
A (mm)	60	60	60
B (mm)	145	155	185
C (mm)	95	100	105
D (mm)	40	60	60
E (mm)	40	50	60
F (mm)	65	65	75
Ajust d'altura (mm)	65	65	65
Ajust de profunditat (mm)	26	62	86