

Taco abductor Estándar Spex



El **Taco Abductor Estándar de Spex** se instala al frente del asiento de silla de ruedas para mantener las piernas del usuario en la posición correcta y conseguir así una correcta alineación de la pelvis.

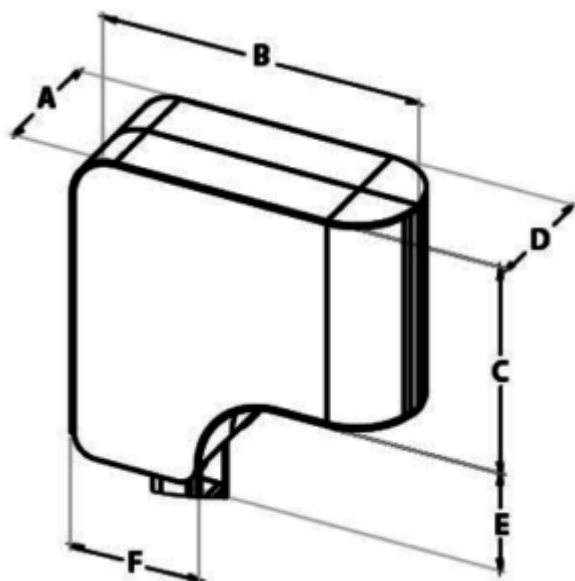
Para permitir una **transferencia sin obstrucciones**, se puede bascular hacia abajo o se puede extraer.

Proporciona un apoyo cómodo y firme de las rodillas y del muslo, a través de un acolchado suave y una funda lavable extraíble.

Caract. y Espec.

- Permite bascularlo hacia abajo o extraerlo.
- Rápida instalación en la Base rígida del asiento.
- Adaptable en altura para cojines de perfil alto.
- Disponible en tres tamaños.

Medidas



| Tamaño | 1 | 2 | 3 |
|----------------------------|------------------|------------------|------------------|
| Código | ME-1162-1501-000 | ME-1162-1502-000 | ME-1162-1503-000 |
| A (mm) | 60 | 60 | 60 |
| B (mm) | 145 | 155 | 185 |
| C (mm) | 95 | 100 | 105 |
| D (mm) | 40 | 60 | 60 |
| E (mm) | 40 | 50 | 60 |
| F (mm) | 65 | 65 | 75 |
| Ajuste de altura (mm) | 65 | 65 | 65 |
| Ajuste de profundidad (mm) | 26 | 62 | 86 |