

Recolzabraços hemiplègic



Aquest sistema modular de descans de l'avantbraç per a pacients amb hemiplegia és una molt bona solució.

Fabricat en poliuretà, aquest sistema està format per diferents mòduls, que es poden combinar en funció de les necessitats de l'usuari:

Suport d'avantbraç amb fixacions.

Pensat per a una orientació i col·locació òptimes del braç, amb 2 femelles de ranura i un element de connexió.

Extensió suport d'avantbraç amb fixacions.

Peça d'extensió per al descans de l'avantbraç, que inclou l'element de connexió.

Reposamans.

Pot ser pla o anatòmic.

Base per a suport d'avantbraç: pot ser giratòria o fixa.

- Giratòria: ideal per al descans de l'avantbraç, gira 360° en 20 passos, i inclou la placa de suport per a fixació en cadires de rodes, abast 17,5 mm.

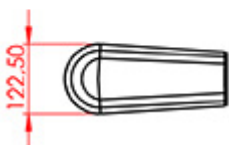
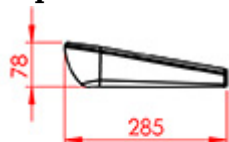
- Fixa: abast 37.5 mm.

Caract. i Especi.

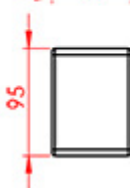
- Sistema modular
- Fabricado en poliuretano

Mesures

Suport d'avantbraç amb fixacions



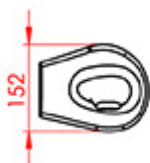
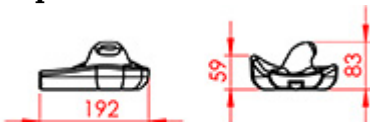
Extensió suport d'avantbraç amb fixacions



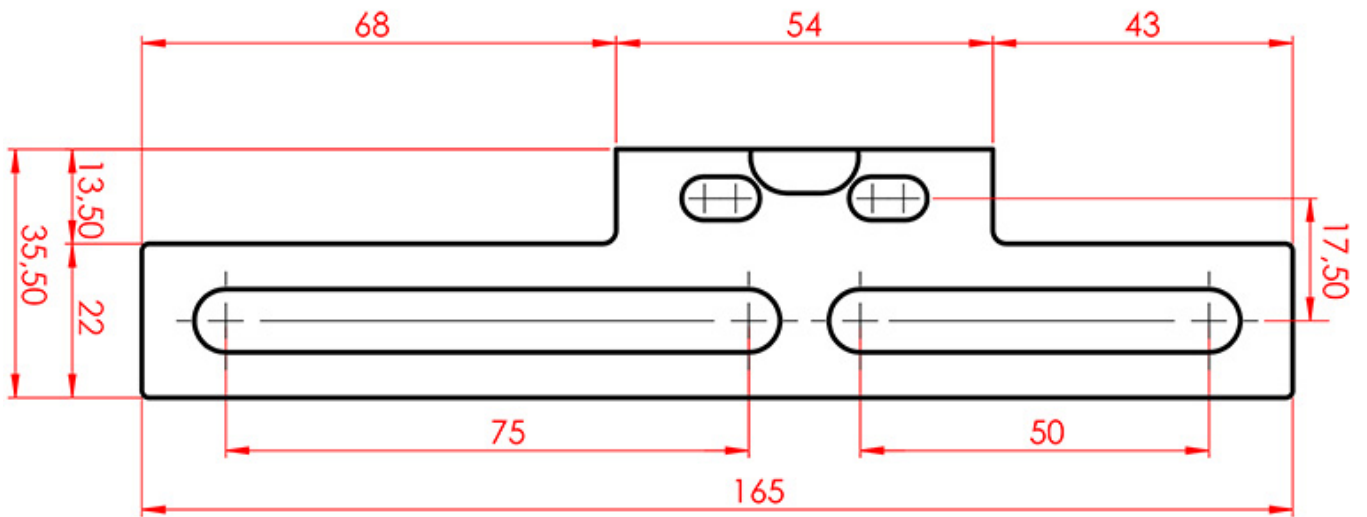
Reposamans pla



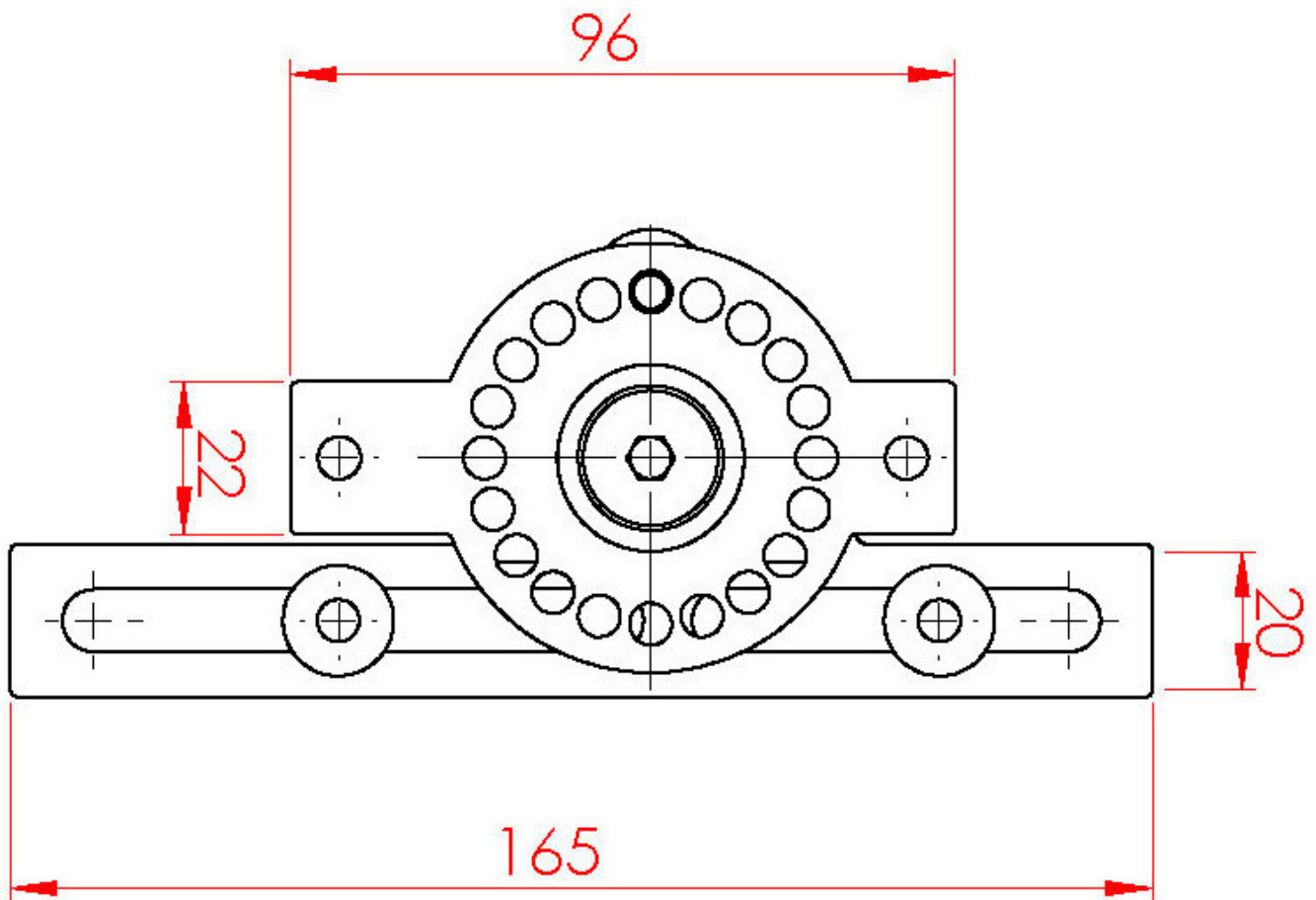
Reposamans anatòmic



Base giratòria per a suport d'avantbraç

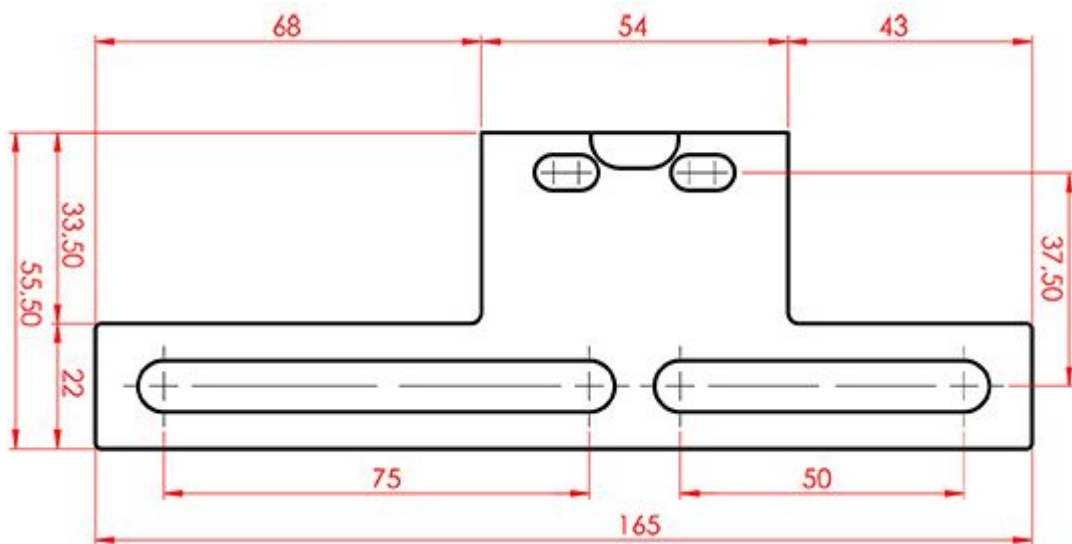


U-BEF-HEMI-P



5-medidas-base-apoyo-antebrazo-giratoria-2

Base fixa per a suport d'avantbraç



Models i talles

- PU-HEMI-1-S Recolzabraços hemiplègic - Suport d'avantbraç
- PU-HEMI-4-S Recolzabraços hemiplègic - Extensió suport d'avantbraç amb fixacions
- PU-HEMI-2 Recolzabraços hemiplègic - Reposamans amb fixacions
- PU-HEMI-3L-S Recolzabraços hemiplègic - Reposamans anatòmic per a mà esquerra amb fixacions
- PU-HEMI-3R-S Recolzabraços hemiplègic - Reposamans anatòmic per mà dreta amb fixacions
- U-BEF-HEMI-P Recolzabraços hemiplègic - Base per Suport d'avantbraç giratòria
- U-BEF-HEMI-P-2 Recolzabraços hemiplègic - Base per Suport d'avantbraç fixa