

Apoyabrazos hemipléjico



Este sistema modular de descanso del antebrazo para pacientes con hemiplejía es una muy buena solución.

Fabricado en poliuretano, este sistema está formado por diferentes módulos, que se pueden combinar en función de las necesidades del usuario:

Apoyo de antebrazo con fijaciones.

Pensado para una orientación y colocación óptimas del brazo, con 2 tuercas de ranura y un elemento de conexión.

Extensión apoyo de antebrazo con fijaciones.

Pieza de extensión para el descanso del antebrazo, que incluye el elemento de conexión.

Reposamanos.

Puede ser plano o anatómico.

Base para apoyo de antebrazo: puede ser giratoria o fija.

- Giratoria: ideal para el descanso del antebrazo, gira 360° en 20 pasos, e incluye la placa de soporte para fijación en sillas de ruedas, alcance 17,5 mm.

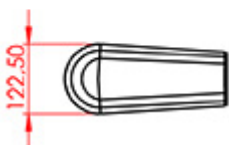
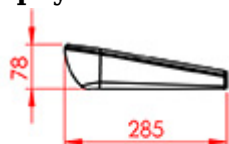
- Fija: alcance 37.5 mm.

Caract. y Espec.

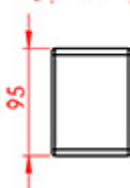
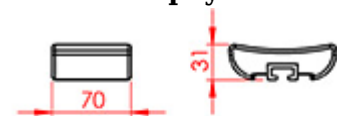
- Sistema modular
- Fabricado en poliuretano

Medidas

Apoyo de antebrazo con fijaciones



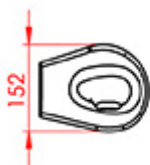
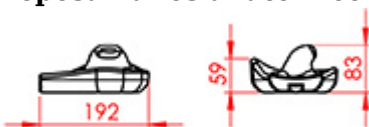
Extensión apoyo de antebrazo con fijaciones



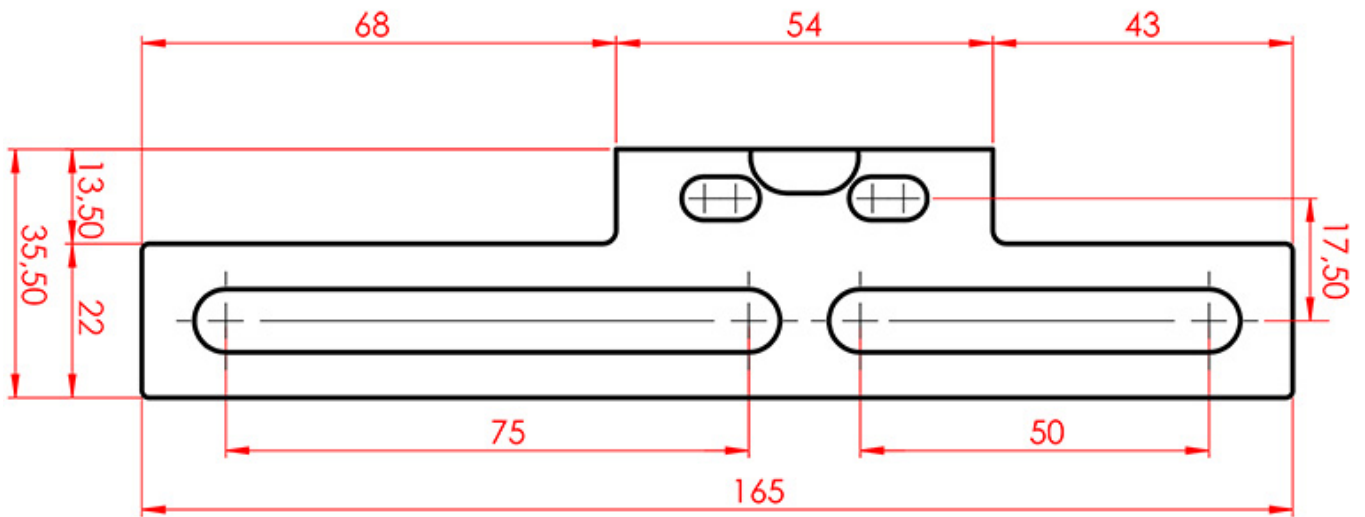
Reposamanos plano



Reposamanos anatómico

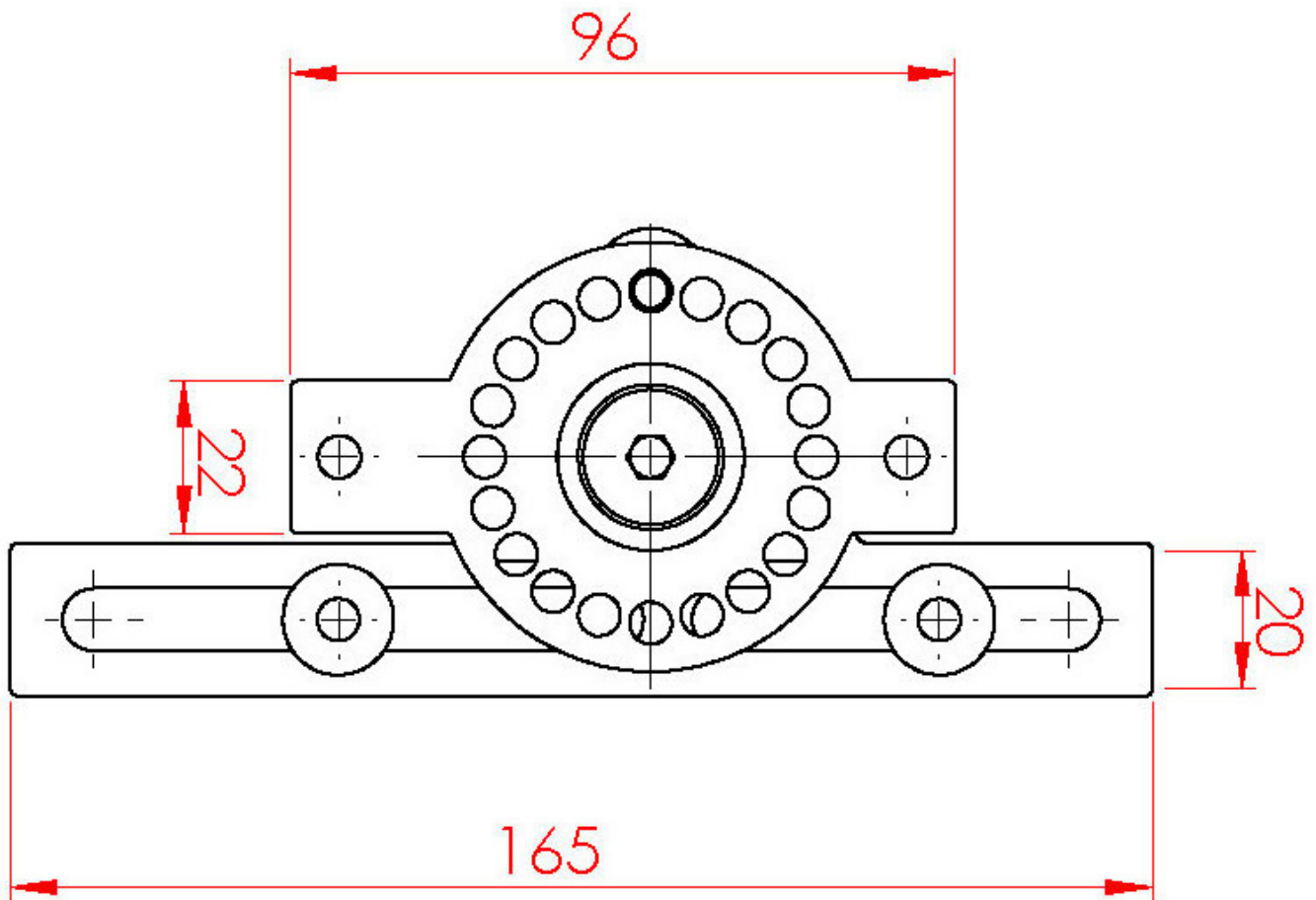


Base giratoria para apoyo de antebrazo



Base para el Apoyo de antebrazo giratoria

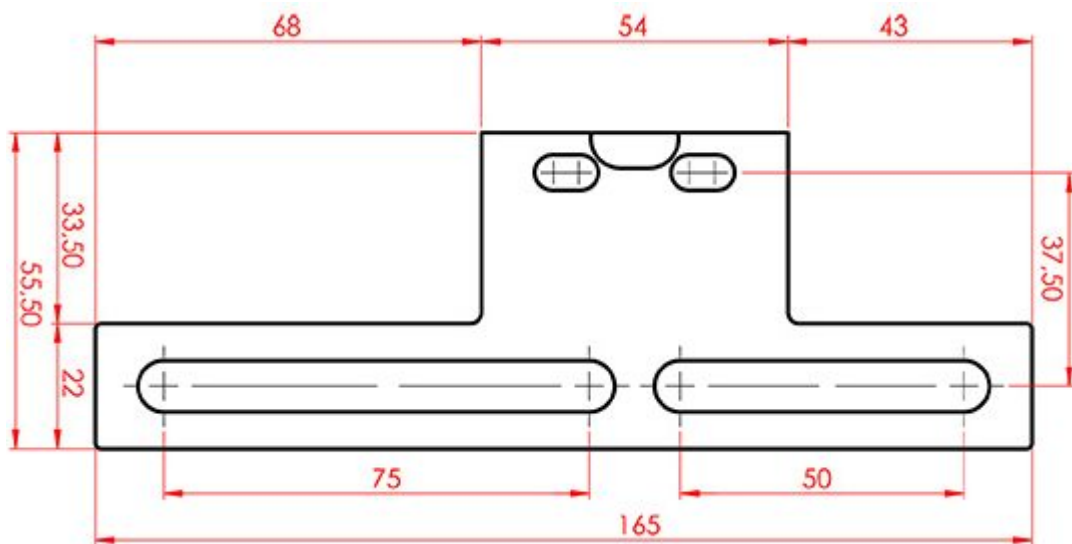
Base de soporte



Base para el Apoyo de antebrazo giratoria

Base giratoria con base de soporte

Base fija para apoyo de antebrazo



Modelos y tallas

- PU-HEMI-1-S Apoyabrazos hemiplástico - Apoyo de antebrazo con fijaciones
- PU-HEMI-4-S Apoyabrazos hemiplástico - Extensión apoyo de antebrazo con fijaciones
- PU-HEMI-2-S Apoyabrazos hemiplástico - Reposamanos
- PU-HEMI-3L-S Apoyabrazos hemiplástico - Reposamanos anatómico para mano izquierda
- PU-HEMI-3R-S Apoyabrazos hemiplástico - Reposamanos anatómico para mano derecha
- U-BEF-HEMI-P Apoyabrazos hemiplástico - Base para Apoyo de antebrazo giratoria
- U-BEF-HEMI-P-2 Apoyabrazos hemiplástico - Base para Apoyo de antebrazo fija