

## Recolzabraços hemiplègic



Aquest sistema modular de descans de l'avantbraç per a pacients amb hemiplegia és una molt bona solució.

Fabricat en poliuretà, aquest sistema està format per diferents mòduls, que es poden combinar en funció de les necessitats de l'usuari:

### **Suport d'avantbraç amb fixacions.**

Pensat per a una orientació i col·locació òptimes del braç, amb 2 femelles de ranura i un element de connexió.

### **Extensió suport d'avantbraç amb fixacions.**

Peça d'extensió per al descans de l'avantbraç, que inclou l'element de connexió.

### **Reposamans.**

Pot ser pla o anatòmic.

### **Base per a suport d'avantbraç: pot ser giratòria o fixa.**

- Giratòria: ideal per al descans de l'avantbraç, gira 360° en 20 passos, i inclou la placa de suport per a fixació en cadires de rodes, abast 17,5 mm.

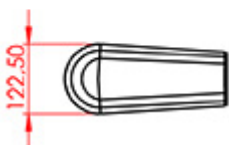
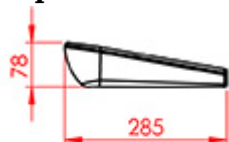
- Fixa: abast 37.5 mm.

## Caract. i Espec.

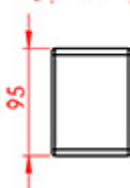
- Sistema modular
- Fabricado en poliuretano

## Mesures

### Suport d'avantbraç amb fixacions



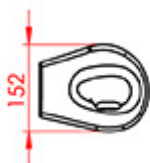
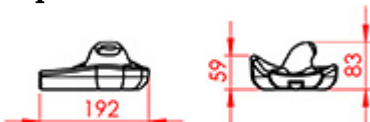
### Extensió suport d'avantbraç amb fixacions



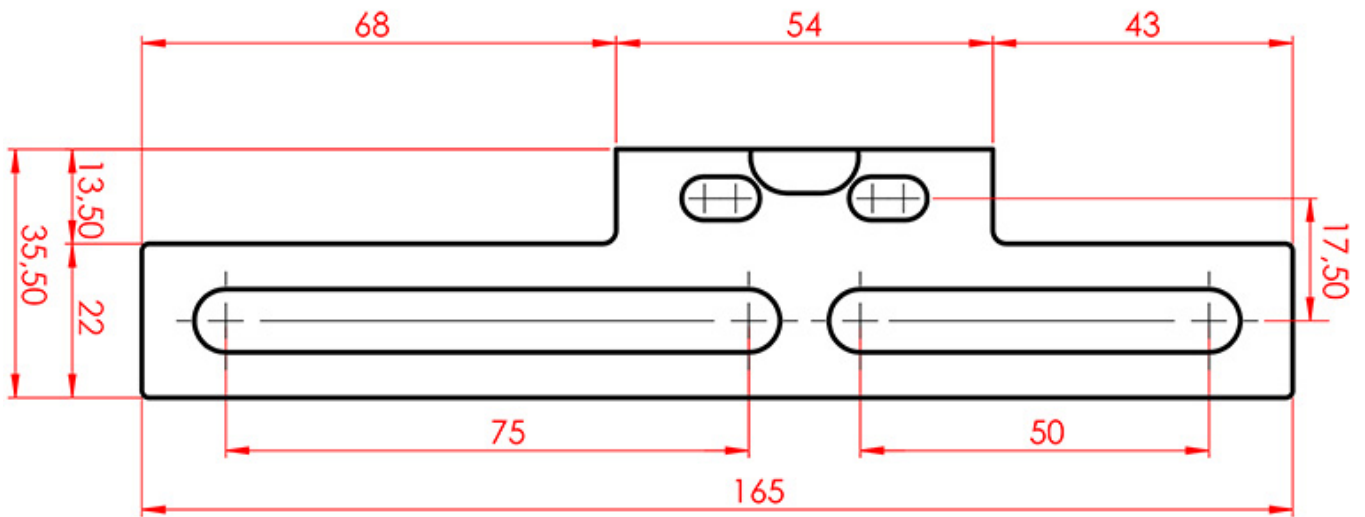
### Reposamans pla



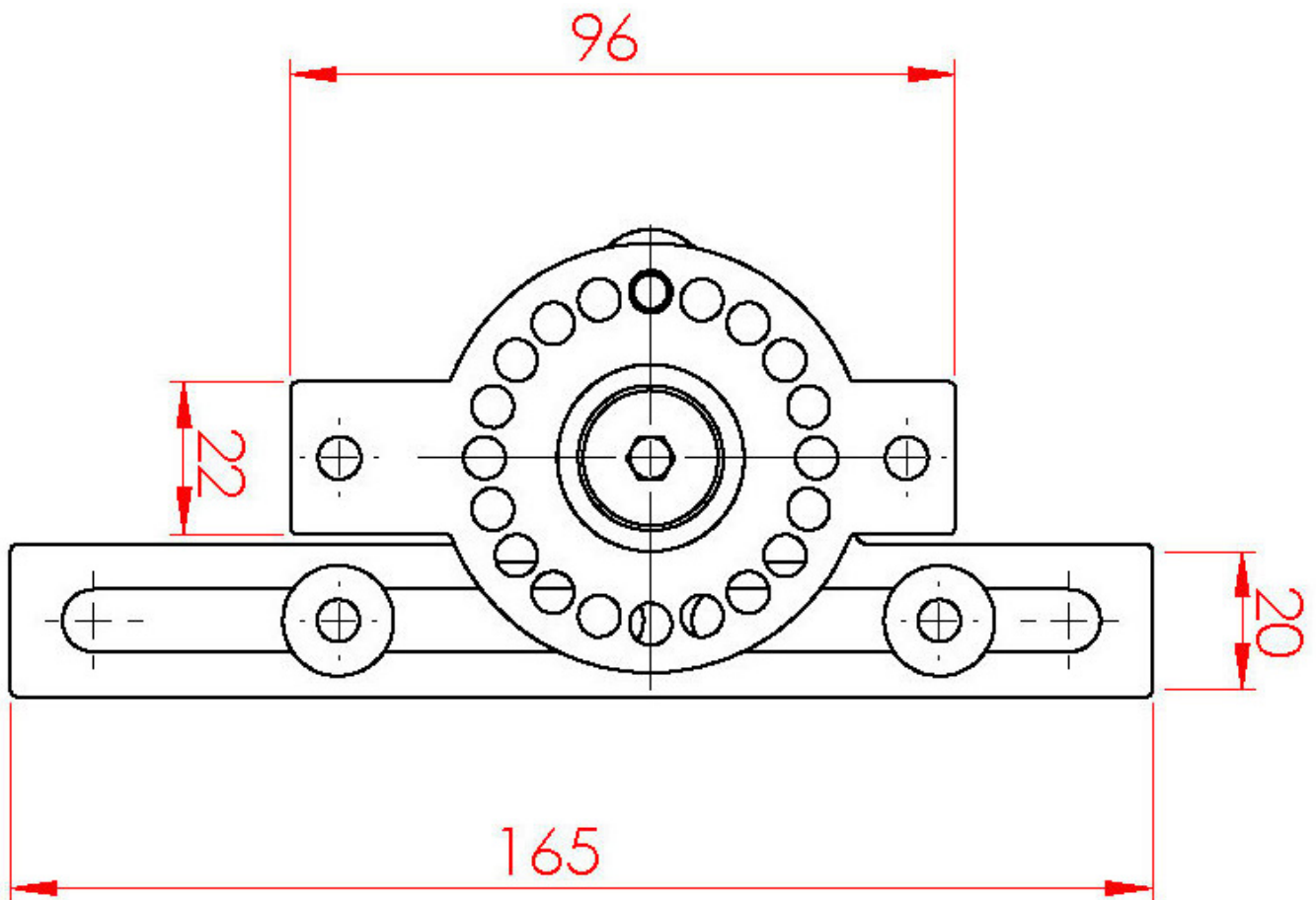
### Reposamans anatòmic



### Base giratòria per a suport d'avantbraç

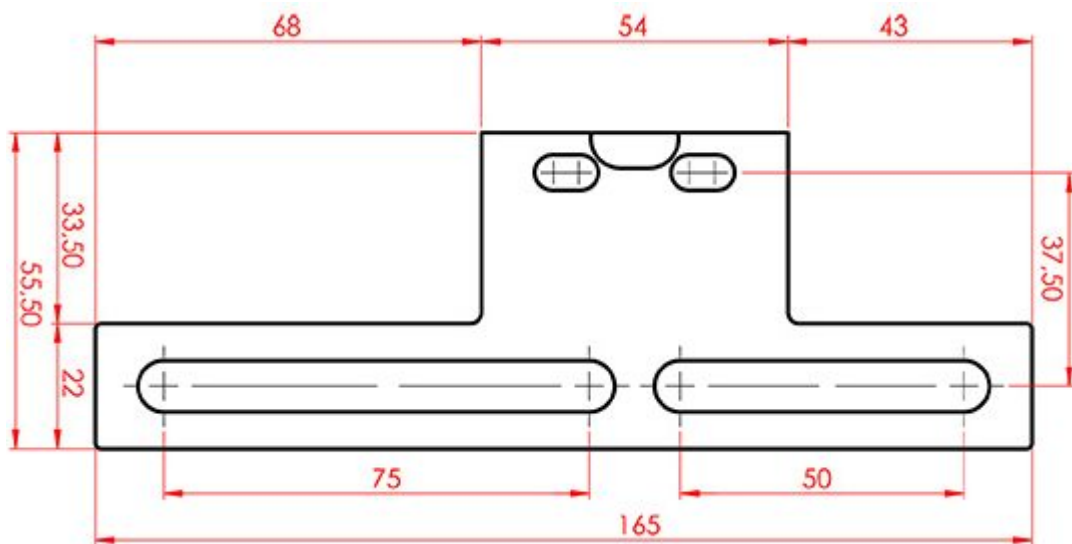


**U-BEF-HEMI-P**



**5-medidas-base-apoyo-antebrazo-giratoria-2**

**Base fixa per a suport d'avantbraç**



## Models i talles

- PU-HEMI-1-S      Recolzabraços hemiplègic - Suport d'avantbraç amb fixacions
- PU-HEMI-4-S      Recolzabraços hemiplègic - Extensió suport d'avantbraç amb fixacions
- PU-HEMI-2-S      Recolzabraços hemiplègic - Reposamans
- PU-HEMI-3L-S      Recolzabraços hemiplègic - Reposamans anatòmic per a mà esquerra
- PU-HEMI-3R-S      Recolzabraços hemiplègic - Reposamans anatòmic per mà dreta
- U-BEF-HEMI-P      Recolzabraços hemiplègic - Base per Suport d'avantbraç giratòria
- U-BEF-HEMI-P-2      Recolzabraços hemiplègic - Base per Suport d'avantbraç fixa