

# Tac abductor multiarticulat Spex

## L'EVOLUCIÓ DEL TAC ABDUCTOR



El Tac Abductor multiarticulat de Spex es pot unir a la part davantera de la base rígida. Es pot utilitzar per mantenir les cames de l'usuari separades. **No només bascula cap avall**, sinó que **es pot treure per permetre una transferència sense obstruccions**. Proporciona un **suport còmode i ferm del genoll i de la cuixa** a través d'un encoixinat suau i una funda extraïble i rentable.

Gràcies a la seva funció multiarticulada, **el tac es pot obrir en diferents posicions per adaptar-se a posicions asimètriques de l'usuari** (veure fotografies a la part superior).

Per permetre una transferència sense obstruccions, es pot bascular cap avall o es pot extreure.

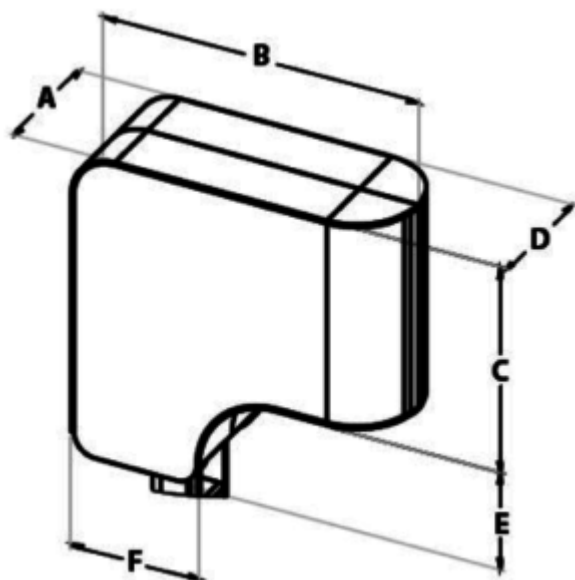
### **Avantatges d'utilitzar el Tac abductor:**

- Ha d'utilitzar-se amb usuaris que experimenten una varietat de trastorns del moviment, to muscular fluctuant, espasticitat o contractures.
- Ajuda a alinear els caps dels fèmurs amb l'acetàbul proporcionant abducció simètrica de maluc per una postura adequada.
- L'abducció permet una càrrega de pes igual a través de les turberosidades isquiàtiques i les cuixes, permetent així una millor distribució de la pressió.

## Caract. i Espec.

- Obertura ajustable i ancoratge que permet bascular-lo cap avall o extreure'l.
- Ràpida instal·lació a la Base rígida del seient.
- Adaptable en altura per a coixins de perfil alt.
- Disponible en tres mides.

## Mesures



Mida	1	2	3
Codi	ME-1162-1601-000	ME-1162-1602-000	ME-1162-1603-000
A (mm)	70-140	70-140	70-160
B (mm)	145	155	185
C (mm)	95	100	105
D (mm)	50-120	60-140	60-140
E (mm)	40	50	60
F (mm)	65	65	75
Ajust d'alçada (mm)	61	61	61
Ajust de profunditat (mm)	13	13	