

## Taco abductor Estándar Spex



El **Taco Abductor Estándar de Spex** se instala al frente del asiento de silla de ruedas para mantener las piernas del usuario en la posición correcta y conseguir así una correcta alineación de la pelvis.

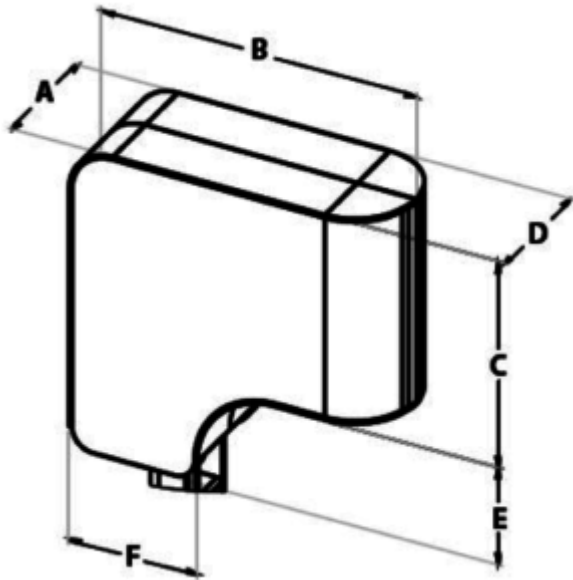
Para permitir una **transferencia sin obstrucciones**, se puede bascular hacia abajo o se puede extraer.

**Proporciona un apoyo cómodo y firme de las rodillas y del muslo**, a través de un acolchado suave y una funda lavable extraíble.

### Caract. y Espec.

- Permite bascularlo hacia abajo o extraerlo.
- Rápida instalación en la Base rígida del asiento.
- Adaptable en altura para cojines de perfil alto.
- Disponible en tres tamaños.

### Medidas



Tamaño	1	2	3
Código	ME-1162-1501-000	ME-1162-1502-000	ME-1162-1503-000
A (mm)	60	60	60
B (mm)	145	155	185
C (mm)	95	100	105
D (mm)	40	60	60
E (mm)	40	50	60
F (mm)	65	65	75
Ajuste de altura (mm)	65	65	65
Ajuste de profundidad (mm)	26	62	86