

Taco abductor multiarticulado Spex

LA EVOLUCIÓN DEL TACO ABDUCTOR



El **Taco abductor multiarticulado** de Spex se puede unir a la parte delantera de la base rígida. Debe usarse para mantener las piernas del usuario separadas. **No sólo bascula hacia abajo**, sino que **se puede quitar para permitir una transferencia sin obstrucciones**. Proporciona un **apoyo cómodo y firme de la rodilla y del muslo** a través de un acolchado suave y una funda extraíble y lavable.

Gracias a su función multiarticulada, **el taco se puede abrir en diferentes posiciones para adaptarse a posiciones asimétricas del usuario** (ver fotografías en la parte superior).

Para permitir una transferencia sin obstrucciones, se puede bascular hacia abajo o se puede extraer.

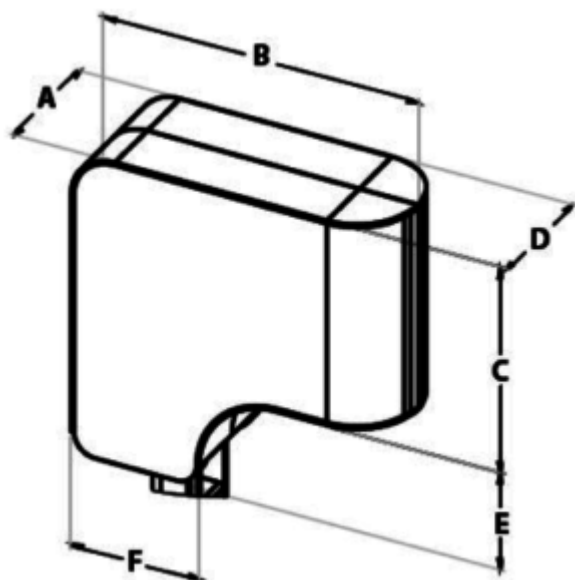
Ventajas de utilizar el Taco abductor:

- Debe usarse con usuarios que experimentan una variedad de trastornos del movimiento, tono muscular fluctuante, espasticidad o contracturas.
- Ayuda a alinear las cabezas de los fémures con el acetábulo proporcionando abducción simétrica de cadera para una postura adecuada.
- La abducción permite una carga de peso igual a través de las turberosidades isquiáticas y los muslos, permitiendo así una mejor distribución de la presión.

Caract. y Espec.

- Apertura ajustable y anclaje que permite bascularlo hacia abajo o extraerlo.
- Rápida instalación en la Base rígida del asiento.
- Adaptable en altura para cojines de perfil alto.
- Disponible en tres tamaños.

Medidas



Tamaño	1	2	3
Código	ME-1162-1601-000	ME-1162-1602-000	ME-1162-1603-000
A (mm)	70-140	70-140	70-160
B (mm)	145	155	185
C (mm)	95	100	105
D (mm)	50-120	60-140	60-140
E (mm)	40	50	60
F (mm)	65	65	75
Ajuste de altura (mm)	61	61	61
Ajuste de profundidad (mm)	13	13	13