

SHOPRIDER®

Instrucciones de uso Venus 3 (GK8-3) • Venus 4 (GK8)



 **rehagirona**

RehaGirona, S.L.

C/ Trens Petits, 1, Pol. Ind. Mas Xirgu • 17005 GIRONA
Teléfono: 902 487272 • Fax: 972 405054



Indicaciones para los distribuidores especializados:

Estas instrucciones de uso forman parte del producto y se deben entregar junto con cada silla .

1. Edición 2005

Reservados todos los derechos, también los de la traducción.

Ninguna parte de estas instrucciones de uso se puede reproducir mediante ningún medio (impresión, fotocopia, microfilm o cualquier otro procedimiento) sin la autorización por escrito del editor. Tampoco se puede procesar, reproducir o poner en circulación mediante sistemas electrónicos.



CONTENIDO

<i>Apartado</i>	<i>Página</i>
Contenido	3
Prefacio.....	4
Indicaciones generales.....	4
Ámbito de aplicación / usos no indicados	4
Para su seguridad	5
Notas sobre compatibilidad electromagnética.....	6
Instrucciones para la marcha	7
• Cómo montar	7
• Cómo bajar.....	7
• Aparcamiento	7
• Primer uso.....	7
• Marcha atrás	8
• Subir pendientes	8
• Bajar pendientes	9
• Terreno no adecuados.....	9
Carga de las baterías	9
Almacenamiento de las baterías	10
Fusible térmico	11
Protección antivuelco	11
Transporte del scooter.....	12
Transporte mediante rampas	12
Mantenimiento	12
Inspección	13
Cuidados.....	14
Desinfección	15
Garantía.....	15
Declaración de conformidad.....	16
Plan de servicio	17
Filiales.....	18
Manual.....	19
• Especificaciones técnicas.....	20
• Control.....	20
• Ajuste de columna de dirección.....	21
• Marcha libre.....	22
• Asiento.....	22
• Respaldo.....	23
• Apoyabrazos.....	23
• Cambio de neumáticos.....	23
• Desmontaje / Montaje	24
• Solución de averías	24



PREFACIO

En primer lugar, quisiéramos agradecerle por la confianza que ha depositado en nosotros al decidirse por un scooter Shoprider.

La vida útil de este vehículo depende en gran medida del mantenimiento que le dé y del cuidado con el que lo trate. Estas instrucciones de uso están pensadas como una ayuda para que se familiarice con el funcionamiento de su scooter y proporcionan algunos consejos para mantenerlo listo para funcionar y prolongar su vida útil.

Las presentes instrucciones de uso reflejan el estado más actual del desarrollo del producto. La compañía Vermeiren, sin embargo, se reserva el derecho de realizar modificaciones sin incurrir en la obligación de adaptar o sustituir los modelos suministrados previamente.

Le rogamos que tenga en cuenta que si sigue nuestras indicaciones, su scooter se mantendrá en un estado óptimo y funcionará perfectamente, incluso después de muchos años.

Si tiene alguna pregunta, no dude en ponerse en contacto con su distribuidor especializado.

INDICACIONES GENERALES

Los scooters eléctricos están concebidos para su uso en exteriores. Únicamente algunos modelos se pueden usar en interior debido a su estructura. Sin embargo, hay que tener en cuenta que las condiciones espaciales respondan al radio de giro y al desplazamiento del vehículo.

Si se desplaza por la acera o la vía pública con el scooter eléctrico, deberá observar las obligaciones que estipulan las normativas legales vigentes.

Para las versiones con velocidad máxima limitada a seis kilómetros por hora no es obligatorio estar en posesión de un permiso de conducir ni contratar un seguro. Aún así, recomendamos encarecidamente la contratación de este servicio.

Para recargar las baterías, use exclusivamente el cargador suministrado.

Cabe señalar que pueden producirse interferencias debido a otras fuentes electromagnéticas (teléfonos móviles, etc.) y que el mismo sistema electrónico del scooter puede provocarlas en otros dispositivos eléctricos.

Aunque su distribuidor especializado le haya explicado exhaustivamente los elementos de mando y el manejo del scooter, no está de más que lea detenidamente las páginas siguientes.

Derechos de modificación reservados. Se aplicarán nuestras Condiciones Comerciales Generales.

ÁMBITO DE APLICACIÓN / USOS NO INDICADOS

Los scooters eléctricos están diseñados como medio cómodo de transporte para personas. El número de plazas determina el número máximo de personas que se pueden transportar. Se excluye el uso del scooter como vehículo de transporte para objetos, así como para personas por debajo de los 12 años. Se prohíbe a los menores de 16 años usar los modelos cuya velocidad máxima supera los 6 km/h.

El scooter no se puede emplear como dispositivo de carga de personas u objetos, ni como remolcador.

Tampoco se permite su uso a personas que, debido a claras patologías físicas o mentales no estén en disposición de manejar su scooter con seguridad en el tráfico rodado.



No se permite el uso en los siguientes casos:

- Hemiplejía y paraplejía
- pérdida de las extremidades (amputación de brazos);
- defecto/deformación en las extremidades (si limitan la función de giro y equilibrio)
- daños/contracturas en las articulaciones (si limitan la función de giro y equilibrio)
- problemas de equilibrio o caquexia
- demencias
- traumatismos con efectos sobre la corteza cerebral

Al usar un scooter eléctrico también se deben observar

- la altura y el peso;
- el estado físico y psíquico;
- las características de la vivienda, y
- el entorno.

El fabricante no se responsabiliza de los daños ocasionados por un uso inadecuado.

PARA SU SEGURIDAD

- L** Está prohibido trasladar a personas adicionales.
- L** Gire siempre la llave de arranque a la posición de apagado antes de subir o bajar, desmontar o transportar su scooter.
- L** Está prohibido transportar personas mientras se está transportando el scooter.
- L** Experimente con los efectos del cambio del centro de gravedad sobre el comportamiento del scooter, por ejemplo en trayectos inclinados hacia arriba o hacia abajo, inclinaciones laterales o al superar obstáculos.
- L** Al coger objetos (que estén delante, detrás o junto al scooter) tenga cuidado de no inclinarse demasiado fuera del scooter, ya que esto produce cambios del centro de gravedad y existe el peligro de que pueda caerse.
- L** Evite poner su scooter en posición de marcha libre sobre pendientes.
- L** Nunca suba una pendiente marcha atrás.
- L** En las curvas, reduzca la velocidad.
- L** Durante los desplazamientos, coja el manillar con ambas manos.
- L** Durante los desplazamientos, apoye las piernas o los pies en los puntos de apoyo previstos.
- L** No use su scooter bajo la lluvia.
- L** Si guarda o aparca el scooter en el exterior, use un protector para protegerlo de la humedad.
- L** Si la humedad ambiental y el frío son muy altos, puede limitar la potencia de su scooter.
- L** Use el scooter sólo de conformidad con el uso previsto. Evite, p. ej. chocar contra un obstáculo sin frenar (escalón, borde de la acera) o caer de sitios elevados.
- L** Tenga en cuenta que si se desplaza por carretera estará sujeto a las normativas de circulación. Tenga en cuenta a los demás componentes del tráfico.
- L** Al igual que al conducir otros vehículos, tampoco debe conducir su scooter bajo la influencia del alcohol o de medicamentos. Esto es válido también en recintos interiores.



- L** Cuando use el scooter fuera de su vivienda, adapte su estilo de conducir a las condiciones climáticas o de las calles por las que circule.
- L** Para que se le identifique mejor en la oscuridad, lleve ropa de colores claros o equipada con reflectores y compruebe que los reflectores del scooter sean bien visibles.
- L** Asegúrese de que la iluminación del scooter no esté cubierta por suciedad ni ningún objeto.
- L** Su scooter no es un asiento en un automóvil ni en otros vehículos.
- L** Asegúrese de que las ruedas disponen de suficiente profundidad de dibujo.
- L** Tenga cuidado al manipular fuego, sobre todo con los cigarrillos encendidos, puesto que el recubrimiento del asiento y del respaldo son inflamables.
- L** No se debe sobrepasar la carga máxima permitida.
- L** Si usa neumáticos, tenga en cuenta que la presión sea suficiente (encontrará los valores en las ruedas correspondientes).

NOTAS SOBRE COMPATIBILIDAD ELECTROMAGNÉTICA

La influencia de campos de perturbación electromagnética en el entorno puede afectar al sistema electrónico de conducción. Las posibles consecuencias incluyen:

- pérdida del freno motor
- desplazamiento espontáneo del scooter
- giros no deseados

Si los campos de perturbación son muy potentes o duraderos, el sistema electrónico se puede detener por completo y sufrir daños permanentes.

Las posibles fuentes de radiación incluyen:

- Instalaciones portátiles de emisión y recepción (emisores y receptores con antenas instaladas)
 - Aparatos de telefonía
 - Teléfonos móviles / inalámbricos
 - Aparatos de televisión, radio y navegación portátiles
 - Otras emisoras personales
- instalaciones de emisión y recepción móviles de alcance medio (antena fuera del vehículo)
 - Aparatos de telefonía (fijos)
 - Dispositivos de manos libres para el móvil (fijos)
 - Sistemas de radio, televisión y navegación (fijos)
- Instalaciones de emisión y recepción de largo alcance
 - Torres de radio y televisión
 - Equipos de radioaficionado
- Otros aparatos en el ámbito doméstico
 - Reproductor de CD
 - Ordenador portátil
 - Microondas
 - Grabadora de casetes
 - y otros

Los aparatos como máquinas de afeitar y secadores de pelo no deberían tener efecto alguno. Sin embargo, el perfecto estado de estos aparatos y su cableado depende de estas influencias. Para ello, lea las instrucciones de uso de cada fabricante.

Para reducir la influencia de las fuentes de perturbación electromagnética, tenga en cuenta las siguientes advertencias:



- L** No use aparatos de televisión o radio portátiles cerca de su scooter mientras esté en marcha.
- L** No use aparatos de teléfono fijos o móviles cerca de su scooter mientras esté en marcha.
- L** Tenga en cuenta los posibles postes de emisión cercanos y evite usar el scooter cerca de ellos.
- L** Si aparecen movimientos o frenadas no deseados, desconecte el scooter en cuanto pueda hacerlo con seguridad.

INSTRUCCIÓN PARA LA MARCHA

• CÓMO MONTAR

Si es la primera vez que usa el scooter, asegúrese de que esté situado sobre un suelo llano. Todas las ruedas deben tocar el suelo.

Empiece introduciendo la llave de contacto y girándola a la derecha un cuarto de vuelta (en función del modelo, también puede haber un interruptor ENCENDIDO / APAGADO – consulte los manuales correspondientes). Asegúrese de que el motor esté acoplado. Asegúrese de que su asiento esté ajustado a la altura adecuada. Sitúese en el asiento y compruebe que ambos reposabrazos están insertados o enganchados en el soporte de su antebrazo y que el asiento se llevará a la posición de marcha.

Ahora lleve el regulador de velocidad a la posición mínima (en sentido contrario a las agujas del reloj), o bien ponga el botón ON/OFF en la posición ON. Ahora su scooter está listo para funcionar.

• CÓMO BAJAR

Antes de bajar de su scooter, sitúelo en un lugar donde todas las ruedas toquen el suelo de forma regular.

En primer lugar, ponga la llave de contacto en posición “APAGADO” (se apaga el indicador de carga) o bien pulse el interruptor ON/OFF de forma que se apague el piloto integrado (se apaga el indicador de carga).

• APARCAMIENTO

Si su scooter está apagado, no puede transmitir ninguna orden de desplazamiento. El freno electromagnético no puede volver a desactivarse hasta que encienda el scooter. Deje el scooter siempre en lugares vigilados o en un sitio visible desde su posición.

• EL PRIMER DESPLAZAMIENTO

Una vez situado en el scooter y tras encenderlo de la forma anteriormente descrita, sujete el manillar con ambas manos y coloque los pulgares en la palanca del acelerador (en los manillares en delta sujete con las dos manos el punto más estrecho del manillar y tire con los dedos, o con sólo un dedo, la palanca de velocidad de la dirección deseada, teniendo en cuenta que

ACCIÓN DE LA MANO DERECHA	=	DESPLAZAMIENTO HACIA DELANTE
ACCIÓN DE LA MANO IZQUIERDA	=	DESPLAZAMIENTO MARCHA ATRÁS

Para frenar suelte la palanca de desplazamiento para que vuelva a la posición cero y frene suavemente el scooter hasta que se detenga. Practique el arranque y la frenada hasta que se acostumbre al comportamiento del vehículo y aprenda a valorar el modo en que reacciona su scooter durante estas operaciones.

Para tomar las curvas, gire el manillar con ambas manos en la dirección deseada. Las ruedas delanteras siguen el movimiento y determinan la dirección de su scooter. Si hay curvas asegúrese siempre de contar con suficiente espacio para recorrerlas. Los pasos estrechos se deben recorrer iniciando la marcha –si es posible– en un arco superior, de modo que pueda recorrer el paso estrecho de la forma más recta posible. Piense que la parte trasera del scooter es más ancha que la delantera.



L En principio, en las curvas debe reducir la velocidad.

Evite entrar oblicuamente en las curvas, ya que las ruedas traseras pueden tropezar con obstáculos y poner en peligro la estabilidad lateral del scooter.

L Familiarícese con las propiedades de desplazamiento de su vehículo.

L Deje siempre suficiente distancia lateral con las esquinas o los obstáculos.

- **DESPLAZAMIENTO MARCHA ATRÁS**

Es necesario prestar especial atención durante la marcha atrás (ACCIÓN DE LA MANO IZQUIERDA). Así, la velocidad está restringida en la marcha atrás, al contrario de lo que ocurre con la marcha hacia delante, sin embargo, recomendamos poner el regulador de velocidad al mínimo.

Tenga también en cuenta que los giros marcha atrás se realizan en dirección contraria y que su scooter gira directamente en la dirección deseada.

L Familiarícese con las propiedades de desplazamiento de su vehículo.

L Circule marcha atrás siempre a la mínima velocidad.

L Al circular marcha atrás mire siempre hacia atrás.

- **SUBIR PENDIENTES**

Al iniciar la subida de una pendiente, asegúrese de que no se va a superar el ángulo máximo de inclinación que puede recorrer su vehículo (ver los “Datos Técnicos”, en los manuales correspondientes).

Entre siempre recto en las pendientes y evite que las ruedas se separen del suelo (entrada en rampas, subidas, etc), ya que de lo contrario puede volcar. El scooter está accionado por un diferencial, por lo que las dos ruedas motrices deben estar siempre en contacto con el suelo, ya que la elevación unilateral de una rueda motriz imposibilita, por motivos de seguridad, la transmisión de fuerza y la continuación de la marcha.

Si va a parar en una pendiente soltando la palanca del acelerador, el scooter está asegurado contra una caída involuntaria. La posición cero de la palanca del acelerador activa el freno motor.

Para reanudar la marcha en una pendiente, pulse la palanca del acelerador por completo para transmitir suficiente energía inicial. El scooter recorrerá la pendiente lentamente.

Si la velocidad no basta para superar pendientes, gire el regulador de velocidad a una posición superior y vuelva a intentarlo.

L Familiarícese con las propiedades de desplazamiento de su vehículo.

L Evite poner su scooter en posición de marcha libre sobre pendientes.

- **BAJAR PENDIENTES**

No entre en pendientes de bajada que superen la capacidad del scooter. Observe los datos de inclinación máxima de los respectivos manuales.

Entre siempre recto en las bajadas. Si entra de forma oblicua puede que alguna rueda se levante del suelo (peligro de vuelco). Si se eleva una de las ruedas traseras, no se puede transmitir fuerza y se imposibilita el desplazamiento.

El peso propio del scooter eleva la velocidad en las bajadas. Baje el regulador de velocidad y adapte la velocidad de desplazamiento a las circunstancias.



Evite las curvas cerradas en pendientes de bajada, ya que el peso propio del scooter puede hacer que se levante lateralmente o incluso que vuelque.

L Familiarícese con las propiedades de desplazamiento de su vehículo.

L Evite las curvas cerradas.

L Evite poner su scooter en posición de marcha libre sobre pendientes.

- **TERRENOS NO ADECUADOS**

Si el scooter es indicado para uso en exterior, puede recorrer terrenos sin caminos preparados (hierba, grava, empedrado de guijarros, etc.). Sin embargo, debe tener en cuenta que sobre terrenos como arena, fango, grava suelta, etc., la potencia puede quedar limitada hasta perder por completo las propiedades de desplazamiento.

CARGA DE LAS BATERÍAS

El indicador de carga integrado en la unidad de control indica la capacidad que aún tienen las baterías.

Cargue las baterías únicamente si el indicador de capacidad del control ha entrado en la zona roja o se han encendido los 2 últimos diodos del indicador de carga. Si continúa la marcha, reducirá claramente la potencia de su scooter (pendientes / curvas / luz sin suficiente potencia). Si desatiende también esta señal de advertencia, el scooter se apaga. Ahora debe cargar el scooter inevitablemente con el cargador suministrado. Tenga en cuenta también las indicaciones para el uso que se adjuntan con el cargador.

1. Gire la llave de contacto a la posición APAGADO y sáquela.
2. Gire la tapa protectora del casquillo de carga (columna de dirección)
- 2a. En TE-777 NA / TE-787 NA: conexión enchufe de carga en el compartimento del cargador bajo el asiento.
3. Inserte el enchufe del cargador en el casquillo de carga del scooter.
4. Inserte el enchufe de red del cargador en la toma de red. Encienda el interruptor ENCENDIDO/APAGADO del cargador (en algunos modelos no hay interruptor ENCENDIDO / APAGADO – al enchufar el cable de red el cargador se pone en marcha).
5. Ahora el cargador comienza a cargar y el LED (naranja) se enciende y muestra que el proceso de carga está en marcha.
6. Cuando concluye el proceso de carga, el LED (naranja) pasa a verde indicando que ha finalizado la carga.
7. Primero apague el cargador (si no hay interruptor ENCENDIDO/APAGADO: desenchufe el cable de red).
8. Saque el enchufe de carga del casquillo de carga del scooter. Su scooter está listo para funcionar.

L Antes de cada carga, saque la llave de contacto.

L Cargue su scooter únicamente del modo descrito. Si recarga demasiado pronto, las baterías pierden capacidad y su scooter pierde autonomía pasado un tiempo.

L El fabricante no asume ninguna responsabilidad por los daños derivados de cargas incorrectas.



- L** Use sólo baterías originales. No nos hacemos responsables de los daños que puedan producirse si se usan baterías que no sean las que nosotros suministramos.
- L** Las baterías no se deben exponer a temperaturas inferiores a los 5 °C ni superiores a los 50 °C.
- L** Si se abren las baterías, quedan sin efecto todos los derechos de garantía concedidos por el fabricante, así como la responsabilidad del mismo.

Aunque no vaya a usar el scooter durante un período de tiempo prolongado, de vez en cuando, deberá conectarlas al cargador de baterías para recargarlas y mantener el scooter listo para funcionar.

- L** Cuando las baterías no se usan durante un periodo de tiempo prolongado, se descargan lentamente por sí solas (descarga total). En determinadas circunstancias ya no se pueden cargar con el cargador suministrado. Incluso cuando no use el scooter, cargue las baterías como mínimo cada 4-8 semanas (dependiendo de la información del indicador de carga).
- L** Recuerde que si vuelve a cargar las baterías demasiado pronto, éstas perderán su capacidad por completo con el tiempo.
- L** Para cargar las baterías, use exclusivamente el cargador suministrado.
- L** El fabricante no asume ningún tipo de responsabilidad por errores cometidos durante la carga.
- L** En cualquier caso, el ciclo de carga no deberá interrumpirse. El cargador indica cuándo ha finalizado dicho ciclo (ver también las instrucciones de uso del cargador).

ALMACENAMIENTO DE LAS BATERÍAS

Si no va a usar el scooter durante un tiempo, puede guardarlo junto con el cargador. El cargador se encarga de regular automáticamente las cargas. Si desea retirar las baterías y almacenarlas, tenga en cuenta lo siguiente:

- Retire las conexiones de cable de los polos de la batería.
- Tape como mínimo cada polo positivo con una cubierta.
- Durante el almacenamiento, asegúrese de que no vaya a parar ningún objeto entre los polos, (podría producirse un cortocircuito).
- Almacene las baterías únicamente en un entorno seco y ventilado con una temperatura entre los 5 °C y los +40 °C (valor óptimo: +20 °C).
- Proteja los conectores de contacto contra la corrosión.
- No permita que las baterías se descarguen por completo (consulte el capítulo "Carga de las baterías").

Si tiene cualquier duda, diríjase a su distribuidor especializado que también puede informarle exhaustivamente sobre el almacenamiento y el mantenimiento de las baterías.

- L** Si las baterías no se usan, es posible que se descarguen por completo.

FUSIBLE TÉRMICO

Para proteger el motor de la sobrecarga, el scooter está equipado con un fusible térmico que interrumpa automáticamente el consumo de potencia del motor que, de lo contrario, podría calentarse acelerando el calentamiento o la aparición de averías. Puede acceder al fusible térmico abriendo la tapa posterior de plástico. En los modelos que no cuentan con una tapa de plástico, el fusible térmico se encuentra en la caja de baterías.

El fusible térmico se puede activar si conduce por pendientes con una inclinación mayor a la permitida. También se puede disparar el fusible si los valores son mayores que el máximo permitido. También existe el peligro de sobrecarga cuando se intenta avanzar con el freno motor bloqueado. Los valores críticos los puede encontrar en el capítulo “Especificaciones técnicas” de los respectivos manuales.

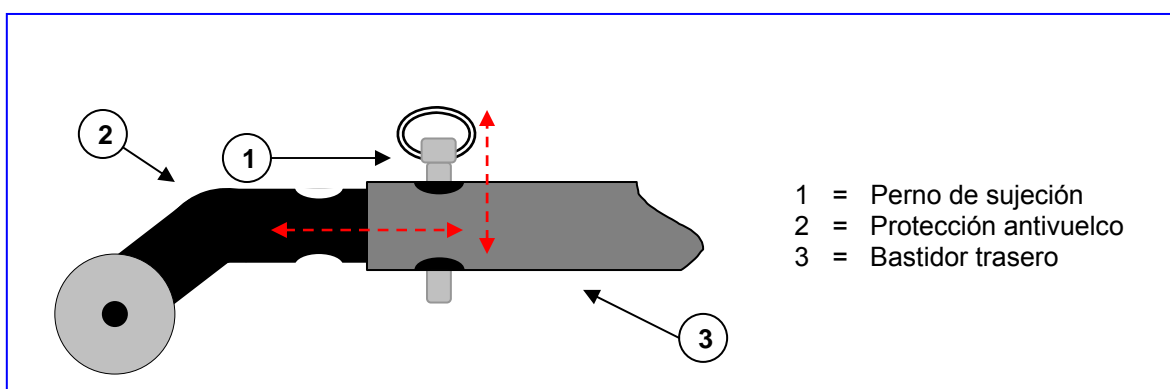
Para volver a poner en marcha el scooter, elimine la sobrecarga correspondiente y espere a que se enfríe el motor. A continuación, presione ligeramente el fusible térmico. El sistema ahora volverá a estar listo para funcionar.

PROTECCIÓN ANTIVUELCO

En algunos modelos, la protección antivuelco está fijada al bastidor de serie. Por tanto, no se puede quitar. La protección antivuelco sirve a su seguridad y protege a su scooter de un vuelco hacia atrás al superar pequeños obstáculos – por debajo de la altura máxima permitida –.

En algunos modelos, la protección antivuelco se puede retirar.

- Saque los pernos de sujeción para la protección antivuelco.
- Extraiga la protección antivuelco.
- Vuelva a insertar los pernos de sujeción en los orificios del bastidor para que no se pierdan.



Para introducir la protección antivuelco siga el mismo procedimiento pero en sentido inverso.

- Extraiga los pernos de sujeción.
- Introduzca la protección antivuelco en el tubo final del bastidor trasero (tanto el bastidor trasero izquierdo como el derecho) hasta que los orificios se superpongan.
- Introduzca el perno de sujeción hasta el tope.

L Antes de cada trayecto debe insertar la protección antivuelco.

L Está prohibido el uso unilateral de la protección antivuelco.

TRANSPORTE DEL SCOOTER

Si desea transportar el scooter, deberá observar las indicaciones siguientes:

Antes de levantarlo, desmonte todas las partes móviles (cesta, apoyabrazos, etc.). Para que el scooter no pese tanto, también puede extraer las baterías / la caja de baterías.



Las baterías de gel constituyen un sistema de baterías cerrado por lo que no se pueden extraer para el transporte.

- L** Al levantar el scooter, éste debe sujetarse por las partes fijas del bastidor.
- L** Para evitar que se produzcan daños materiales, se deben quitar todas las piezas sueltas antes del transporte.
- L** Durante el montaje, asegúrese de que todos los tornillos se han vuelto a atornillar firmemente.
- L** Además, durante el transporte no se debe encontrar ninguna persona ni objeto debajo del scooter, ya que en caso contrario se pueden producir daños personales o daños materiales en el vehículo.
- L** Durante el transporte del scooter no se permite la presencia de personas u objetos sobre el apoyapiés.

TRANSPORTE SOBRE RAMPAS

Si usa rampas para salvar algún obstáculo, le rogamos que tenga en cuenta lo siguiente.

Por su propia seguridad, solicite a los respectivos fabricantes información sobre la carga máxima de las rampas. Entre en las rampas sólo a la mínima velocidad necesaria. Observe también las instrucciones del capítulo “El primer desplazamiento”.

En caso de que un acompañante le empuje, tenga cuidado porque el elevado peso del scooter eléctrico hace que éste ejerza una fuerza considerable hacia atrás.

- L** Tenga en cuenta las indicaciones sobre la carga máxima permitida de las rampas.
- L** No asumimos ningún tipo de responsabilidad por los daños personales o materiales que se produzcan por el uso de rampas inadecuadas.

MANTENIMIENTO

Al igual que cualquier otro producto técnico, el scooter eléctrico también precisa un mantenimiento. Las siguientes indicaciones describen las medidas que se deben llevar a cabo para que pueda aprovechar todas las ventajas de este scooter, incluso después de un uso prolongado.

- **ANTES DE EMPEZAR A CIRCULAR**
Revise las ruedas para comprobar que no presenten daños visibles ni suciedad. Limpie la suciedad, ya que puede influir negativamente sobre la adherencia de las ruedas al suelo. Si una rueda estuviera dañada, diríjase a un taller especializado autorizado para repararla.

Antes de empezar a circular, compruebe que el freno motor funcione correctamente. Si no funcionara correctamente, consulte a su distribuidor especializado.

Si usa neumáticos, compruebe si tienen suficiente aire e hínchelos si es necesario.

Cerciórese de que los tornillos estén bien apretados.

Conecte el sistema electrónico, después de comprobar que el motor está acoplado. El indicador del nivel de carga le indica el estado de las baterías. Si el estado de carga es suficiente para realizar el trayecto deseado, empiece a circular.
- **APROXIMADAMENTE CADA 8 SEMANAS**
En función de la frecuencia de uso, revise los siguientes puntos:



1. Suciedad bajo el chasis trasero (elimine cuidadosamente las impurezas, ya que pueden provocar corrosión en las uniones por enchufe).
2. Impurezas / corrosión en los polos de la batería (mantenga los polos limpios, de lo contrario puede dañar las baterías).

L Antes de limpiar los polos de las baterías debe sacarlas de los conectores.

L ¡No introduzca objetos conductores entre los polos de la batería!

3. Atornillamiento de piezas móviles y desmontables

● **APROXIMADAMENTE CADA 6 MESES**

En función de la frecuencia de uso, compruebe lo siguiente:

1. limpieza;
2. estado general;
3. funcionamiento de las ruedas

Si hay resistencia al movimiento, es necesario limpiar las ruedas de dirección y comprobar la presión del aire.

4. Revise los siguientes puntos de lubricación (no lubricar con el lubricante con la nota WD40): Ejes de las ruedas, cojinetes de las ruedas, todas las piezas móviles

INSPECCIÓN

Básicamente, recomendamos realizar inspecciones anuales, pero como mínimo cada vez que vuelva a usarse la silla después de un tiempo prolongado. Las inspecciones sólo deben ser llevadas a cabo por personas autorizadas que realicen y documenten las siguientes pruebas:

- Prueba del cableado (sobre todo: magulladuras, daños por rozamiento, cortes, aislamientos visibles de los cables interiores, hilos metálicos visibles, dobleces, partes más gruesas, modificaciones del color de la envoltura externa, partes desgastadas).
- Prueba visual de las partes del bastidor para comprobar que no existan deformaciones plásticas y/o desgaste (bastidor básico, bastidor del asiento, bastidor del respaldo, partes laterales, alojamientos de los motores).
- Cableado correcto de las líneas eléctricas, de manera que sea poco probable que se produzcan cortes, magulladuras u otras cargas mecánicas.
- Prueba visual de todas las cajas, comprobar que todos los tornillos estén bien apretados y que los cerramientos no presenten daños.
- Prueba de medición de la resistencia de la línea de protección (O) según VDE 0702
- Prueba de medición de la corriente de escape de reserva (A) según VDE 070251-1
- Prueba de medición de la resistencia al aislamiento (MO) según VDE 0702
- Prueba del funcionamiento de los apoyabrazos (bloqueo, carga, deformación, desgaste por carga).
- Prueba de funcionamiento de los accionamientos: ruidos, velocidad, facilidad de marcha, etc. Si es necesario: medición del consumo de potencia primero sin carga, luego con la carga nominal, para poder determinar un eventual desgaste de los motores a través del consumo de potencia; comparación con los valores al momento de la entrega, estado y función de las varillas de carbono, estado del colector de las varillas de carbono.
- Comprobar el estado de las baterías, recubrimientos, cámaras y cubiertas.

Con potencias superiores y/o un mayor uso (uso permanente diario o uso en terrenos difíciles), los intervalos de revisión de las piezas de desgaste (varillas de carbono, suciedad en el motor, cubiertas de los neumáticos, etc.) se deben elevar como mínimo a revisiones semestrales.

Las pruebas de medición sólo pueden ser realizadas por personas que dispongan de una formación relacionada con el scooter y que hayan sido instruidas por un electricista sobre los medios y procedimientos de prueba que se deben usar. La autorización para usar el scooter después de realizadas las pruebas de medición o las medidas de mantenimiento sólo puede ser otorgada por un electricista.

Encargue que le confirmen el mantenimiento en el plan de servicio solamente si se han comprobado, como mínimo, los perfiles antes indicados. Si el distribuidor especializado se negara a dar mantenimiento, póngase en contacto con el fabricante. Gustosamente le proporcionaremos las direcciones de los distribuidores autorizados más cercanos a Ud.



El fabricante no asume ninguna responsabilidad por los daños producidos por la falta de mantenimiento ni por un mantenimiento defectuoso.

CUIDADOS

Para que el aspecto de su scooter también se mantenga en buen estado, deberá revisarlo con frecuencia. Para ello, tenga en cuenta lo siguiente:

● RECUBRIMIENTOS

Limpie los recubrimientos con agua tibia. En caso de suciedad difícil de quitar, los recubrimientos se pueden lavar con cualquier jabón para prendas delicadas del mercado. Las manchas se pueden quitar con una esponja o con un cepillo suave.

El recubrimiento textil se puede lavar. Para hacerlo, use cualquier detergente habitual no agresivo y aplíquelo sólo con un paño húmedo.

L No emplee detergentes agresivos como, por ejemplo, disolventes ni cepillos duros.

L No nos responsabilizamos de daños causados por el uso de productos de limpieza no adecuados.

L Tenga cuidado de que los recubrimientos de tela no estén constantemente húmedos.

L No se recomienda el uso de dispositivos de vapor a presión.

● PARTES DE PLÁSTICO

Trate todas las partes de plástico del scooter con los limpiadores de plástico usuales del mercado. Lea la información específica del producto.

● REVESTIMIENTO

Gracias al acabado de alta calidad de la superficie, se garantiza una protección óptima contra la corrosión. Si el revestimiento presentara daños por rayaduras o daños similares, trate el lugar dañado. Si engrasa de vez en cuando las partes móviles, el scooter funcionará correctamente durante más tiempo. (Se excluyen los lubricantes con la indicación WD40).

Para limpiar las piezas cromadas, al principio, basta frotarlas con un paño seco. Las zonas sin brillo o con suciedad muy incrustada pueden lavarse con los limpiadores de cromados de marca del mercado.

Si se aplica un poco de vaselina a las piezas de acero cromado, se evita que el cromado pierda el brillo.

Para que su scooter se conserve en buen estado a largo plazo, le recomendamos que su distribuidor especializado lo inspeccione una vez al año. En el apartado "Plan de servicio" se pueden confirmar las inspecciones.

L El fabricante no asume ningún tipo de responsabilidad por los daños personales o materiales producidos por la falta de cuidado.

● ELECTRÓNICA

La unidad de control se deberá limpiar únicamente con un paño húmedo con un poco de limpiador doméstico. No use materiales de pulimento ni utensilios de limpieza con bordes cortantes (esponja de metal, cepillos, etc.), ya que la superficie del control se puede rayar.

L Compruebe regularmente que las conexiones insertables no estén corroídas ni dañadas, puesto que esto puede mermar la funcionalidad de la electrónica.

L Antes de llevar a cabo trabajos de mantenimiento, se deberán sustraer las baterías, ya que de lo contrario puede producirse una descarga de corriente no deseada.



DESINFECCIÓN

Si desea desinfectar el scooter, observe las indicaciones de las soluciones desinfectantes.

La desinfección debe ser realizada únicamente por personal formado (profesionales de la higiene) ya que han recibido formación sobre la actuación de las soluciones desinfectantes y sus efectos sobre los materiales. En principio sólo se empleará una desinfección por frotamiento.

Debe prestarse especial atención a los componentes electrónicos, ya que tienen conexiones abiertas y, por tanto, se deben proteger de la humedad. También se deben proteger de la humedad los enchufes.

- L** Use ropa de protección adecuada, ya que la solución de desinfección puede producir irritaciones si entra en contacto con la piel. Lea también las informaciones sobre el producto de las diferentes soluciones.
- L** La aplicación por parte de personas no autorizadas se realiza bajo su propio riesgo.
- L** El fabricante no asumirá ningún tipo de responsabilidad por los daños materiales ni personales producidos por la ejecución inadecuada de la desinfección.

Si tiene preguntas sobre la desinfección, consulte a su distribuidor especializado.

GARANTÍA

Extracto de las condiciones generales del contrato:

(...)

5. La garantía es de 24 meses.

(...)

No nos responsabilizamos de daños que se produzcan por modificaciones a la construcción de nuestros productos, mantenimiento inadecuado, manipulación o almacenamiento incorrectos o uso de piezas de recambio no originales. La garantía tampoco cubre las piezas de desgaste sometidas a un desgaste natural.

(...)

DECLARACIÓN DE CONFORMIDAD

El fabricante o su representante autorizado:

N.V. VERMEIREN N.V.

Dirección:

Vermeirenplein 1/15, B-2920 Kalmthout (Bélgica)

declara mediante la presente que

todos los scooters eléctricos, de los modelos Shoprider

se han fabricado en total conformidad con las siguientes directrices europeas, incluidas las modificaciones más recientes, y con las legislaciones nacionales que ponen en práctica dichas directrices:

Directiva EMC 89/335 (Directiva sobre compatibilidad electromagnética)

Fecha: 01. Abril de 2003

En: Kalmthout (Bélgica)



Firma:

Nombre: M. Van Herck

PLAN DE SERVICIO

Modelo / tipo: _____

Número de serie: _____

El scooter ha sido revisado:

Sello del distribuidor:
Fecha:

Sello del distribuidor:
Fecha:

Sello del distribuidor:
Fecha:

Sello del distribuidor:
Fecha:

Sello del distribuidor:
Fecha:

Sello del distribuidor:
Fecha:

Sello del distribuidor:
Fecha:

Sello del distribuidor:
Fecha:

Sello del distribuidor:
Fecha:

Sello del distribuidor:
Fecha:



Sello del distribuidor:

Fecha:

Sello del distribuidor:

Fecha:

FILIALES

Bélgica

N.V. VERMEIREN N.V.
Vermeirenplein 1 / 15
B-2920 Kalmthout
Teléfono: +32(0)3 620 20 20
Fax: +32(0)3 666 48 94
Página web: www.vermeiren.com
Correo electrónico: info@vermeiren.be

Alemania

Vermeiren Deutschland GmbH
Wahlerstr. 12 a
D-40472 Düsseldorf
Teléfono: +49(0)211 94 27 90
Fax: +49(0)211 65 36 00
Página web: vermeiren.de
Correo electrónico: info@vermeiren.de

Francia

Vermeiren France S.A.
Zone Industrielle / Rue d'Ennevelin
F-59710 Avelin
Teléfono: +33(0)3 28 55 07 98
Fax: +33(0)3 20 90 28 89
Página web: www.vermeiren.fr
Correo electrónico: info@vermeiren.fr

Austria

L. Vermeiren Ges. mbH
Winetzhammerstr. 10
A-4030 Linz
Teléfono: +43(0)732 37 13 66
Fax: +43(0)732 37 13 69
Página web: www.vermeiren.com
Correo electrónico: info@vermeiren.at

Italia

Reatime S.R.L.
Via Torino 5
I-20039 Varedo MI
Teléfono: +39(0)362 55 49 50
Fax: +39(0)362 55 49 46
Página web: www.reatime.it
Correo electrónico: info@reatime.it

Suiza

Vermeiren Suisse S.A.
Hühnerhubelstr. 64
CH-3123 Belp
Tel.: +41(0)31/8121700
Fax: +41(0)31/8121702
Página web: www.vermeiren.ch
Correo electrónico: info@vermeiren.ch

Polonia

Reha-Pol-A Sp. z o.o
ul. Łączna 1
PL-55-100 Trzebnica
Teléfono: +48(0)71 387 42 00
Fax: +48(0)71 387 05 74

Países bajos

Vermeiren Nederland B.V.
Bijster 26
NL-4817 HX Breda
Teléfono: +31(0)3 165 37 85 47
Fax: +31(0)3 165 37 82 53



Página web: www.rehapola.pl
Correo electrónico: rehapola@rehapola.pl

Página web: www.vermeiren.com
Correo electrónico: info@vermeiren.be

Manual





ESPECIFICACIONES TÉCNICAS

Indicadas en el ajuste estándar (estado de suministro)

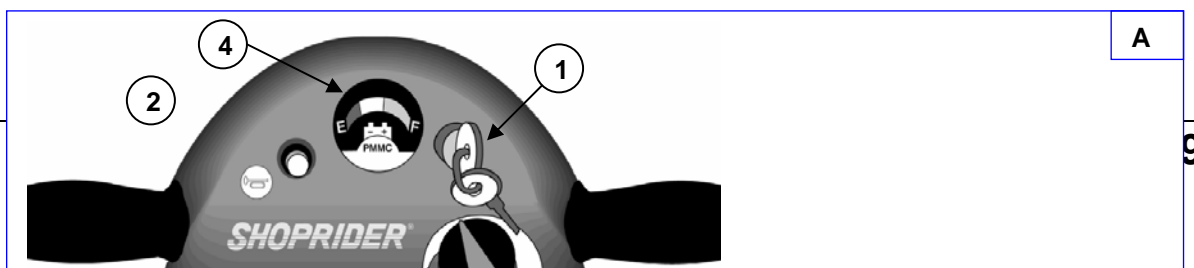
DATOS / DIMENSIONES	Venus 3	Venus 4
Longitud	97 cm	100 cm
Anchura	54 cm	54 cm
Altura	88 cm	88 cm
Peso total	42 kg	43 kg
Motor	aprox. 375 vatios	aprox. 350 vatios
Baterías	2 baterías de gel de 12 V / 12 Ah	2 baterías de gel de 12 V / 12 Ah
Cargador	2 Amp. (externo)	2 Amp. (externo)
Control	Pihsiang	Pihsiang
Dirección	Manillar en T	Manillar en T
Temperatura de funcionamiento componentes electrónicos	de -10 °C a +40 °C	de -10 °C a +40 °C
Iluminación	--	--
Intermitentes	--	--
Ruedas delanteras (número)	7" goma maciza (2)	7" goma maciza (2)
Ruedas traseras (número)	8" goma maciza (2)	8" goma maciza (2)
Velocidad máxima	6 km/h	6 km/h
Alcance	aproximadamente 12 km.	aproximadamente 10 km.
Carga nominal (carga)	114 kg	114 kg
Inclinación máxima	6° / 10%	6° / 10%
Altura máxima de obstáculos	6 cm	2 cm
Protección antivuelco	Integrada	Integrada
Espejo	No se puede instalar	No se puede instalar
Cesta para compras	Componentes de la entrega	Componentes de la entrega

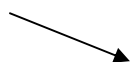
Tolerancia de medidas +/- 1,5 cm / kg / grados

Todos los datos se refieren al estado de entrega y a condiciones ambientales óptimas. En caso de modificaciones en la temperatura exterior, la humedad del aire, pendientes de subida o bajada, suelos, estado de la batería, los parámetros de potencia pueden estar limitados.

CONTROL

- Ponga el interruptor de llave en ENCENDIDO.
- El indicador de nivel de carga de las baterías le indica el nivel de carga de sus baterías.
- Ajuste el regulador de velocidad a la velocidad deseada.
- Presione la palanca de marcha con los pulgares hacia las empuñaduras en función del sentido de la marcha deseado, hacia delante o hacia atrás.
- La bocina emite una señal al pulsar el botón.

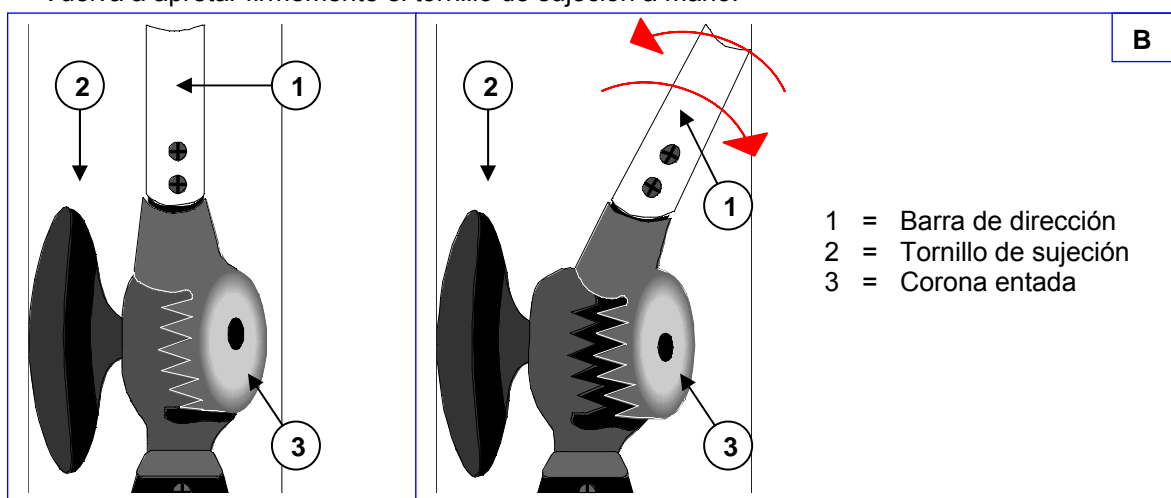




- 1 = Interruptor de llave
- 2 = Pulsador bocina
- 3 = Regulador de velocidad
- 4 = Indicación del nivel de carga de la batería
- 5 = Palanca de marcha (avance)
- 6 = Palanca de marcha (atrás)

AJUSTE DE LA COLUMNA DE DIRECCIÓN

- Afloje el tornillo de sujeción de la corona dentada hasta que la columna de dirección se pueda mover.
- Coloque la columna de dirección en la posición deseada.
- Vuelva a apretar firmemente el tornillo de sujeción a mano.



L No realice ajustes con el vehículo en marcha.

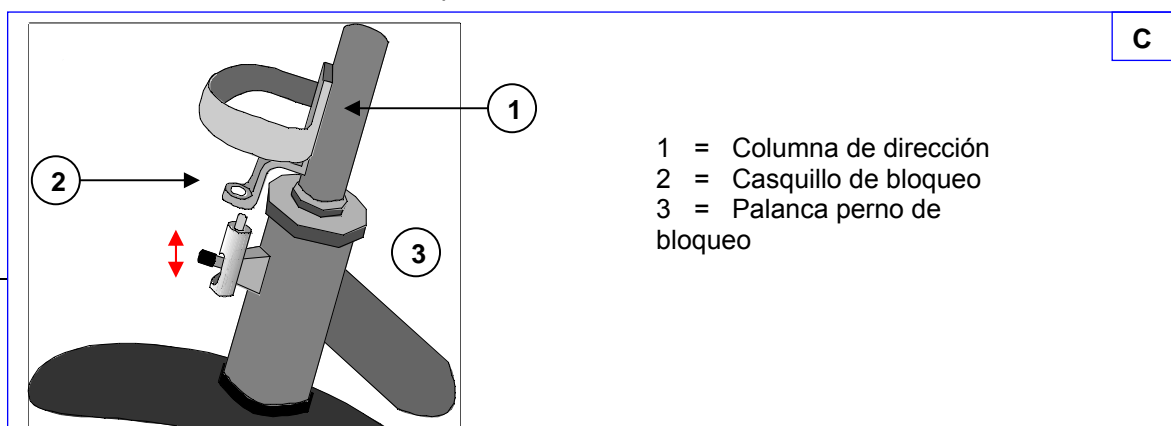
L Apague el scooter antes de realizar ajustes.

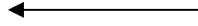
Para el transporte es necesario sujetar la columna de dirección para evitar movimientos imprevistos. Antes de cada desplazamiento se debe comprobar si se ha liberado esta sujeción, ya que de lo contrario no se podrá maniobrar durante la marcha - ¡peligro de accidente!

- Baje la palanca del perno de bloqueo.
- El perno sale del casquillo de bloqueo.
- La columna de dirección está liberada.

Para transportar el vehículo, la columna de dirección se puede sujetar para evitar movimientos imprevistos:

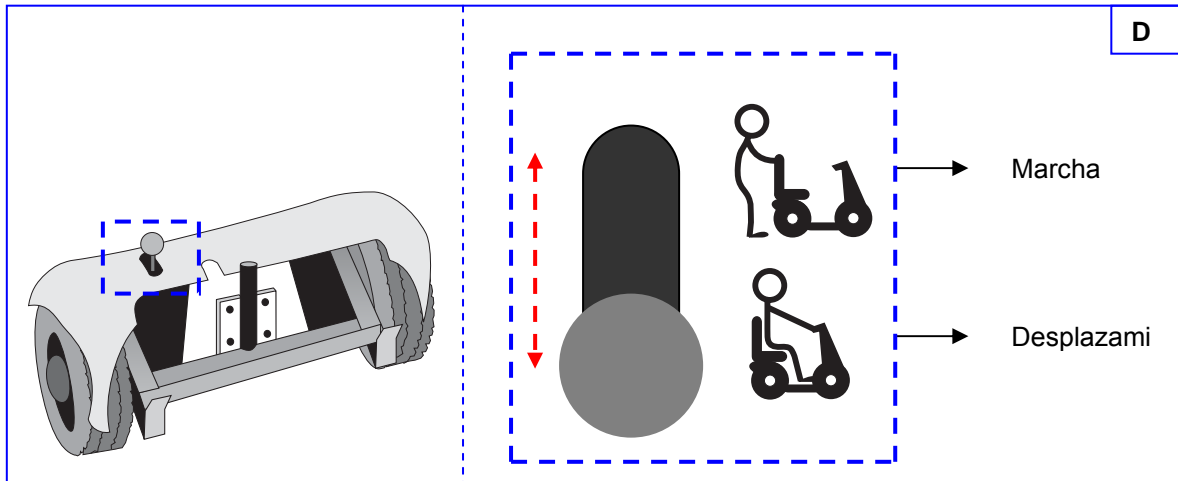
- Ponga la columna de dirección en macha recta.
- Tire de la palanca del perno de bloqueo hacia arriba para que el perno entre en el casquillo de bloqueo.
- La columna de dirección está bloqueada.





MARCHA LIBRE

- Coloque la palanca del bloqueo del motor en modo de marcha libre. El motor y la caja de cambios se separan. Ahora puede desplazar el scooter.
- Coloque la palanca del bloqueo del motor en modo de desplazamiento. El motor y la caja de cambios se conectan. Ahora el scooter sólo se puede conducir mediante el sistema electrónico.

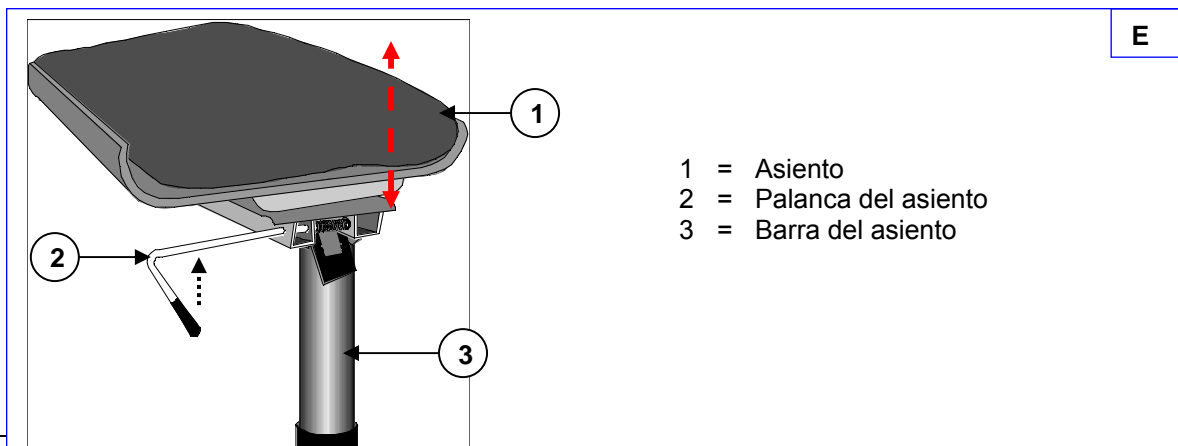


L No active la marcha libre con el vehículo en marcha.

L Iniciar el modo de marcha electrónico únicamente con el motor/caja de cambios bloqueados, ya que de lo contrario el motor se calienta.

ASIENTO

- Tire de la palanca del asiento hacia el asiento – hacia arriba.
- Gire el asiento en la dirección deseada.
- Suelte la palanca del asiento y el asiento se bloqueará siempre en giros de 90°.





L No realice ajustes con el vehículo en marcha.

Si desea desmontar el asiento, siga estas indicaciones:

- Tire de la palanca del asiento hacia el asiento – hacia arriba.
- Sujete el asiento por ambos lados y tire de él hacia arriba para sacarlo de la barra.
- Vuelva a soltar la palanca de bloqueo del soporte del asiento.

Para insertar el asiento proceda del siguiente modo:

- Sujete el asiento por ambos lados y móntelo en la barra, para lo que el perno del asiento debe entrar en la barra.
- Gire ligeramente el asiento hacia los lados hasta que oiga cómo se bloquea.

L Asegúrese de que el asiento esté firmemente sujeto.

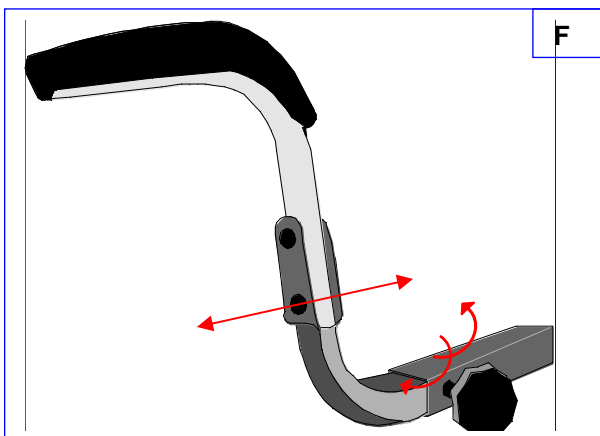
RESPALDO

El respaldo se puede abatir hacia delante para el transporte. No es necesario bloquearlo ni emplear un mecanismo de liberación.

APOYABRAZOS

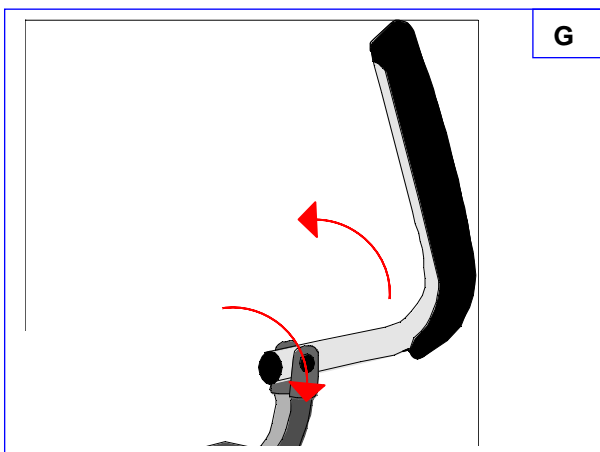
Los apoyabrazos se pueden adaptar a la anchura del asiento.

- Suelte el tornillo de sujeción situado bajo el asiento.
- Tire del apoyabrazos completo hasta la posición deseada.
- Apriete firmemente el tornillo de sujeción a mano.



L Tire del apoyabrazos hacia fuera únicamente para tener suficiente superficie para fijar el tornillo de sujeción.

Los apoyabrazos se pueden plegar hacia atrás.



L No realice ajustes con el vehículo en marcha.

CAMBIO DE NEUMÁTICOS

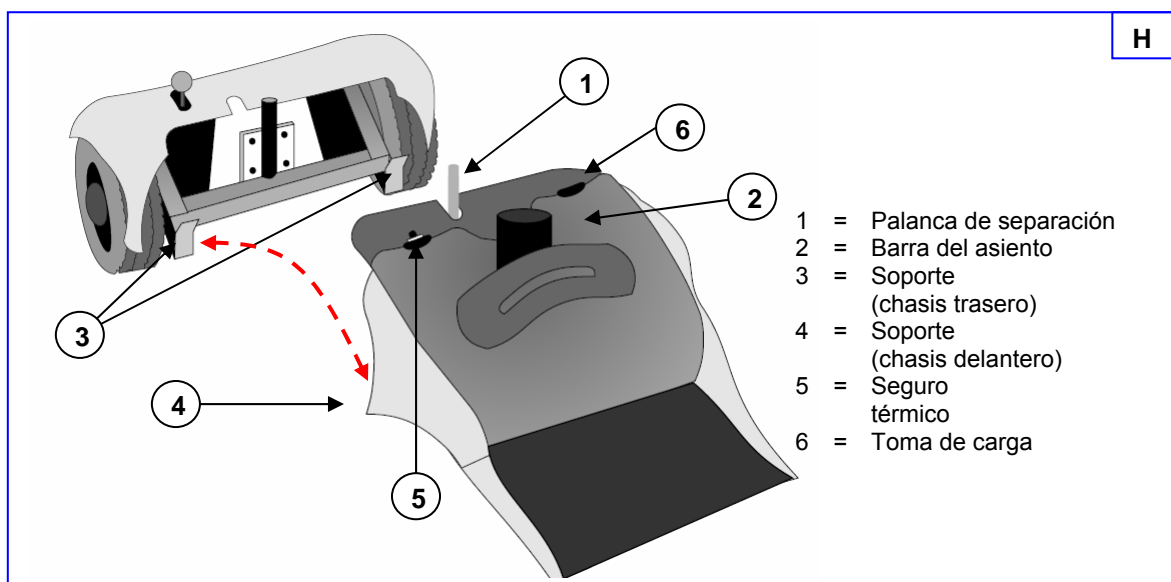
En este modelo no se pueden cambiar los neumáticos, ya que son de goma maciza. Sólo se pueden cambiar las ruedas completas.

L Encargue el cambio de ruedas únicamente a comercios especializados autorizados.

DESMONTAJE / MONTAJE

Además del asiento y los apoyabrazos, también se puede desmontar el chasis. Para ello, tenga en cuenta lo siguiente (Fig. H):

- Presione la palanca de separación hacia delante con una mano y manténgala presionada.
- Con la otra mano, sujete la barra guía del asiento.
- Tire de la parte delantera del chasis en la barra del asiento hacia arriba.
- Su scooter está dividido.



Para el montaje, siga los pasos en orden inverso (Fig. H):

- Sujete la parte delantera del chasis por la barra del asiento y levántelo hasta introducirlo en el soporte del chasis trasero.
- Suelte la barra del asiento lentamente y deje que el bloqueo se encaje de forma audible debido al peso del chasis delantero.

L Desconecte siempre el scooter antes de desmontarlo.

L Durante el desmontaje, preste atención a los puntos de estrangulamiento.

SOLUCIÓN DE AVERÍAS

El siguiente listado debe servirle de ayuda para resolver las averías del scooter:

Avería	Causa
El scooter no se mueve al arrancar. No hay indicación del nivel de carga.	<ul style="list-style-type: none">• Llave no insertada / encendida.• Chasis no insertado correctamente (las baterías no tienen contacto)• Ha saltado el fusible térmico.• Baterías deficientes (descarga profunda)• Unidad de mando deficiente.• Caja electrónica defectuosa.• Árbol de cables defectuoso.
El scooter no se mueve al arrancar. El indicador de carga muestra carga suficiente.	<ul style="list-style-type: none">• Motor/caja de cambios en marcha libre.• Potenciómetro del conector basculante de marcha defectuoso / suelto.



	<ul style="list-style-type: none">• Freno magnético defectuoso.• Motor defectuoso.• Caja electrónica defectuosa.
El fusible térmico salta.	<ul style="list-style-type: none">• Motor sobrecargado (ver "Datos técnicos").• Fusible térmico defectuoso.
No se pueden cargar las baterías.	<ul style="list-style-type: none">• Baterías no conectadas correctamente.• Interruptor ENCENDIDO/APAGADO de la caja de baterías no activado.• Casquillo de carga defectuoso.• Cargador incorrecto.• Cargador defectuoso.