




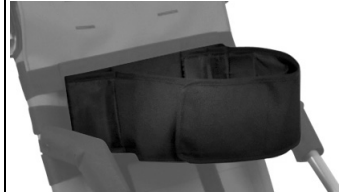
Especificaciones estándar

- Silla plegable tipo paraguas
- Ruedas delanteras giratorias de 175 mm
- Ruedas traseras de 260 mm
- Todas las ruedas macizas.
- Ajuste de profundidad de asiento y altura de respaldo.
- Reposapiés ajustables en altura.
- Cinturón de 5 puntos
- Tapicería extraíble y lavable
- Peso ligero

patron.



Tallas			
Corzo Talla 30	Corzo Talla 34	Corzo Talla 38	Corzo Talla 42
Profundidad de asiento 26-34cm	Profundidad de asiento 30-38cm	Profundidad de asiento 35-40cm	Profundidad de asiento 35-40cm
Ancho de asiento 30cm	Ancho de asiento 34cm	Ancho de asiento 38cm	Ancho de asiento 42cm
Altura respaldo 49-56cm	Altura respaldo 56-66cm	Altura respaldo 68-78cm	Altura respaldo 68-78cm
Altura asiento-reposapiés 22-37cm	Altura asiento-reposapiés 28-45cm	Altura asiento-reposapiés 29-47cm	Altura asiento-reposapiés 33-50cm
Ancho total 56cm	Ancho total 63cm	Ancho total 67cm	Ancho total 72cm
Longitud total 113cm	Longitud total 114cm	Longitud total 117cm	Longitud total 122cm
Altura total 98-107cm	Altura total 102-112cm	Altura total 117-126cm	Altura total 121-132cm
Ángulo respaldo 110°	Ángulo respaldo 109°-112°	Ángulo respaldo 109°-112°	Ángulo respaldo 106°-110°
Ángulo asiento 20°	Ángulo asiento 22°	Ángulo asiento 22°	Ángulo asiento 20°
Carga máx. 45Kg	Carga máx. 55Kg	Carga máx. 75Kg	Carga máx. 75Kg
Peso 11,5Kg	Peso 12,0Kg	Peso 13,5Kg	Peso 14Kg
Plegado 120x35x36cm	Plegado 120x35x36cm	Plegado 120x35x36cm	Plegado 125x35x34cm
■ Cod: CRX30PYYY	■ Cod: CRX34PYYY	■ Cod: CRX38PYYY	■ Cod: CRX42PYYY
Colores tapicería	Colores tapicería	Colores tapicería	Colores tapicería
Rojo (de serie) <input type="checkbox"/> RP2	Rojo (de serie) <input type="checkbox"/> RP2	Rojo (de serie) <input type="checkbox"/> RP2	Rojo (de serie) <input type="checkbox"/> RP2
Azul (bajo pedido) <input type="checkbox"/> RP3	Azul (bajo pedido) <input type="checkbox"/> RP3	Azul (bajo pedido) <input type="checkbox"/> RP3	Azul (bajo pedido) <input type="checkbox"/> RP3
<i>Chasis gris metalizado</i>	<i>Chasis gris metalizado</i>	<i>Chasis gris metalizado</i>	<i>Chasis gris metalizado</i>

Accesorios			
Reposa cabezas en forma de "U"	Reposacabezas ajustable	Cinturón de 2 puntos	Sujeción de tronco
			
<input type="checkbox"/> T.30, T.34 RPRB013S0 <input type="checkbox"/> T.38,T.42 RPRB013M0	<input type="checkbox"/> RPRB002UN	<input type="checkbox"/> RPRK019MO	<input type="checkbox"/> T.30,T.34 RPRB004S0 <input type="checkbox"/> T.38,T.42 RPRB004M0

Corzo

Accesorios

<p>Chaleco de fijación</p>  <p>□ RPRB005UN</p>	<p>Peto de fijación</p>  <p>□ RPRB007UN</p>	<p>Taco abductor</p>  <p>□ T.30 RPRB015S0 □ T.34, T.38, T.42 RPRB015M0</p>	<p>Cinturón para pies (PAR)</p>  <p>□ RPRB006UN</p>
<p>Reposapiés independientes abatibles</p>  <p>□ T.34, T.38, T.42 RPRB01101 □ T.30 RPRB01102</p>	<p>Capota</p>  <p>□ RPRB001UN</p>	<p>Capa Impermeable (sólo con la capota)</p>  <p>□ T.30, T.34 RPRB01701 □ T.38, T.42 RPRB01702</p>	<p>Kit para sujeción vehículo</p>  <p>□ RPRB01601</p>
<p>Mesita acolchada</p>  <p>□ RPRB018UN</p>	<p>Protector Lateral de Asiento</p>  <p>□ T.30 RPRB020S0 □ T.34, T.38, T.42 RPRB020M0</p>	<p>Tapizado confort</p>  <p>□ T.30, T.34 RPRB003M0 □ T.38, T.42 RPRB003L0</p>	<p>Cesta</p>  <p>□ T.30, T.34 RPRB00801 □ T.38, T.42 RPRB00802</p>